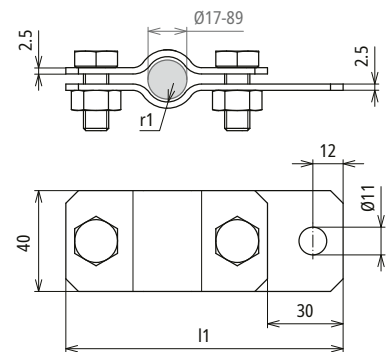
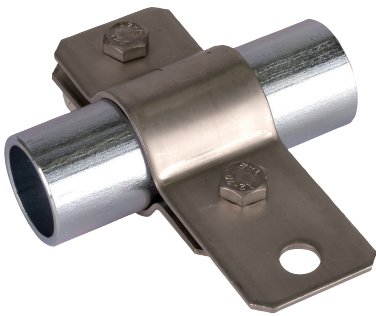


**ERS 89 AB11 V2A (410 399)**



Maßbild

<b>Typ</b>	<b>ERS 89 AB11 V2A</b>
<b>Art-Nr.</b>	<b>410 399</b>
Klemmbereich Rohr Ø	89 mm (3")
Werkstoff	<b>NIRO</b>
Schraube	M10 x 25 mm
Werkstoff Schraube / Mutter	<b>NIRO</b>
Abmessung (l1 x r1)	182,5 x 44,5 mm
Blitzstromtragfähigkeit (10/350 µs)	100 kA <sup>*)</sup>
Normenbezug	DIN EN 62561-1
<b>Stammdaten</b>	
Nettogewicht	360 g/st
Zolltarifnummer (Komb. Nomenklatur EU)	85359000
GTIN (EAN)	4013364081499
VPE	1 ST

Änderungen in Form und Technik, bei Maßen, Gewichten und Werkstoffen behalten wir uns im Sinne des Fortschrittes der Technik vor. Die Abbildungen sind unverbindlich.

\*) Genaue Zuordnung siehe Prüfzertifikat.