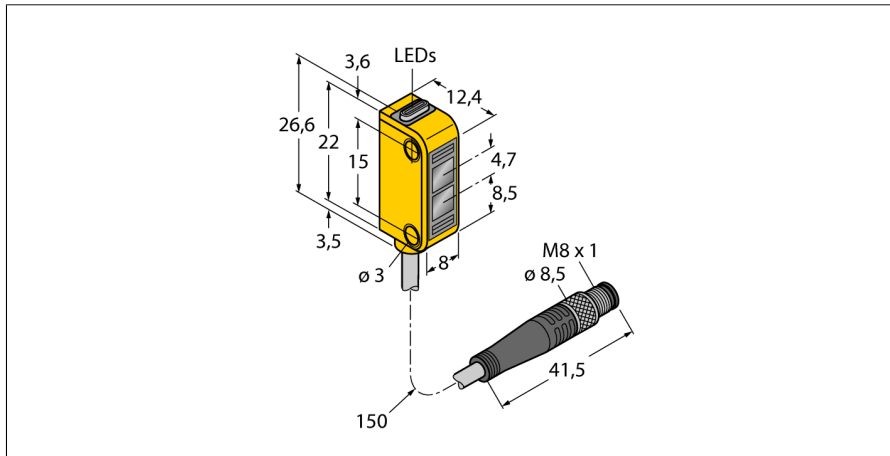
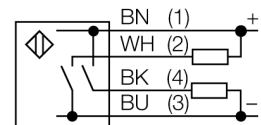


Opto-Sensor
Reflexionslichttaster mit fester Hintergrundausbuchtung
Miniatursensor
Q12AB6FF30Q

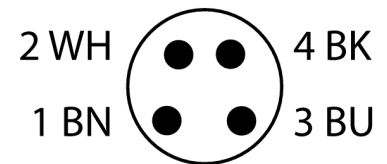


- 150 mm Kabel, PVC, mit Steckverbinder, M8 x 1, 4-polig
- Schutzart IP67
- LED rundum sichtbar
- Anzeige zu geringer Funktionsreserve
- Betriebsspannung: 10...30VDC
- Bipolarer Schaltausgang, hellschaltend

Anschlussbild



Typenbezeichnung	Q12AB6FF30Q
Ident-Nr.	3072111
Lichtart	Rot
Wellenlänge	640 nm
Reichweite	3...30 mm
Umgebungstemperatur	-20...+55 °C
Betriebsspannung	10...30 VDC
Restwelligkeit	< 10 % U _s
DC Bemessungsbetriebsstrom	≤ 50 mA
Leerlaufstrom I ₀	≤ 20 mA
Kurzschlusschutz	ja
Verpolungsschutz	ja
Ausgangsfunktion	Schließer, hellschaltend, PNP/NPN
Schaltfrequenz	≤ 700 Hz
Bereitschaftsverzug	≤ 120 ms
Bereitschaftsverzug	≤ 120 ms
Zulassungen	CE, cURus
Bauform	Quader, Q12
Abmessungen	12.4 mm x 8 mm x 26.6 mm
Gehäusedurchmesser	0 mm
Gehäusewerkstoff	Kunststoff, Elastomer, gelb
Linse	Kunststoff, Polycarbonat
Elektrischer Anschluss	Kabel mit Steckverbinder, M8, PVC
Leitungslänge	0.15 m
Kabelquerschnitt	4x 0.34 mm ²
Schutzart	IP67
MTTF	135 Jahre nach SN 29500 (Ed. 99) 40 °C
Betriebsspannungsanzeige	LED, grün
Schaltzustandsanzeige	LED, gelb
Fehlermeldung	LED grün
Anzeige der Funktionsreserve	LED gelb blinkend

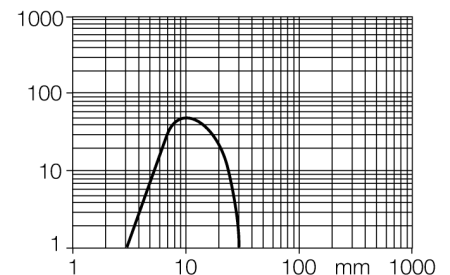


Funktionsprinzip

Sender und Empfänger sind in demselben Gehäuse untergebracht. Die Lichtreflexion an einem Objekt wird erfasst und führt zum Schalten des Sensors. Dabei hängt der Schaltabstand in hohem Maße vom Reflexionsvermögen des Objektes ab.

Reichweitenkurve

Funktionsreserve in Abhängigkeit von der Reichweite



Opto-Sensor
Reflexionslichttaster mit fester Hintergrundausbblendung
Miniatursensor
Q12AB6FF30Q

Zubehör

Typ	Ident-Nr.		Maßbild
SMBQ12A	3074341	Montagewinkel; Werkstoff VA 1.4401, für Optosensor Bauform Q12	
SMBQ12T	3073722	Montagewinkel; Werkstoff VA 1.4401, für Optosensor Bauform Q12	