

## Gießharz-Abzweigmuffe

für Kunststoffkabel

Verwendbar zum Abzweig einadriger Kabel z. B. Leitungen zum kathodischen Korrosionsschutz vor chemischen und elektrochemischen Reaktionen in Erdreich und Wasser. Rohrleitungen, elektrische Versorgungsleitungen und andere Metallkonstruktionen werden wirtschaftlicher und effektiver geschützt als durch passiven Korrosionsschutz. Geeignet für Einzelabzweigklemmen auf Kupfer- und Aluminiumleiter. REACH-Verordnung zur Beschränkung von Diisocyanaten (nur für EU-Länder). Die Europäische Kommission hat Anhang XVII der REACH-Verordnung (EG) (neue Nr. 74) mit der Verordnung (EU) 2020/1149 geändert, die am 24. August 2020 in Kraft getreten ist. Gemäß der neuen REACH-Verordnung ist ab dem 24. August 2023 vor der industriellen oder gewerblichen Verwendung von Diisocyanaten, Klebstoffe und Dichtstoffe eine angemessene Schulung erforderlich. Alle Informationen zu Schulungsmaterialien und Schulungsangeboten finden Sie auf der Internetseite von ISOPA/ALIPA <https://www.safeusediisocyanates.eu/>

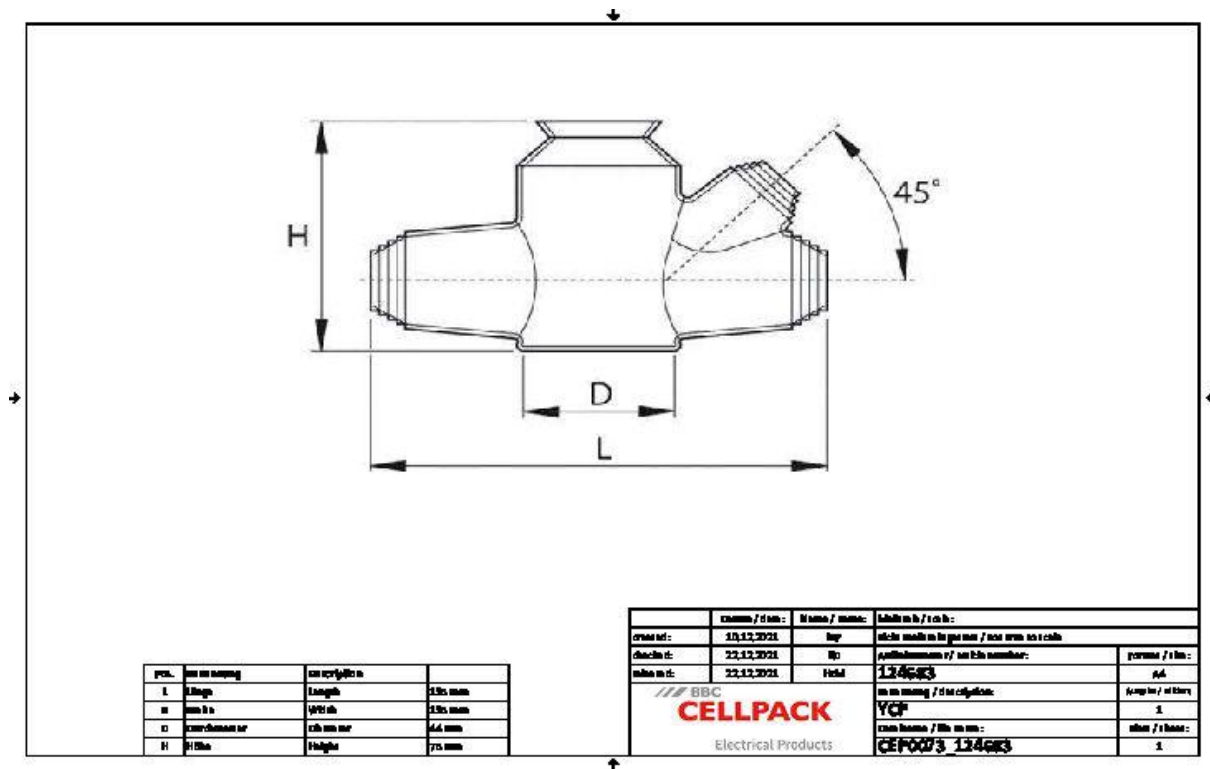


### Produktbeschreibung

Artikelname	YCP
Artikelnummer	124683
Optionales Zubehör	Schraub-Abzweigklemme AK (siehe Verbindungstechnik) Reiniger UNIVERSAL CLEANER 121 (siehe Zubehör) Freileitungsklemme FK (siehe Verbindungstechnik)

Eigenschaften	Anwendungen
Kompakte Abmessungen	Innenraum
Hochwertige, transparente, schlagfeste Kunststoff-Formschalen	Freiluft
Beständig gegen chemische Einflüsse	Erdreich
Stabilisiert gegen UV-Strahlen	Wasser
Beständig gegen Erdalkalien	Installationskanäle
Längs- und querwasserdicht	
Hohe elektrische Isolationswerte	
Hohe mechanische Festigkeit	
Sofort betriebsbereit	
Schnelle, einfache und sichere Montage	
Große Einfüllöffnung für leichten Verguss	

Technische Daten



Artikelname	YCP
Artikelnummer	124683
Spannungsebenen	U0/U (Um) 0,6/1 (1,2) kV
Prüfnormen	EN 50393
Länge L	135 mm
Breite B	48 mm
Höhe H	75 mm
Durchmesser D	44 mm
Durchmesser Kabel Hauptkabel max	23 mm
Durchmesser Kabel Abzweigkabel max	20 mm
Nennquerschnitt Hauptkabel Kunststoffkabel unarmiert pro Ader 1x min	10 mm <sup>2</sup>
Nennquerschnitt Hauptkabel Kunststoffkabel unarmiert pro Ader 1x max	50 mm <sup>2</sup>
Nennquerschnitt Abzweigkabel Kunststoffkabel unarmiert pro Ader 1x min	4 mm <sup>2</sup>
Nennquerschnitt Abzweigkabel Kunststoffkabel unarmiert pro Ader 1x max	50 mm <sup>2</sup>

## Logistik Daten

Artikelname	YCP
Artikelnummer	124683
Lieferumfang	Einfüll- und Entlüftungstrichter Hydrolysebeständiges PUR-Gießharz EG Mischfertig abgemessen im praktischen Zweikammer-Mischbeutel Transparente Kunststoff-Formschale PVC-Isolierband Schutzhandschuhe Verschlusspfropfen Montageanleitung
Haltbarkeit	40 Monate
Ursprungsland	Deutschland
Zolltarifnummer	39095090
EAN/GTIN	4010311003290

## Verpackungsdaten

Alternativmengeneinheit	Schachtel	Pal. EW
Basismenge	1	480
Basismengeneinheit	Stück	Stück
Länge (mm)	209	1200
Breite (mm)	159	800
Höhe (mm)	47	1130
Nettogewicht (kg)	0.586	281.28
Bruttogewicht (kg)	0.586	299.48