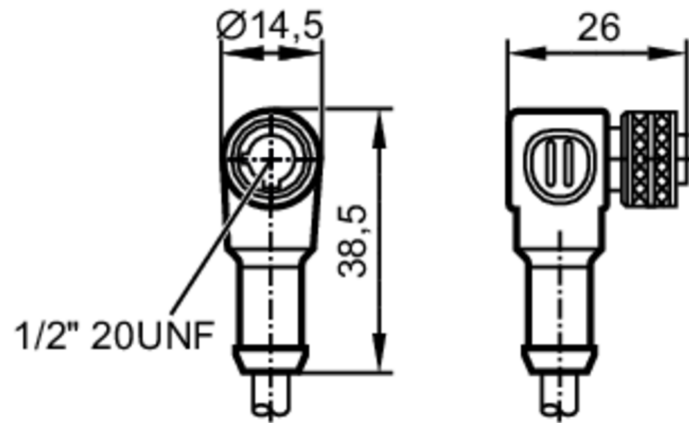


# E10261



## Anschlusskabel mit Buchse

AD0AA030MSS0010E03



Einsatzbereich		
Besondere Eigenschaft	Schleppketteneignung	
Elektrische Daten		
Betriebsspannung [V]	< 250 AC/DC	
Strombelastbarkeit gesamt [A]	4; (40° C)	
Umgebungsbedingungen		
Umgebungstemperatur [°C]	-25...85	
Schutzart	IP 67	
Mechanische Daten		
Gewicht [g]	383,5	
Abmessungen [mm]	26 x 14,5 x 38,5	
Werkstoffe	TPU schwarz	
Werkstoff Überwurfmutter	Messing, vernickelt	
Schleppketteneignung	ja	
Schleppketteneignung	Biegeradius bei flexiblem Einsatz	min. 10 x Kabeldurchmesser
	Verfahrgeschwindigkeit	max. 3,3 m/s bei 5 m horizontaler Verfahrlänge und max. Beschleunigung von 5 m/s <sup>2</sup>
	Biegezyklen	> 2 Mio.
	Torsionsbeanspruchung	± 180 °/m
Bemerkungen		
Verpackungseinheit	1 Stück	

# E10261



## Anschlusskabel mit Buchse

ADOAA030MSS0010E03

### Elektrischer Anschluss

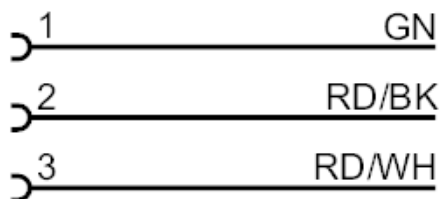
Kabel: 10 m, PVC, gelb, Ø 5,2 mm; 3 x (42 x Ø 0,1 mm) / AWG 22

### Elektrischer Anschluss - Buchse

Steckverbindung: 1 x 1/2", abgewinkelt; Griffkörper: TPU; Arretierung: Messing, vernickelt



### Anschluss



Adernfarben :

GN =

grün

RD/BK =

rot / schwarz

RD/WH =

rot / weiß