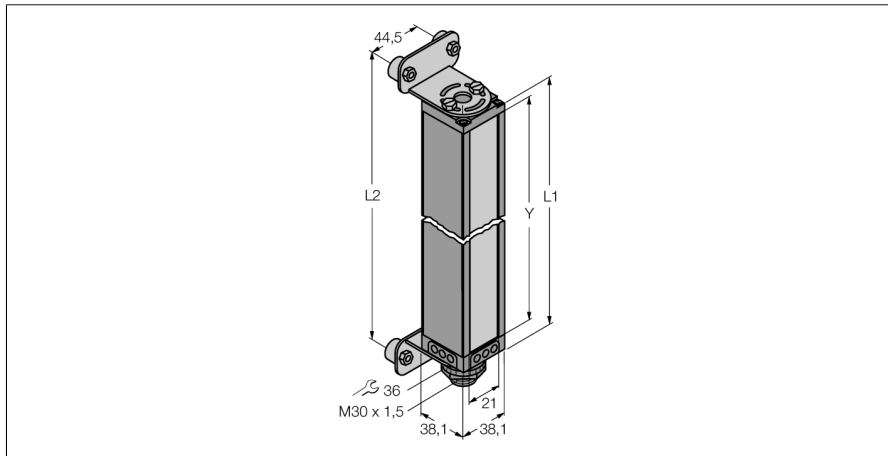


Messender Lichtvorhang
Empfänger
BMRL1216A



- Mindestobjektgröße 19 mm
- Messfeldhöhe 295 mm
- Max. Reichweite 17 m
- Betriebsspannung 11,8...12,2 VDC (vom Controller)
- Schutzart IP65
- Einstellung über Software

Funktionsprinzip

Zur präzisen Überwachung, Prüfanwendungen wie Dimensionierung oder Profilerfassung, Kanten- und Mittenführungen bis hin zur Locherfassung sind messende Lichtvorhänge optimal geeignet. Jedes System besteht aus Sender, Empfänger und einem Steuermodul, das je nach Typ über mehrere Schalt- und Analogausgänge verfügt. Ausserdem ist die Datenübertragung auch über RS232 oder RS485 wahlweise als Binär- oder ASCII-Code möglich. Die Scanzeiten sind von der Messfeldhöhe und dem eingestellten Scanmodus abhängig. Nähere Informationen hierzu sind der Bedienungsanleitung zu entnehmen.

Typenbezeichnung	BMRL1216A
Ident-Nr.	3038542
Funktion	Einweglichtschranke (Empfänger)
Optische Auflösung	19 mm
Reichweite	900...17000 mm
Überwachungsfeldhöhe	286 mm
Anzahl der Strahlen	16
Umgebungstemperatur	-20...+70 °C
Betriebsspannung	11.4...14 VDC
Zulassungen	CE
Zulassungen	UL-Recognized
Zulassungen	CE
Bauform	Quader, Mini Array
Abmessungen	38.1 mm x 38.1 mm x 356 mm
Gehäusewerkstoff	Metall, AL
Linse	Kunststoff, Acryl
Elektrischer Anschluss	Steckverbinder, 7/8"
Schutzart	IP65