

Schmutzfänger DN25 Dirt trap DN25 Collecteur d'impuretés DN25	362 130 / SMF 25
Schmutzfänger DN32 Dirt trap DN32 Collecteur d'impuretés DN32	362 140 / SMF 32
Schmutzfänger DN40 Dirt trap DN40 Collecteur d'impuretés DN40	362 150 / SMF 40
Schmutzfänger DN50 Dirt trap DN50 Collecteur d'impuretés DN50	362 160 / SMF 50
Schmutzfänger DN65 Dirt trap DN65 Collecteur d'impuretés DN65	362 170 / SMF 65

Montage- und Bedienungsanleitung  
Mounting and operating instructions  
Instructions de montage et de service

452163.66.25

Die Montage muss von einer zugelassenen Fachfirma erfolgen. Die länderspezifischen Vorschriften (z.B. DIN) und technischen Anschlussbedingungen sind zu beachten.

#### Montage:

Der Schmutzfänger ist im Heizungsrücklauf **vor der Wärmepumpe** vorzusehen. Die Montage kann waagrecht wie auch senkrecht erfolgen. Das Einschraubteil sollte nach unten zeigen, um ein problemloses Reinigen des Siebes zu ermöglichen. Beachten Sie die jeweilige Durchflussrichtung, die auf dem Gehäuse angegeben ist. Zur Vereinfachung des Reinigungsvorganges wird der Einbau einer Absperrmöglichkeit in unmittelbarer Nähe vor und nach dem Schmutzfänger empfohlen.

Installation must be performed by a qualified specialist company. The respective national regulations (e.g. DIN) and technical connection requirements must be observed.

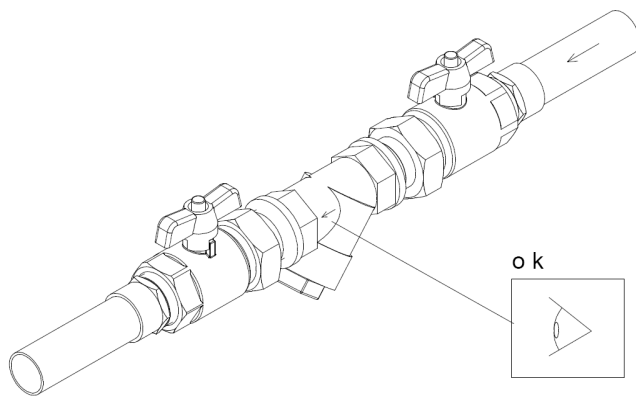
#### Installation:

The dirt trap should be installed in the heat return **before the heat pump**. It can be installed either horizontally or vertically. The screw-in piece should face downwards to allow the screen to be cleaned easily. Observe the relevant flow direction shown on the casing. In order to simplify the cleaning process, we recommend installing a blocking device immediately before and after the dirt trap.

Seule une entreprise spécialisée agréée est autorisée à procéder au montage. Il est impératif de respecter les normes nationales spécifiques (DIN par ex.) ainsi que les conditions techniques de branchement.

#### Montage:

Le collecteur d'impuretés doit être installé dans le circuit de chauffage retour **en amont de la pompe à chaleur**. Il peut être monté à l'horizontale ou à la verticale. L'élément fileté doit être positionné vers le bas afin de permettre un nettoyage facile du filtre. Il est impératif de respecter le sens du débit respectif indiqué sur la jaquette. Afin de faciliter l'opération de nettoyage, il est recommandé d'installer un dispositif d'arrêt directement en amont et en aval du collecteur d'impuretés.



**Anlage 1:**  
Montagevorschlag

**Appendix 1:**  
Installation example

**Annexe 1 :**  
Suggestion de montage

### Wartung:

Schmutzfänger bedürfen keiner besonderen Bedienung. Lediglich der Siebeinsatz ist in regelmäßigen Abständen zu reinigen. Die Wartungsintervalle sind je nach Verschmutzungsgrad der Anlage selbst zu wählen.

Zur Reinigung ist der Heizkreis im Bereich des Schmutzfängers drucklos zu machen, der Siebeinsatz durch Aufschrauben des Siebraumes zu entnehmen und zu reinigen.

Beim Zusammenbau in umgekehrter Reihenfolge ist auf korrekten Einbau des Siebeinsatzes und Dichtheit der Verschraubung zu achten.

### Maintenance

Dirt traps do not require any special method of operation. Only the filter insert requires cleaning at regular intervals. The maintenance intervals should be defined according to the degree of soiling in the system.

For cleaning, the heating circuit must be made pressureless in the vicinity of the dirt trap, the filter compartment unscrewed, and the filter insert removed and cleaned.

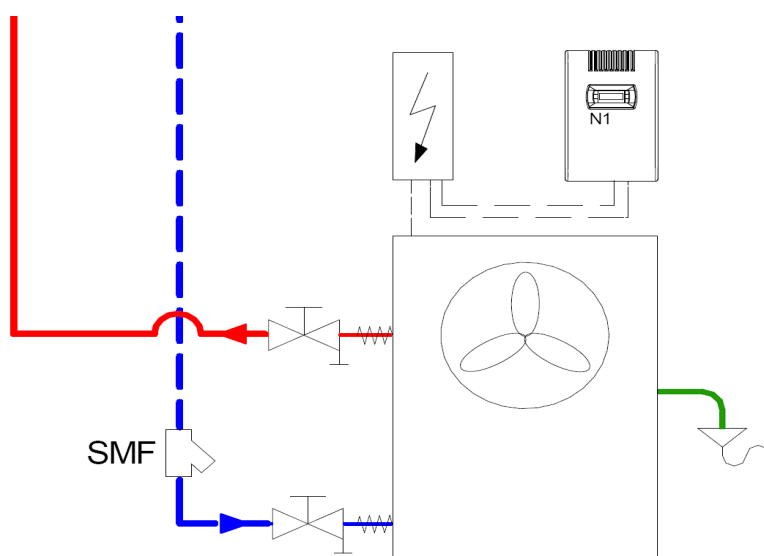
Assembly carried out in reverse order requires attention to correct assembly of the screen inserts and tightness of the screw joints.

### Maintenance

Des instructions de service particulières ne sont pas requises pour les collecteurs d'impuretés. Il suffit simplement de les nettoyer à intervalles réguliers. La périodicité de maintenance est en fonction du degré d'encrassement de l'installation.

Avant de procéder au nettoyage, il convient de réduire la pression à zéro dans le circuit de chauffage au niveau du collecteur d'impuretés, de retirer l'élément filtrant en dévissant la zone dans laquelle se trouve le filtre, puis de le nettoyer.

Le remontage se fait dans l'ordre inverse. Vérifier la position correcte de l'élément filtrant et l'étanchéité du raccord à vis.



**Anlage 2:**  
Einbauvorschlag

**Appendix 2:**  
Installation example

**Annexe 2:**  
Suggestion de montage