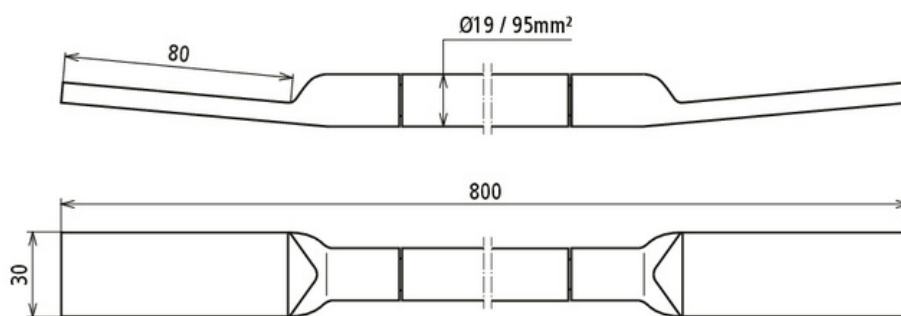


D BEB 10 - L800 / EBS 15-03-19 (419 505)



Abbildung unverbindlich



Kupfer-Kabel-Erdungsbrücken

Die Erdungsbrücken sind zur Erdung, Rückstromführung sowie dem Potentialausgleich im Nutzungsbereich von Bahnstrecken vorgesehen. Diese Variante stellt eine nicht sichtbare Verbindung innerhalb des Betons dar, indem die auf das Kupferkabel aufgepressten verkupferten Stahlflaschen an die erdende Bewehrung angeschweißt werden. Die Flexibilität des Kabels erleichtert dem Anwender den Einbau in die Bewehrung. Diese Erdungsbrücken besitzen zudem eine technische Freigabe der DB Netz AG und können dort somit planungssicher verwendet werden.

Typ	D BEB 10 - L800 / EBS 15-03-19
Art.-Nr.	419 505 <small>NEU</small>
Werkstoff Lasche	St / Cu
Werkstoff Kabel	Cu
Kurzschlussstrom	> 25 kA
Prüfstrom	40 kA / 100 ms
Normenbezug	Ril 997.0205A01
Kurzschlussstrom (AC 50 Hz / DC) (1 s; ≤ 300 °C)	12,6 kA
Kabel	NY-Y-O
Querschnitt Kabel	95 mm ²
Durchmesser Kabel	19 mm
Abmessung Lasche	80 x 30 mm
Länge	800 mm
DB Zeichnungs-Nr.	3 Ebs 15.03.19 - 33
Gewicht	1,12 kg
Zolltarifnummer (Komb. Nomenklatur EU)	85369010
GTIN (EAN)	4013364458437
VPE	1 Stk.

Änderungen in Form und Technik, bei Maßen, Gewichten und Werkstoffen behalten wir uns im Sinne des Fortschrittes der Technik vor. Die Abbildungen sind unverbindlich.