



LEISTUNGSERKLÄRUNG

DoP 0191

für fischer Superbond (Verbunddübel für den Einsatz in Beton)

DE

1. <u>Eindeutiger Kenncode des Produkttyps:</u>	DoP 0191		
2. <u>Verwendungszweck(e):</u>	Nachträgliche Befestigung in gerissenem oder ungerissenem Beton. Siehe Anhang, insbesondere die Anhänge B1- B15		
3. <u>Hersteller:</u>	fischerwerke GmbH & Co. KG, Otto-Hahn-Straße 15, 79211 Denzlingen, Deutschland		
4. <u>Bevollmächtigter:</u>	–		
5. <u>AVCP - System/e:</u>	1		
6. <u>Europäisches Bewertungsdokument:</u>	EAD 330499-01-0601		
Europäische Technische Bewertung:	ETA-12/0258; 2020-06-17		
Technische Bewertungsstelle:	DIBt- Deutsches Institut für Bautechnik		
Notifizierte Stelle(n):	1343 MPA Darmstadt / 2873 TU Darmstadt		
7. <u>Erklärte Leistung(en):</u>			
Mechanische Festigkeit und Standsicherheit (BWR 1)			
Charakteristischer Widerstand bei Zugbelastung (statische und quasi-statische Belastung):	Widerstand für Stahlversagen: Widerstand für kombiniertes Versagen Herausziehen und Betonausbruch: Widerstand für kegelförmigen Betonausbruch: Randabstand zur Vermeidung von Spaltversagen bei Belastung: Robustheit: Maximales Montagedrehmoment: Minimaler Rand- und Achsabstand:	Anhänge C1- C3 Anhänge C4- C10 Anhang C4 Anhänge C4 Anhang C4-C10, C15, C16 Anhänge B4- B8 Anhänge B4- B8	$f_{Rk,100}$ NPD
Charakteristischer Widerstand bei Querbelastung (statische und quasi-statische Belastung):	Widerstand für Stahlversagen: Widerstand für Pry-out Versagen: Widerstand Betonkantenbruch:	Anhänge C1- C3 Anhang C4 Anhang C4	
Charakteristische Widerstände und Verschiebungen für die seismischen Leistungskategorien C1 und C2:	Widerstand Zugbelastung, Verschiebungen Kategorie C1: Widerstand Zugbelastung, Verschiebungen Kategorie C2: Widerstand Querbelastung, Verschiebungen, Kategorie C1: Widerstand Querbelastung, Verschiebungen, Kategorie C2: Faktor Ringspalt:	Anhänge C13, C14, C15 Anhänge C13, C14, C16 Anhänge C13, C14 Anhänge C13, C14, C16 Anhang C13	
Verschiebungen unter kurz- und langzeitiger Belastung:	Verschiebungen unter kurz- und langzeitiger Belastung:	Anhänge C11- C12	
Hygiene, Gesundheit und Umwelt (BWR 3)			
Emission und/ oder Freisetzung von gefährlichen Stoffen	NPA		



8. Angemessene Technische Dokumentation und/oder -
Spezifische Technische Dokumentation:

Die Leistung des vorstehenden Produkts entspricht der erklärten Leistung/den erklärten Leistungen. Für die Erstellung der Leistungserklärung im Einklang mit der Verordnung (EU) Nr. 305/2011 ist allein der obengenannte Hersteller verantwortlich.

Unterzeichnet für den Hersteller und im Namen des Herstellers von:

Thilo Pregartner, Dr.-Ing.
Tumlingen, 2020-07-01

Peter Schillinger, Dipl.-Ing.

Diese Leistungserklärung wurde in mehreren Sprachen erstellt. Für alle Streitigkeiten, die sich aus der Auslegung ergeben, ist die Fassung in englischer Sprache maßgeblich.

Der Anhang enthält freiwillige und ergänzende Informationen in englischer Sprache, die über die (sprachneutral festgelegten) gesetzlichen Anforderungen hinausgehen.

Besonderer Teil

1 Technische Beschreibung des Produkts

Das Injektionssystem fischer Superbond ist ein Verbunddübel, der aus einer Mörtelkartusche mit dem Injektionsmörtel fischer FIS SB oder dem Patronensystem fischer RSB und einem Stahlteil nach Anhang A 5 besteht.

Das Stahlteil wird in ein mit Injektionsmörtel gefülltes Bohrloch gesteckt und durch Verbund zwischen Stahlteil, Injektionsmörtel und Beton verankert.

Die Mörtelpatrone wird in ein Bohrloch gesetzt und das Stahlteil durch gleichzeitiges Schlagen und Drehen eingetrieben. Der Dübel wird durch Ausnutzung des Verbundes zwischen Stahlteil, Mörtel und Beton verankert.

Die Produktbeschreibung ist in Anhang A angegeben.

2 Spezifizierung des Verwendungszwecks gemäß anwendbarem Europäischen Bewertungsdokument

Von den Leistungen in Abschnitt 3 kann nur ausgegangen werden, wenn der Dübel entsprechend den Angaben und unter den Randbedingungen nach Anhang B verwendet wird.

Die Prüf- und Bewertungsmethoden, die dieser Europäischen Technischen Bewertung zu Grunde liegen, führen zur Annahme einer Nutzungsdauer des Dübels von mindestens 50 Jahren. Die Angabe der Nutzungsdauer kann nicht als Garantie des Herstellers verstanden werden, sondern ist lediglich ein Hilfsmittel zur Auswahl des richtigen Produkts in Bezug auf die angenommene wirtschaftlich angemessene Nutzungsdauer des Bauwerks.

3 Leistung des Produkts und Angaben der Methoden ihrer Bewertung

3.1 Mechanische Festigkeit und Standsicherheit (BWR 1)

Wesentliches Merkmal	Leistung
Charakteristischer Widerstand unter Zugbeanspruchung (statische und quasi-statische Einwirkungen)	Siehe Anhang B 4 bis B 8, C 1 bis C 10
Charakteristischer Widerstand unter Querbeanspruchung (statische und quasi-statische Einwirkungen)	Siehe Anhang C 1 bis C 4
Verschiebungen unter Kurzzeit- und Langzeitbelastung	Siehe Anhang C 11 und C 12
Charakteristischer Widerstand und Verschiebungen für seismische Leitungskategorie C1 und C2	Siehe Anhang C 13 bis C 16

3.2 Hygiene, Gesundheit und Umweltschutz (BWR 3)

Wesentliches Merkmal	Leistung
Inhalt, Emission und/oder Freisetzung von gefährlichen Stoffen	Leistung nicht bewertet

4 Angewandtes System zur Bewertung und Überprüfung der Leistungsbeständigkeit mit der Angabe der Rechtsgrundlage

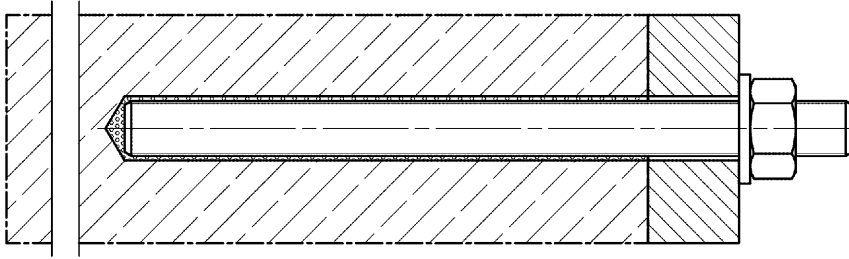
Gemäß dem Europäischen Bewertungsdokument EAD 330499-01-0601 gilt folgende Rechtsgrundlage: [96/582/EG].

Folgendes System ist anzuwenden: 1

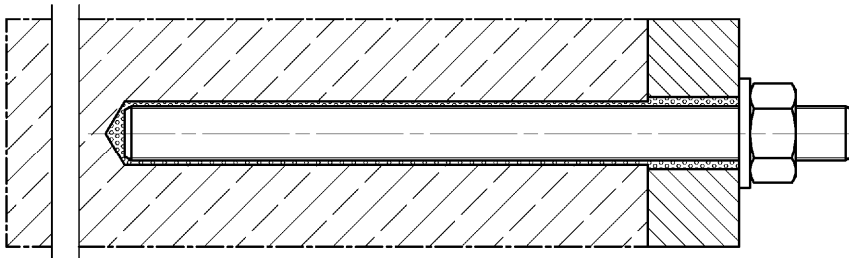
Einbauzustände Teil 1

Ankerstange oder fischer Ankerstange RG M mit fischer Injektionssystem FIS SB

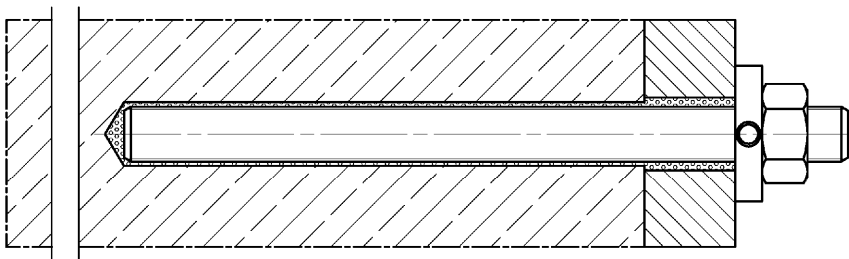
Vorsteckmontage



Durchsteckmontage (Ringspalt mit Mörtel verfüllt)



Vor- oder Durchsteckmontage mit nachträglich verpresster fischer Verfüllscheibe (Ringspalt mit Mörtel verfüllt)



Abbildungen nicht maßstäblich

fischer Superbond

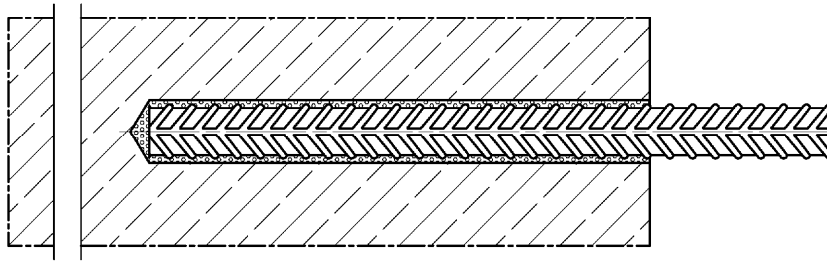
Produktbeschreibung
Einbauzustände Teil 1

Anhang A 1

Appendix 3/ 40

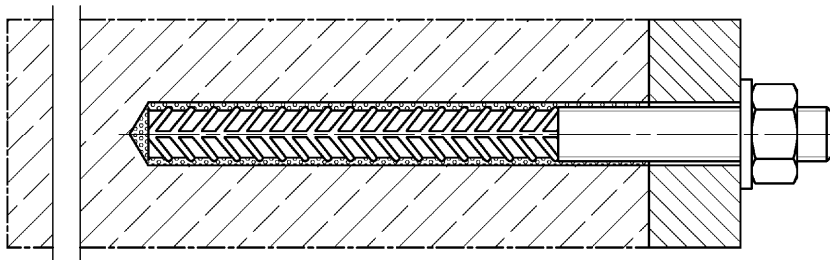
Einbauzustände Teil 2

Betonstahl mit fischer Injektionssystem FIS SB

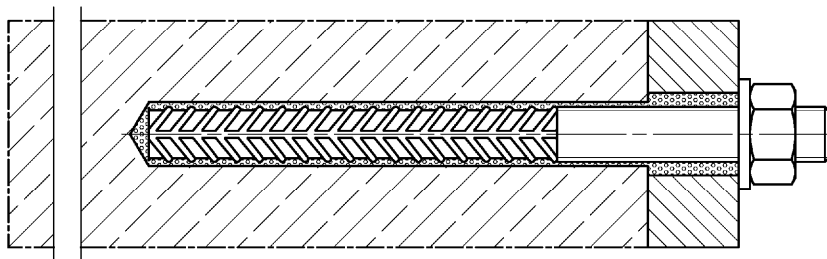


fischer Bewehrungsanker FRA mit fischer Injektionssystem FIS SB

Vorsteckmontage



Durchsteckmontage (Ringspalt mit Mörtel verfüllt)



Abbildungen nicht maßstäblich

fischer Superbond

Produktbeschreibung
Einbauzustände Teil 2

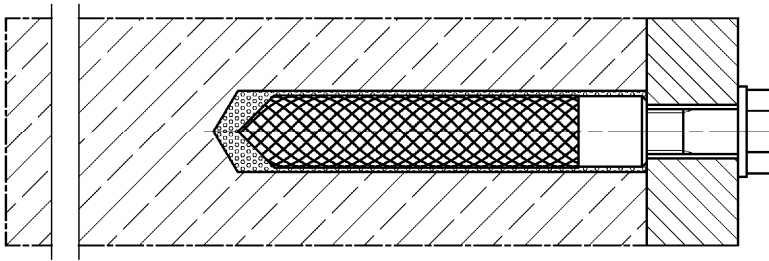
Anhang A 2

Appendix 4/ 40

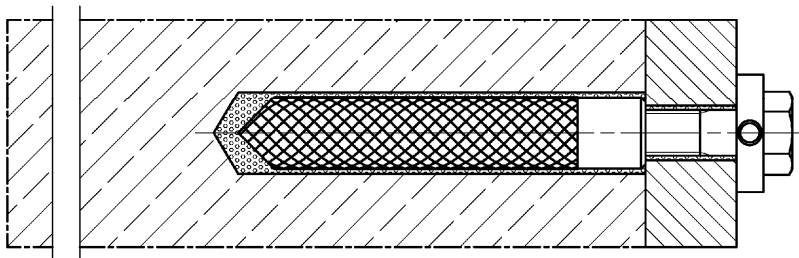
Einbauzustände Teil 3

fischer Innengewindeanker RG MI mit fischer Patronensystem RSB oder fischer Injektionssystem FIS SB

Vorsteckmontage

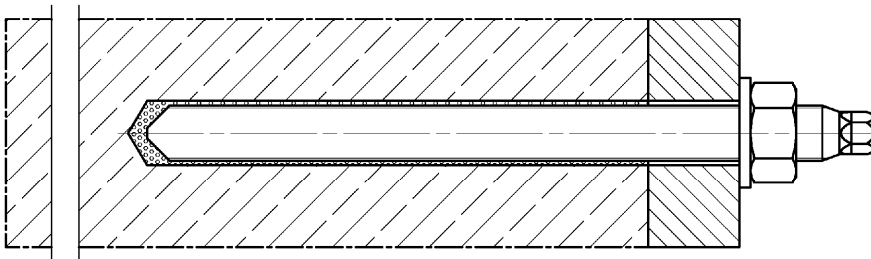


Vorsteckmontage mit nachträglich verpresster fischer Verfüllscheibe (Ringspalt mit Mörtel verfüllt)

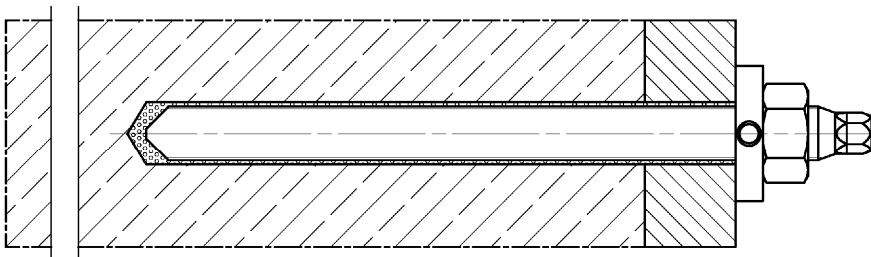


fischer Ankerstange RG M mit fischer Patronensystem RSB

Vorsteckmontage



Vorsteckmontage mit nachträglich verpresster fischer Verfüllscheibe (Ringspalt mit Mörtel verfüllt)



Abbildungen nicht maßstäblich

fischer Superbond

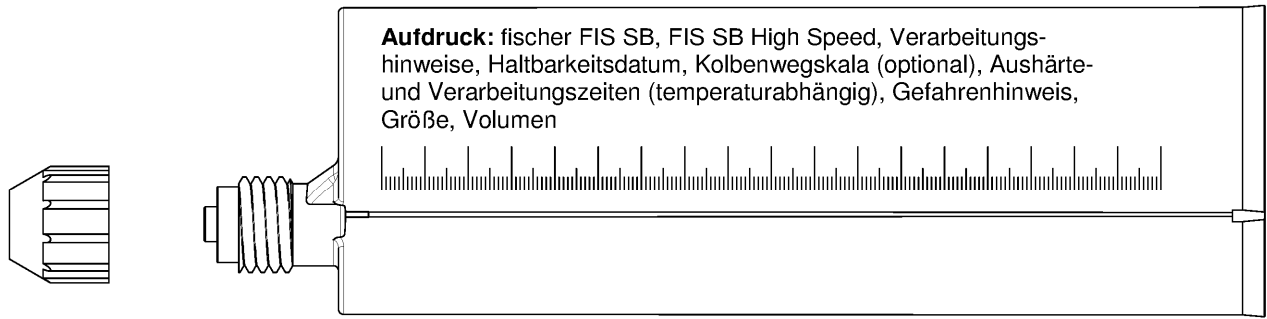
Produktbeschreibung
Einbauzustände Teil 3

Anhang A 3

Appendix 5/ 40

Übersicht Systemkomponenten Teil 1

Injektionskartusche (Shuttlekartusche) mit Verschlusskappe; Größen: 390 ml, 585 ml, 1100 ml, 1500 ml

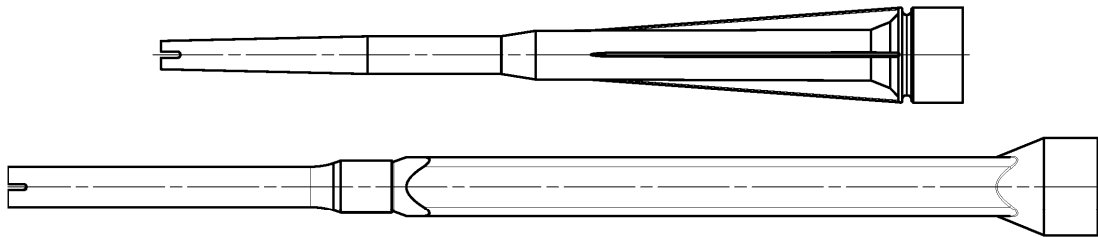


Mörtelpatrone

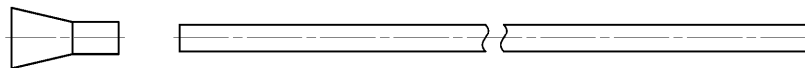
Größen: 8, 10 mini, 10, 12 mini, 12, 16 mini, 16, 16 E, 20, 20 E / 24, 30



Statikmischer FIS MR Plus oder UMR



Injektionshilfe und Verlängerungsschlauch für Statikmischer



Abbildungen nicht maßstäblich

fischer Superbond

Produktbeschreibung

Übersicht Systemkomponenten Teil 1;
Kartuschen / Patronen / Statikmischer / Injektionshilfe

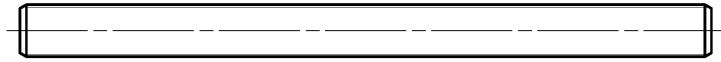
Anhang A 4

Appendix 6/ 40

Übersicht Systemkomponenten Teil 2

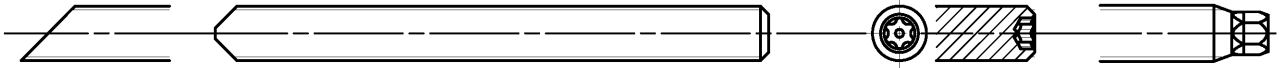
Ankerstange

Größen: M8, M10, M12, M16, M20, M24, M27, M30



fischer Ankerstange RG M

Größen: M8, M10, M12, M16, M20, M24, M30

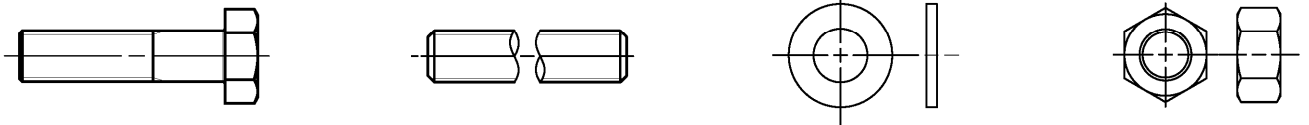


fischer Innengewindeanker RG MI

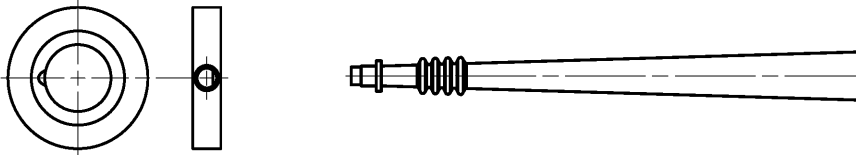
Größen: M8, M10, M12, M16, M20



Schraube / Gewindestange / Scheibe / Mutter



fischer Verfüllscheibe mit Injektionshilfe



Betonstahl

Nenn Durchmesser: $\phi 8$, $\phi 10$, $\phi 12$, $\phi 14$, $\phi 16$, $\phi 20$, $\phi 25$, $\phi 28$, $\phi 32$



fischer Bewehrungsanker FRA

Größen: M12, M16, M20, M24



Abbildungen nicht maßstäblich

fischer Superbond

Produktbeschreibung

Übersicht Systemkomponenten Teil 2;
Stahlteile

Anhang A 5

Appendix 7 / 40

Übersicht Systemkomponenten Teil 3

Reinigungsbürste BS / BSB



Ausbläser ABG oder ABP mit Reinigungsdüse



Abbildungen nicht maßstäblich

fischer Superbond

Produktbeschreibung

Übersicht Systemkomponenten Teil 3;
Reinigungsbürste / Ausbläser / Injektionshilfe

Anhang A 6

Appendix 8/ 40

Tabelle A7.1: Werkstoffe

Teil	Bezeichnung	Material		
1	Injektionskartusche	Mörtel, Härter, Füllstoffe		
	Stahlart	Stahl	Nichtrostender Stahl R	Hochkorrosionsbeständiger Stahl HCR ²⁾
		verzinkt	gemäß EN 10088-1:2014 der Korrosionswiderstandsklasse CRC III nach EN 1993-1-4:2015	gemäß EN 10088-1:2014 der Korrosionswiderstandsklasse CRC V nach EN 1993-1-4:2015
2	Ankerstange	Festigkeitsklasse 4.8, 5.8 oder 8.8; EN ISO 898-1:2013 galv. verzinkt $\geq 5 \mu\text{m}$, ISO 4042:2018/Zn5/An(A2K) oder feuerverzinkt $\geq 40 \mu\text{m}$ EN ISO 10684:2004 $f_{uk} \leq 1000 \text{ N/mm}^2$ $A_5 > 12\%$ Bruchdehnung	Festigkeitsklasse 50, 70 oder 80 EN ISO 3506-1:2009 1.4401; 1.4404; 1.4578; 1.4571; 1.4439; 1.4362; 1.4062, 1.4662, 1.4462; EN 10088-1:2014 $f_{uk} \leq 1000 \text{ N/mm}^2$ $A_5 > 12\%$ Bruchdehnung	Festigkeitsklasse 50 oder 80 EN ISO 3506-1:2009 oder Festigkeitsklasse 70 mit $f_{yk} = 560 \text{ N/mm}^2$ 1.4565; 1.4529; EN 10088-1:2014 $f_{uk} \leq 1000 \text{ N/mm}^2$ $A_5 > 12\%$ Bruchdehnung
Bruchdehnung $A_5 > 8\%$, wenn keine Anforderung der seismischen Leistungskategorie C2 zu berücksichtigen sind				
3	Unterlegscheibe ISO 7089:2000	galv. verzinkt $\geq 5 \mu\text{m}$, ISO 4042:2018/Zn5/An(A2K) oder feuerverzinkt $\geq 40 \mu\text{m}$ EN ISO 10684:2004	1.4401; 1.4404; 1.4578; 1.4571; 1.4439; 1.4362; EN 10088-1:2014	1.4565; 1.4529; EN 10088-1:2014
4	Sechskantmutter	Festigkeitsklasse 4, 5 oder 8; EN ISO 898-2:2012 galv. verzinkt $\geq 5 \mu\text{m}$, ISO 4042:2018/Zn5/An(A2K) oder feuerverzinkt $\geq 40 \mu\text{m}$ EN ISO 10684:2004	Festigkeitsklasse 50, 70 oder 80 EN ISO 3506-1:2009 1.4401; 1.4404; 1.4578; 1.4571; 1.4439; 1.4362; EN 10088-1:2014	Festigkeitsklasse 50, 70 oder 80 EN ISO 3506-1:2009 1.4565; 1.4529; EN 10088-1:2014
5	fischer Innengewindeanker RG MI	Festigkeitsklasse 5.8 ISO 898-1:2013 galv. verzinkt $\geq 5 \mu\text{m}$, ISO 4042:2018/Zn5/An(A2K)	Festigkeitsklasse 70 EN ISO 3506-1:2009 1.4401; 1.4404; 1.4578; 1.4571; 1.4439; 1.4362; EN 10088-1:2014	Festigkeitsklasse 70 EN ISO 3506-1:2009 1.4565; 1.4529; EN 10088-1:2014
6	Handelsübliche Schraube oder Gewindestange für fischer Innengewindeanker RG MI	Festigkeitsklasse 5.8 oder 8.8; EN ISO 898-1:2013 galv. verzinkt $\geq 5 \mu\text{m}$, ISO 4042:2018/Zn5/An(A2K) $A_5 > 8\%$ Bruchdehnung	Festigkeitsklasse 70 EN ISO 3506-1:2009 1.4401; 1.4404; 1.4578; 1.4571; 1.4439; 1.4362; EN 10088-1:2014 $A_5 > 8\%$ Bruchdehnung	Festigkeitsklasse 70 EN ISO 3506-1:2009 1.4565; 1.4529; EN 10088-1:2014 $A_5 > 8\%$ Bruchdehnung
7	fischer Verfüllscheibe ähnlich DIN 6319-G	galv. verzinkt $\geq 5 \mu\text{m}$, ISO 4042:2018/Zn5/An(A2K) oder feuerverzinkt $\geq 40 \mu\text{m}$ EN ISO 10684:2004	1.4401; 1.4404; 1.4578; 1.4571; 1.4439; 1.4362; EN 10088-1:2014	1.4565; 1.4529; EN 10088-1:2014
8	Betonstahl EN 1992-1-1:2004 und AC:2010, Anhang C	Stäbe und Betonstahl vom Ring, Klasse B oder C mit f_{yk} und k gemäß NDP oder NCL gemäß EN 1992-1-1/NA $f_{uk} = f_{tk} = k \cdot f_{yk}$		
9	fischer Bewehrungsanker FRA	Betonstahlteil: Stäbe und Betonstahl vom Ring Klasse B oder C mit f_{yk} und k gemäß NDP oder NCL der EN 1992-1-1:2004 + AC:2010 $f_{uk} = f_{tk} = k \cdot f_{yk}$	Gewindeteil: Festigkeitsklasse 70 oder 80 EN ISO 3506-1:2009 1.4401, 1.4404, 1.4571, 1.4578, 1.4439, 1.4362, 1.4062 gemäß EN 10088-1:2014 der Korrosionswiderstandsklasse CRC III nach EN 1993-1-4:2015 1.4565; 1.4529, gemäß EN 10088-1:2014 der Korrosionswiderstandsklasse CRC V nach EN 1993-1-4:2015	

fischer Superbond

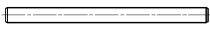






Produktbeschreibung
 Werkstoffe

Anhang A 7

Appendix 9/ 40

Spezifizierung des Verwendungszwecks (Teil 1)

Tabelle B1.1: Übersicht Nutzungs- und Leistungskategorien, **Injektionssystem FIS SB**

Beanspruchung der Verankerung		FIS SB mit ...							
		Ankerstange 		fischer Innengewindeanker RG MI 		Betonstahl 		fischer Bewehrungsanker FRA 	
Hammerbohren mit Standardbohrer 		alle Größen							
Hammerbohren mit Hohlbohrer (fischer FHD, Heller "Duster Expert"; Bosch „Speed Clean“; Hilti "TE-CD, TE-YD", DreBo „D-Plus“, DreBo „D-Max“) 		Bohrerennendurchmesser (d ₀) 12 mm bis 35 mm							
Diamantbohren 		nicht zulässig							
Statische und quasi-statische Belastung, im	ungerissenen Beton	alle Größen	Tabellen: C1.1	alle Größen	Tabellen: C2.1	alle Größen	Tabellen: C3.1	alle Größen	Tabellen: C3.2
	gerissenen Beton		C4.1		C4.1		C4.1		C4.1
			C5.1		C7.1		C9.1		C12.2
			C11.1		C11.2		C12.1		
Seismische Leistungskategorie (nur Hammerbohren mit Standardbohrer / Hohlbohrer)	C1	alle Größen	Tabellen: C13.1	_1)		alle Größen	Tabellen: C14.1	_1)	_1)
	C2		M12				Tabellen: C13.1		
			M16						
			M20						
			M24						
Nutzungskategorie	11 Trockener oder nasser Beton	alle Größen							
	12 Wasser-gefülltes Bohrloch	nicht zulässig							
Einbaurichtung		D3 (horizontale und vertikale Montage nach unten, sowie Überkopfmontage)							
Einbaumethode		Vor- oder Durchsteckmontage							
Einbautemperatur		FIS SB: T _{i,min} = -15 °C bis T _{i,max} = +40 °C FIS SB High Speed: T _{i,min} = -20 °C bis T _{i,max} = +40 °C							
Gebrauchstemperaturbereiche	Temperaturbereich I	-40 °C bis +40 °C		T _{st} = +40 °C / T _{lt} = +24 °C					
	Temperaturbereich II	-40 °C bis +80 °C		T _{st} = +80 °C / T _{lt} = +50 °C					
	Temperaturbereich III	-40 °C bis +120 °C		T _{st} = +120 °C / T _{lt} = +72 °C					
	Temperaturbereich IV	-40 °C bis +150 °C		T _{st} = +150 °C / T _{lt} = +90 °C					

¹⁾ keine Leistung bewertet

fischer Superbond






Verwendungszweck
Spezifikationen (Teil 1), fischer Injektionssystem FIS SB

Anhang B 1

Appendix 10/ 40

Spezifizierung des Verwendungszwecks (Teil 2)

Tabelle B2.1: Übersicht Nutzungs- und Leistungskategorien, **Patronensystem RSB**

Beanspruchung der Verankerung		RSB mit ...			
		fischer Ankerstange RG M 	fischer Innengewindeanker RG MI 		
Hammerbohren mit Standardbohrer		alle Größen			
Hammerbohren mit Hohlbohrer (fischer FHD, Heller "Duster Expert"; Bosch „Speed Clean“; Hilti "TE-CD, TE-YD" DreBo „D-Plus“, DreBo „D-Max“)		Bohrernennendurchmesser (d ₀) 12 mm bis 35 mm		alle Größen	
Diamantbohren		alle Größen ¹⁾			
Statische und quasi-statische Belastung, im	ungerissenen Beton	alle Größen	Tabellen: C1.1 C4.1	alle Größen	Tabellen: C2.1 C4.1
	gerissenen Beton	alle Größen ¹⁾	C6.1 C11.1	alle Größen ¹⁾	C8.1 C11.2
Seismische Leistungskategorie (nur Hammerbohren mit Standardbohrer / Hohlbohrer)	C1	alle Größen	Tabellen: C13.1 C14.2 C15.1	_2)	
	C2	_2)			
Nutzungs-kategorie	11 Trockener oder nasser Beton	alle Größen			
	12 Wasser-gefülltes Bohrloch	alle Größen			
Einbaurichtung	D3 (horizontale und vertikale Montage nach unten, sowie Überkopfmontage)				
Einbaumethode	nur Vorsteckmontage				
Einbautemperatur	T _{i,min} = -30 °C bis T _{i,max} = +40 °C				
Gebrauchs-temperatur-bereiche	Temperaturbereich I	-40 °C bis +40 °C	T _{st} = +40 °C / T _{lt} = +24 °C		
	Temperaturbereich II	-40 °C bis +80 °C	T _{st} = +80 °C / T _{lt} = +50 °C		
	Temperaturbereich III	-40 °C bis +120 °C	T _{st} = +120 °C / T _{lt} = +72 °C		
	Temperaturbereich IV	-40 °C bis +150 °C	T _{st} = +150 °C / T _{lt} = +90 °C		

¹⁾ Bei Diamantbohren im gerissenen Beton nur Bohrernennendurchmesser (d₀) ≥ 18 mm erlaubt

²⁾ keine Leistung

fischer Superbond

Verwendungszweck
Spezifikationen (Teil 2), fischer Patronensystem RSB

Anhang B 2

Appendix 11/ 40

Spezifizierung des Verwendungszwecks (Teil 3)

Verankerungsgrund:

- Verdichteter bewehrter oder unbewehrter Normalbeton ohne Fasern der Festigkeitsklassen C20/25 bis C50/60 gemäß EN 206:2013+A1:2016

Anwendungsbedingungen (Umweltbedingungen):

- Bauteile unter den Bedingungen trockener Innenräume (verzinkter Stahl, nichtrostender Stahl oder hochkorrosionsbeständiger Stahl).
- Für alle anderen Bedingungen gemäß EN 1993-1-4:2015 entsprechend der Korrosionswiderstandsklassen nach Anhang A 7 Tabelle A7.1.

Bemessung:

- Die Bemessung der Verankerung erfolgt unter der Verantwortung eines auf dem Gebiet der Verankerungen und des Stahlbetonbaus erfahrenen Ingenieurs.
- Unter Berücksichtigung der zu verankernden Lasten werden prüfbare Berechnungen und Konstruktionszeichnungen angefertigt. Auf den Konstruktionszeichnungen ist die Lage der Dübel angegeben (z. B. Lage des Dübels zur Bewehrung oder zu den Auflagern).
- Die Bemessung der Verankerungen erfolgt in Übereinstimmung mit: EN 1992-4:2018 und EOTA Technical Report TR 055, Fassung Februar 2018

Einbau:

- Einbau des Dübels durch entsprechend geschultes Personal unter der Aufsicht des Bauleiters
- Im Fall von Fehlbohrungen sind diese zu vermörteln
- Effektive Verankerungstiefe markieren und einhalten
- Überkopfmontage erlaubt

fischer Superbond

Verwendungszweck
Spezifikationen (Teil 3)

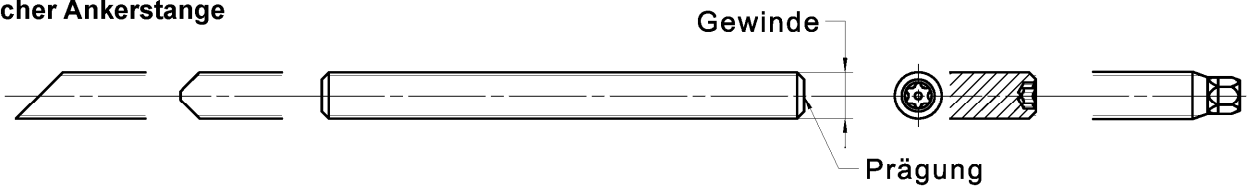
Anhang B 3

Appendix 12/ 40

Tabelle B4.1: Montagekennwerte für Ankerstangen in Verbindung mit dem Injektionssystem FIS SB

Ankerstangen		Gewinde	M8	M10	M12	M16	M20	M24	M27	M30	
Schlüsselweite	SW	[mm]	13	17	19	24	30	36	41	46	
Bohrerinnendurchmesser	d_0		10	12	14	18	24	28	30	35	
Bohrlochtiefe	h_0		$h_0 = h_{ef}$								
Effektive Verankerungstiefe	$h_{ef, min}$		60	60	70	80	90	96	108	120	
	$h_{ef, max}$		160	200	240	320	400	480	540	600	
Minimaler Achs- und Randabstand	s_{min}		40	45	55	65	85	105	120	140	
	c_{min}										
Durchmesser des Durchgangsloch im Anbauteil	Vorsteckmontage d_f		9	12	14	18	22	26	30	33	
	Durchsteckmontage d_f		11	14	16	20	26	30	33	40	
Minimale Dicke des Betonbauteils	h_{min}		$h_{ef} + 30$ (≥ 100)				$h_{ef} + 2d_0$				
Maximales Montagedrehmoment	$\max T_{inst}$	[Nm]	10	20	40	60	120	150	200	300	

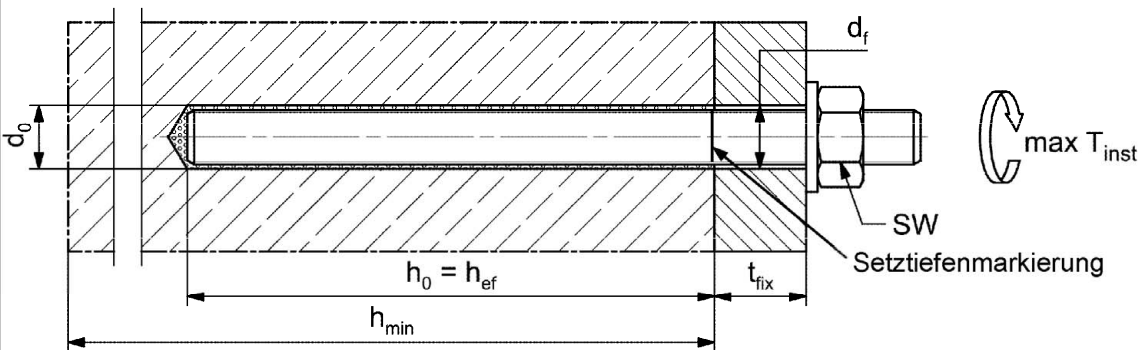
fischer Ankerstange



Prägung (an beliebiger Stelle) fischer Ankerstange:

Stahl galvanisch verzinkt FK ¹⁾ 8.8	• oder +	Stahl feuerverzinkt FK ¹⁾ 8.8	•
Hochkorrosionsbeständiger Stahl HCR FK ¹⁾ 50	•	Hochkorrosionsbeständiger Stahl HCR FK ¹⁾ 70	-
Hochkorrosionsbeständiger Stahl HCR FK 80	(Nichtrostender Stahl R FK 50	~
Nichtrostender Stahl R FK 80	*		
Alternativ: Farbmarkierung nach DIN 976-1:2016		1) FK = Festigkeitsklasse	

Einbauzustände:



Handelsübliche Gewindestangen, Unterlegscheiben und Sechskantmuttern dürfen ebenfalls verwendet werden, wenn die folgenden Anforderungen erfüllt werden:

- Materialien, Abmessungen und mechanische Eigenschaften gemäß Anhang A7, Tabelle A7.1
- Prüfzeugnis 3.1 gemäß EN 10204:2004, die Dokumente müssen aufbewahrt werden
- Markierung der Verankerungstiefe

Abbildungen nicht maßstäblich

fischer Superbond

Verwendungszweck

Montagekennwerte für Ankerstangen in Verbindung mit dem Injektionssystem FIS SB

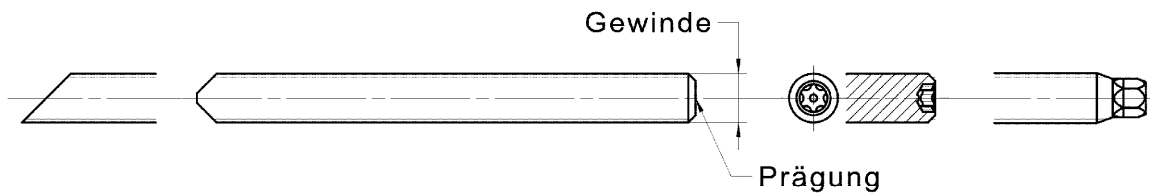
Anhang B 4

Appendix 13/ 40

Tabelle B5.1: Montagekennwerte für fischer Ankerstangen RG M in Verbindung mit dem Patronensystem RSB

Ankerstangen RG M		Gewinde	M8	M10	M12	M16	M20	M24	M30	
Schlüsselweite	SW	[mm]	13	17	19	24	30	36	46	
Bohrerinnendurchmesser	d_0		10	12	14	18	25	28	35	
Bohrlochtiefe	h_0		$h_0 = h_{ef}$							
Effektive Verankerungstiefe	$h_{ef,1}$		---	75	75	95	---	---	---	
	$h_{ef,2}$		80	90	110	125	170	210	280	
	$h_{ef,3}$		---	150	150	190	210	---	---	
Minimaler Achs- und Randabstand	$s_{min} = c_{min}$		40	45	55	65	85	105	140	
Durchmesser des Durchgangsloch im Anbauteil	nur Vorsteckmontage d_f		9	12	14	18	22	26	33	
Minimale Dicke des Betonbauteils	h_{min}		$h_{ef} + 30$ (≥ 100)			$h_{ef} + 2d_0$				
Maximales Montagedrehmoment	$\max T_{inst}$		[Nm]	10	20	40	60	120	150	300

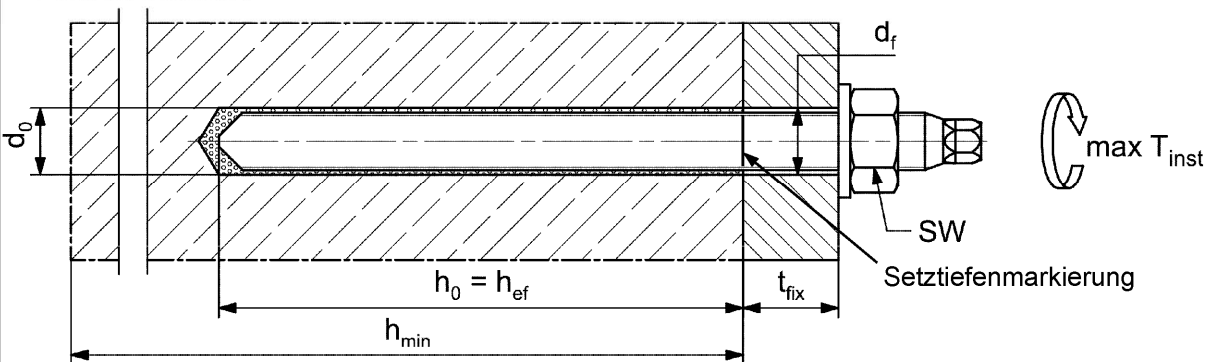
fischer Ankerstange RG M



Prägung (an beliebiger Stelle) fischer Ankerstange RG M:

Stahl galvanisch verzinkt FK ¹⁾ 8.8	• oder +	Stahl feuerverzinkt FK ¹⁾ 8.8	•
Hochkorrosionsbeständiger Stahl HCR FK ¹⁾ 50	•	Hochkorrosionsbeständiger Stahl HCR FK ¹⁾ 70	-
Hochkorrosionsbeständiger Stahl HCR FK 80	(Nichtrostender Stahl R FK 50	~
Nichtrostender Stahl R FK 80	*		
Alternativ: Farbmarkierung nach DIN 976-1:2016		1) PC = property class	

Einbauzustände:



Abbildungen nicht maßstäblich

fischer Superbond

Verwendungszweck

Montagekennwerte für fischer Ankerstangen RG M in Verbindung mit dem Patronensystem RSB

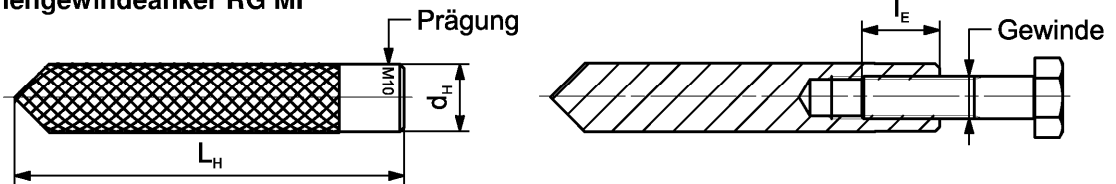
Anhang B 5

Appendix 14/ 40

Tabelle B6.1: Montagekennwerte für fischer Innengewindeanker RG MI

Innengewindeanker RG MI		Gewinde	M8	M10	M12	M16	M20
Hülsendurchmesser	$d = d_H$	[mm]	12	16	18	22	28
Bohrerinnendurchmesser	d_0		14	18	20	24	32
Bohrlochtiefe	h_0		$h_0 = h_{ef} = L_H$				
Effektive Verankerungstiefe ($h_{ef} = L_H$)	h_{ef}		90	90	125	160	200
Minimaler Achs- und Randabstand	s_{min} = c_{min}		55	65	75	95	125
Durchmesser des Durchgangsloch im Anbauteil	d_f		9	12	14	18	22
Mindestdicke des Betonbauteils	h_{min}		120	125	165	205	260
Maximale Einschraubtiefe	$l_{E,max}$		18	23	26	35	45
Minimale Einschraubtiefe	$l_{E,min}$		8	10	12	16	20
Maximales Montagedrehmoment	$\max T_{inst}$		[Nm]	10	20	40	80

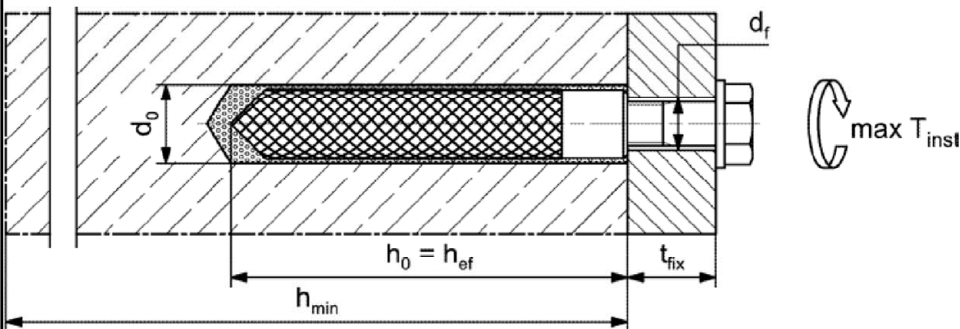
fischer Innengewindeanker RG MI



Prägung: Ankergröße z.B.: **M10**
 Nichtrostender Stahl → zusätzlich **R**; z.B.: **M10 R**
 Hochkorrosionsbeständiger Stahl → zusätzlich **HCR**; z.B.: **M10 HCR**

Befestigungsschraube oder Ankerstangen / Gewindestangen (einschließlich Mutter und Unterlegscheibe) müssen den zugehörigen Materialien und Festigkeitsklassen gemäß Anhang A 7, Tabelle A7.1 entsprechen

Einbauzustände:



Abbildungen nicht maßstäblich

fischer Superbond

Verwendungszweck
 Montagekennwerte für fischer Innengewindeanker RG MI

Anhang B 6

Appendix 15/ 40

Tabelle B7.1: Montagekennwerte für Betonstahl

Stabnennendurchmesser		ϕ	8 ¹⁾	10 ¹⁾	12 ¹⁾	14	16	20	25	28	32			
Bohrernennendurchmesser	d_0	[mm]	10	12	12	14	14	16	18	20	25	30	35	40
Bohrlochtiefe	h_0		$h_0 = h_{ef}$											
Effektive Verankerungstiefe	$h_{ef,min}$		60	60	70	75	80	90	100	112	128			
	$h_{ef,max}$		160	200	240	280	320	400	500	560	640			
Minimaler Achs- und Randabstand	s_{min}		=	40	45	55	60	65	85	110	130	160		
	c_{min}													
Mindestdicke des Betonbauteils	h_{min}	$h_{ef} + 30$ (≥ 100)				$h_{ef} + 2d_0$								

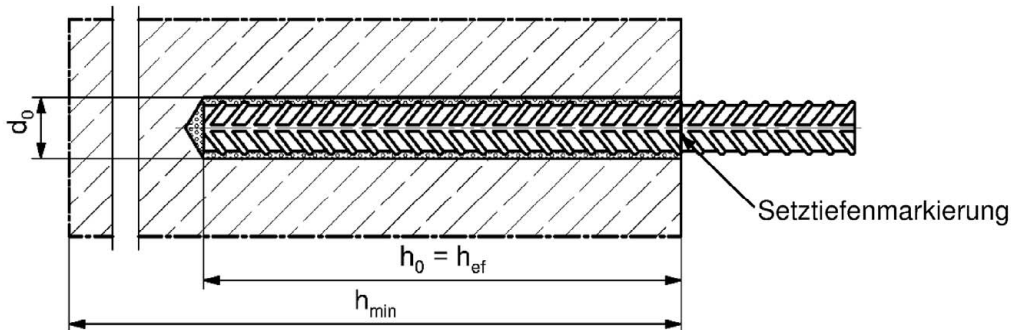
¹⁾ Beide Bohrernennendurchmesser sind möglich

Betonstahl



- Mindestwert der bezogenen Rippenfläche $f_{R,min}$ gemäß Anforderung aus EN 1992-1-1:2004 + AC:2010
- Die Rippenhöhe muss im folgenden Bereich liegen: $0,05 \cdot \phi \leq h_{rib} \leq 0,07 \cdot \phi$
(ϕ = Stabnennendurchmesser, h_{rib} = Rippenhöhe)

Einbauzustände:



Abbildungen nicht maßstäblich

fischer Superbond

Verwendungszweck
Montagekennwerte Betonstahl

Anhang B 7

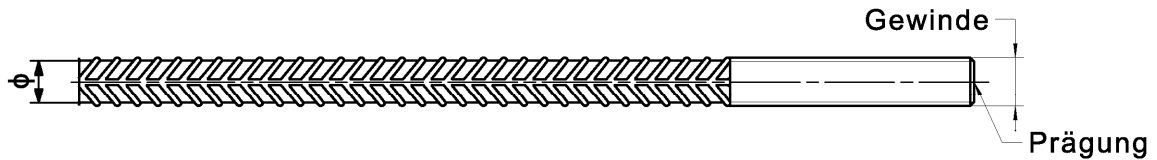
Appendix 16/ 40



Tabelle B8.1: Montagekennwerte für fischer Bewehrungsanker FRA

Bewehrungsanker FRA		Gewinde	M12 ¹⁾	M16	M20	M24
Stabnennendurchmesser	ϕ	[mm]	12	16	20	25
Schlüsselweite	SW		19	24	30	36
Bohrernennendurchmesser	d_0		14	16	20	30
Bohrlochtiefe	h_0		$h_{ef} + l_e$			
Effektive Verankerungstiefe	$h_{ef,min}$		70	80	90	96
	$h_{ef,max}$		140	220	300	380
Abstand Betonoberfläche zur Schweißstelle	l_e		100			
Minimaler Achs- und Randabstand	s_{min}		55	65	85	105
	c_{min}					
Durchmesser des Durchgangsloch im Anbauteil	Vorsteckmontage $\leq d_f$		14	18	22	26
	Durchsteckmontage $\leq d_f$	18	22	26	32	
Mindestdicke des Betonbauteils	h_{min}	$h_0 + 30$	$h_0 + 2d_0$			
Maximales Montagedrehmoment	$\max T_{inst}$	[Nm]	40	60	120	150

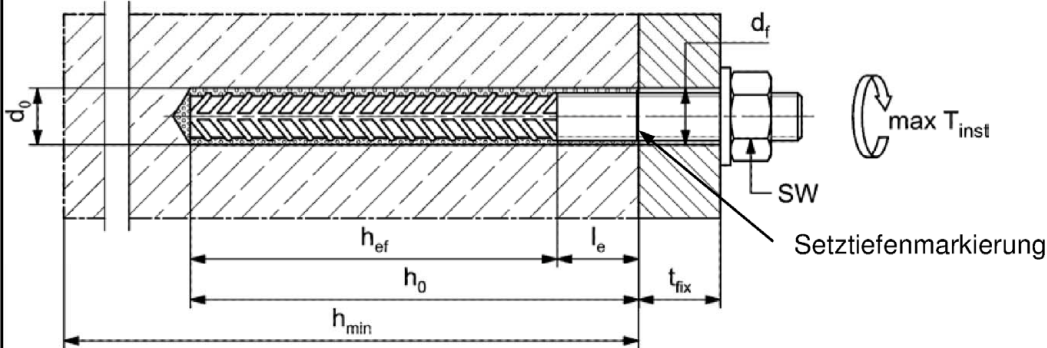
¹⁾ Beide Bohrernennendurchmesser sind möglich

fischer Bewehrungsanker FRA



Prägung stirnseitig z. B.:  FRA (für nichtrostenden Stahl);
 FRA HCR (für hochkorrosionsbeständigen Stahl)

Einbauzustände:



Abbildungen nicht maßstäblich

fischer Superbond

Verwendungszweck
Montagekennwerte fischer Bewehrungsanker FRA

Anhang B 8

Appendix 17/ 40

Tabelle B9.1: Abmessungen der Mörtelpatronen RSB

Mörtelpatrone RSB		RSB 8	RSB 10 mini	RSB 10	RSB 12 mini	RSB 12	RSB 16 mini	RSB 16	RSB 16 E	RSB 20	RSB 20 E / 24	RSB 30
Patronen Durchmesser	d _P	9,0	10,5		12,5		16,5			23,0		27,5
Patronen Länge	L _P	85	72	90	72	97	72	95	123	160	190	260



Tabelle B9.2: Zuordnung der Mörtelpatronen RSB zu fischer Ankerstangen RG M

Ankerstange RG M		M8	M10	M12	M16	M20	M24	M30
Effektive Verankerungstiefe	h _{ef, 1} [mm]	---	75	75	95	---	---	---
Zugehörige Mörtelpatrone RSB	[-]	---	10 mini	12 mini	16 mini	---	---	---
Effektive Verankerungstiefe	h _{ef, 2} [mm]	80	90	110	125	170	210	280
Zugehörige Mörtelpatrone RSB	[-]	8	10	12	16	20	20 E / 24	30
Effektive Verankerungstiefe	h _{ef, 3} [mm]	---	150	150	190	210	---	---
Zugehörige Mörtelpatrone RSB	[-]	---	2 x 10 mini	2 x 12 mini	2 x 16 mini	20 E / 24	---	---

Tabelle B9.3: Zuordnung der Mörtelpatronen RSB zu fischer Innengewindeanker RG MI

Innengewindeanker RG MI		M8	M10	M12	M16	M20
Effektive Verankerungstiefe	h _{ef} [mm]	90	90	125	160	200
Zugehörige Mörtelpatrone RSB	[-]	10	12	16	16 E	20 E / 24

Abbildungen nicht maßstäblich

fischer Superbond

Verwendungszweck
 Abmessungen Mörtelpatrone
 Zuordnung Mörtelpatronen RSB zu Ankerstange RG M und Innengewindeanker RG MI

Anhang B 9

Appendix 18/ 40

Tabelle B10.1: Kennwerte der Reinigungsbürsten BS / BSB (Stahlbürste mit Stahlborsten)

Die Größe der Reinigungsbürste bezieht sich auf den Bohrernennendurchmesser

Bohrernenn- durchmesser	d_0		10	12	14	16	18	20	24	25	28	30	32	35	40
Steel brush diameter BS	d_b	[mm]	11	14	16	20		25	26	27	30	40			-
Stahlbürsten- durchmesser BSB	d_b		-	-	-	-		-	-	-	-	-			42

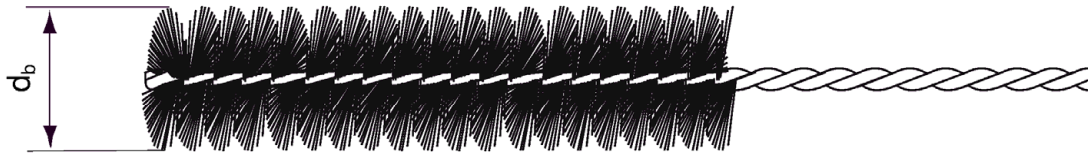


Tabelle B10.2: Maximale Verarbeitungszeit des Mörtels und minimale Aushärtezeit
(Die Temperatur im Beton darf während der Aushärtung des Mörtels den angegebenen Mindestwert nicht unterschreiten. Minimale Kartuschen-temperatur +5 °C; minimale Patronentemperatur -15 °C)

Temperatur im Verankerungsgrund [°C]	Maximale Verarbeitungszeit t_{work}		Minimale Aushärtezeit t_{cure}		
	FIS SB	FIS SB High Speed	FIS SB	FIS SB High Speed	RSB
-30 bis -20	---	---	---	---	120 h
> -20 bis -15	---	60 min	---	24 h	48 h
> -15 bis -10	60 min	30 min	36 h	8 h	30 h
> -10 bis -5	30 min	15 min	24 h	3 h	16 h
> -5 bis 0	20 min	10 min	8 h	2 h	10 h
> 0 bis 5	13 min	5 min	4 h	1 h	45 min
> 5 bis 10	9 min	3 min	2 h	45 min	30 min
> 10 bis 20	5 min	2 min	1 h	30 min	20 min
> 20 bis 30	4 min	1 min	45 min	15 min	5 min
> 30 bis 40	2 min	---	30 min	---	3 min

Abbildungen nicht maßstäblich

fischer Superbond

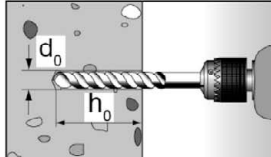
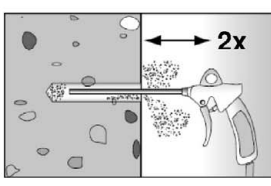

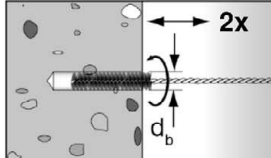
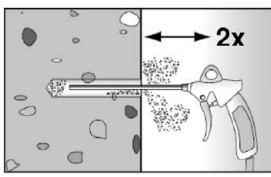

Verwendungszweck
Kennwerte der Reinigungsbürsten
Verarbeitungs- und Aushärtezeiten

Anhang B 10

Appendix 19/ 40


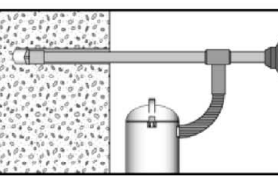
Montageanleitung Teil 1; Injektionssystem FIS SB

Bohrlocherstellung und Bohrlochreinigung (Hammerbohren mit Standardbohrer)

1		<p>Bohrloch erstellen. Bohrlochdurchmesser d_0 und Bohrlochtiefe h_0 siehe Tabellen B4.1, B6.1, B7.1, B8.1</p>	
2		<p>Bohrloch reinigen: Bohrloch zweimal unter Verwendung ölfreier Druckluft ausblasen ($p > 6$ bar) Im ungerissenen Beton darf der Ausbläser ABG verwendet werden (Montagebedingungen: $d_0 < 18$ mm und $h_{ef} < 10d$)</p>	
3		<p>Bohrloch zweimal ausbürsten. Für Bohrlochdurchmesser ≥ 30 mm eine Bohrmaschine benutzen. Bei tiefen Bohrlöchern Verlängerung verwenden. Entsprechende Bürsten siehe Tabelle B10.1</p>	
4		<p>Bohrloch reinigen: Bohrloch zweimal unter Verwendung ölfreier Druckluft ausblasen ($p > 6$ bar) Im ungerissenen Beton darf der Ausbläser ABG verwendet werden (Montagebedingungen: $d_0 < 18$ mm und $h_{ef} < 10d$)</p>	

Mit Schritt 5 fortfahren (Anhang B 12)

Bohrlocherstellung und Bohrlochreinigung (Hammerbohren mit Hohlbohrer)

1		<p>Einen geeigneten Hohlbohrer (siehe Tabelle B1.1) auf Funktion der Staubabsaugung prüfen</p>
2		<p>Verwendung eines geeigneten Staubabsaugsystems wie z.B. fischer FVC 35 M oder eines Staubabsaugsystems mit vergleichbaren Leistungsdaten</p> <p>Bohrloch mit Hohlbohrer erstellen. Das Staubabsaugsystem muss den Bohrstaub konstant während des gesamten Bohrvorgangs absaugen und auf maximale Leistung eingestellt sein. Bohrlochdurchmesser d_0 und Bohrlochtiefe h_0 siehe Tabellen B4.1, B6.1, B7.1, B8.1</p>

Mit Schritt 5 fortfahren (Anhang B 12)

fischer Superbond



Verwendungszweck
Montageanleitung Teil 1, Injektionssystem FIS SB

Anhang B 11

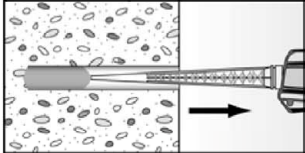
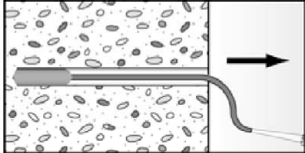
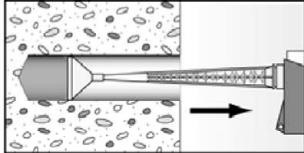
Appendix 20/ 40

Montageanleitung Teil 2; Injektionssystem FIS SB

Kartuschenvorbereitung

5		Verschlusskappe abschrauben Statikmischer aufschrauben (die Mischspirale im Statikmischer muss deutlich sichtbar sein)
6		 Kartusche in die Auspresspistole legen.
7		 Einen etwa 10 cm langen Strang auspressen, bis der Mörtel gleichmäßig grau gefärbt ist. Nicht gleichmäßig grauer Mörtel ist zu verwerfen.

Mörtelinjektion

8	 <p>Ca. 2/3 des Bohrlochs mit Mörtel füllen. Immer am Bohrlochgrund beginnen und Blasen vermeiden</p>	 <p>Bei Bohrlochtiefen ≥ 150 mm Verlängerungsschlauch verwenden</p>	 <p>Bei Überkopfmontage, tiefen Bohrlochern ($h_0 > 250$ mm) oder großen Bohrl Lochdurchmessern ($d_0 \geq 40$ mm) Injektionshilfe verwenden</p>
---	--	--	--

Mit Schritt 9 fortfahren (Anhang B 13)

fischer Superbond

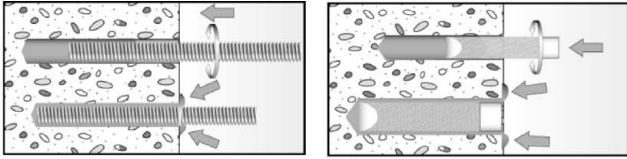
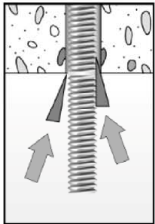
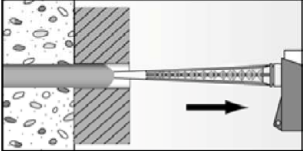

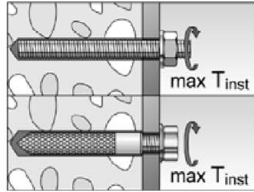
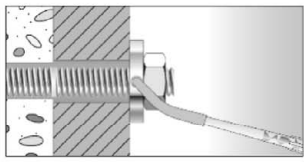
Verwendungszweck
Montageanleitung Teil 2, Injektionssystem FIS SB

Anhang B 12

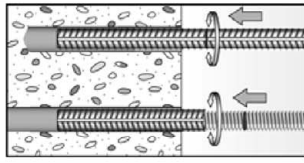
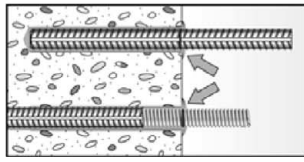

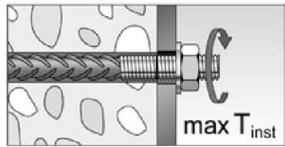
Appendix 21/ 40

Montageanleitung Teil 3; Injektionssystem FIS SB

Montage Ankerstange und fischer Innengewindeanker RG MI

9		<p>Nur saubere und ölfreie Stahlteile verwenden. Setztiefe der Stahlteile markieren. Die Ankerstange oder den fischer Innengewindeanker RG MI mit leichten Drehbewegungen in das Bohrloch schieben. Nach dem Setzen der Stahlteile muss Überschussmörtel aus dem Bohrlochmund ausgetreten sein. Falls nicht, das Stahlteil sofort ziehen und Mörtel nachinjizieren.</p>
	 <p>Bei Überkopfmontage die Stahlteile mit Keilen (z.B. fischer Zentrierkeile) fixieren bis der Mörtel auszuhärten beginnt</p>	 <p>Bei Durchsteckmontage den Ringspalt mit Mörtel verfüllen</p>
11	 <p>Aushärtezeit abwarten, t_{cure} siehe Tabelle B10.2</p>	<p>12</p>  <p>Montage des Anbauteils, $max T_{inst}$ siehe Tabelle B4.1 and B6.1</p>
Option		<p>Nachdem die Aushärtezeit erreicht ist, kann der Bereich zwischen Stahlteil und Anbauteil (Ringspalt) über die fischer Verfüllscheibe mit Mörtel befüllt werden. Druckfestigkeit $\geq 50 \text{ N/mm}^2$ (z.B. fischer Injektionsmörtel FIS HB, FIS SB, FIS V, FIS EM Plus). ACHTUNG: Bei Verwendung der fischer Verfüllscheibe reduziert sich t_{fix} (Nutzlänge des Ankers)</p>

Montage Betonstahl und fischer Bewehrungsanker FRA

10		<p>Nur sauberen und ölfreien Betonstahl oder fischer Bewehrungsanker FRA verwenden. Die Setztiefe markieren. Mit leichten Drehbewegungen den Bewehrungsstab oder den fischer Bewehrungsanker FRA kräftig bis zur Setztiefenmarkierung in das gefüllte Bohrloch schieben</p>
10		<p>Nach dem Erreichen der Setztiefenmarkierung muss Überschussmörtel aus dem Bohrlochmund ausgetreten sein. Falls nicht, das Verankerungselement sofort ziehen und Mörtel nachinjizieren.</p>
11	 <p>Aushärtezeit abwarten, t_{cure} siehe Tabelle B10.2</p>	<p>12</p>  <p>Montage des Anbauteils, $max T_{inst}$ siehe Tabelle B8.1</p>

fischer Superbond

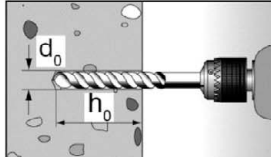
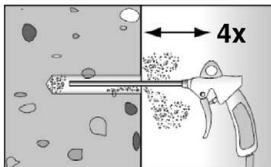

Verwendungszweck
 Montageanleitung Teil 3, Injektionssystem FIS SB

Anhang B 13

Appendix 22/ 40

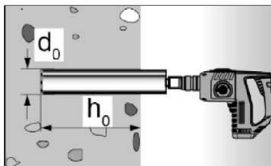
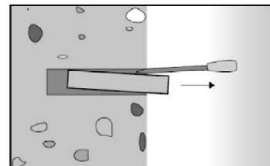
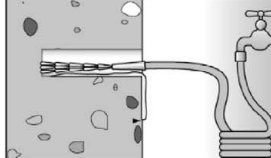
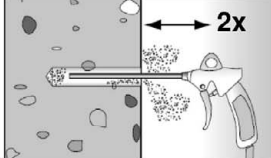
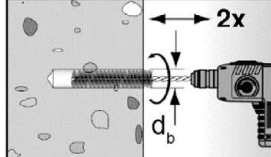
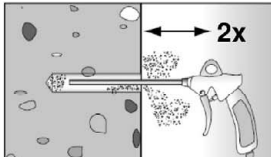
Montageanleitung Teil 4; Patronensystem RSB

Bohrlocherstellung und Bohrlochreinigung (Hammerbohren mit Standardbohrer)

1		<p>Bohrloch erstellen. Bohrlochdurchmesser d_0 und Bohrlochtiefe h_0 siehe Tabellen B5.1 und B6.1</p>
2		<p>Bohrloch reinigen: Bohrloch viermal unter Verwendung ölfreier Druckluft ausblasen ($p \geq 6$ bar) Im ungerissenen Beton darf der Ausbläser ABG verwendet werden (Montagebedingungen: $d_0 < 18$ mm und $h_{ef} < 10d$)</p> 

Mit Schritt 6 fortfahren (Anhang B 15)

Bohrlocherstellung und Bohrlochreinigung (Nassbohren mit Diamantbohrkrone)

1		<p>Bohrloch erstellen. Bohrlochdurchmesser d_0 und Bohrlochtiefe h_0 siehe Tabellen B5.1 und B6.1</p>		<p>Bohrkern brechen und herausziehen.</p>
2		<p>Bohrloch spülen, bis das Wasser klar wird.</p>		
3		<p>Bohrloch zweimal unter Verwendung ölfreier Druckluft ausblasen ($p > 6$ bar)</p>		
4		<p>Bohrloch zweimal unter Verwendung einer Bohrmaschine ausbürsten. Entsprechende Bürsten siehe Tabelle B10.1</p>		
5		<p>Bohrloch zweimal unter Verwendung ölfreier Druckluft ausblasen ($p > 6$ bar)</p>		

Mit Schritt 6 fortfahren (Anhang B 15)

fischer Superbond


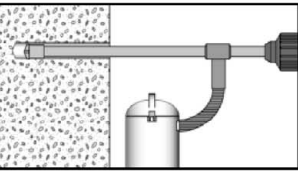
Verwendungszweck
Montageanleitung Teil 4, Patronensystem RSB

Anhang B 14

Appendix 23/ 40

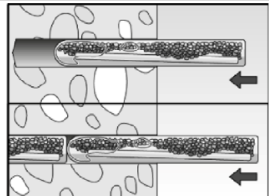
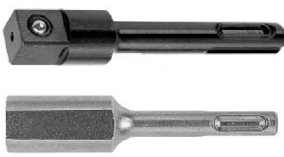
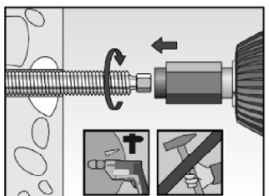
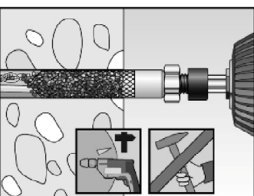
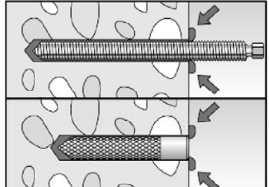

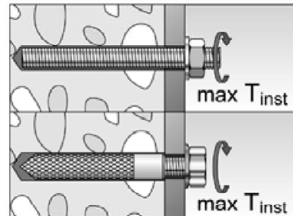
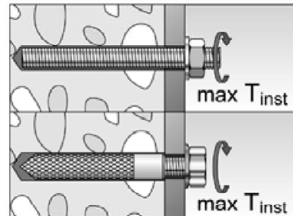
Montageanleitung Teil 5; Patronensystem RSB

Bohrlocherstellung und Bohrlochreinigung (Hammerbohren mit Hohlbohrer)

1		<p>Einen geeigneten Hohlbohrer (siehe Tabelle B2.1) auf Funktion der Staubabsaugung prüfen</p>
2		<p>Verwendung eines geeigneten Staubabsaugsystems wie z.B. fischer FVC 35 M oder eines Staubabsaugsystems mit vergleichbaren Leistungsdaten</p> <p>Bohrloch mit Hohlbohrer erstellen. Das Staubabsaugsystem muss den Bohrstaub konstant während des gesamten Bohrvorgangs absaugen und auf maximale Leistung eingestellt sein. Bohrdurchmesser d_0 und Bohrtiefe h_0 siehe Tabellen B5.1 und B6.1</p>

Mit Schritt 6 fortfahren (Anhang B 15)

Montage fischer Ankerstange RG M oder fischer Innengewindeanker RG MI

6		<p>Mörtelpatrone von Hand in das Bohrloch stecken. Passende Mörtelpatrone RSB oder RSB mini siehe Tabelle B9.2.</p>	 <p>Abhängig vom Stahlteil, passendes Setzwerkzeug / Adapter verwenden</p>		
7			<p>Nur saubere und ölfreie Stahlteile verwenden. fischer Ankerstange RG M oder fischer Innengewindeanker RG MI mit dem Bohrhämmer mit eingeschaltetem Schlag und passendem Adapter in die Patrone eintreiben. Anhalten, wenn das Stahlteil den Grund des Bohrlochs erreicht und die korrekte Verankerungstiefe erreicht ist.</p>		
8		<p>Nach dem Erreichen der korrekten Setztiefe muss Überschussmörtel aus dem Bohrlochmund austreten. Falls nicht, ist des Stahlteiles sofort zu ziehen und eine zweite Mörtelpatrone in das Bohrloch zu stecken. Setzvorgang (Schritt 7) wiederholen.</p>			
9	 <p>Aushärtezeit abwarten, t_{cure} siehe Tabelle B10.2</p>	<td data-bbox="771 1430 882 1662">10</td> <td data-bbox="882 1430 1194 1662">  </td> <td data-bbox="1194 1430 1440 1662"> <p>Montage des Anbauteils, $max T_{inst}$ siehe Tabellen B5.1 und B6.1</p> </td>	10		<p>Montage des Anbauteils, $max T_{inst}$ siehe Tabellen B5.1 und B6.1</p>

fischer Superbond

Verwendungszweck
Montageanleitung Teil 5, Patronensystem RSB

Anhang B 15

Appendix 24/ 40

Tabelle C1.1: Charakteristische Werte für die **Stahltragfähigkeit** unter Zug- / Querzugbeanspruchung von **fischer Ankerstangen** und **Standard-Gewindestangen**

Anker- / Gewindestange			M8	M10	M12	M16	M20	M24	M27	M30		
Zugtragfähigkeit, Stahlversagen ³⁾												
Charakt. Widerstand $N_{Rk,s}$	Stahl verzinkt	Festigkeitsklasse	4.8	[kN]	15(13)	23(21)	33	63	98	141	184	224
			5.8		19(17)	29(27)	43	79	123	177	230	281
			8.8		29(27)	47(43)	68	126	196	282	368	449
	Nichtrostender Stahl R und Hochkorrosionsbeständiger Stahl HCR	50	19		29	43	79	123	177	230	281	
		70	26		41	59	110	172	247	322	393	
		80	30		47	68	126	196	282	368	449	
Teilsicherheitsbeiwerte ¹⁾												
Teilsicherheitsbeiwert $\gamma_{Ms,N}$	Stahl verzinkt	Festigkeitsklasse	4.8	[-]	1,50							
			5.8		1,50							
			8.8		1,50							
	Nichtrostender Stahl R und Hochkorrosionsbeständiger Stahl HCR	50	2,86									
		70	1,50 ²⁾ / 1,87									
		80	1,60									
Querzugtragfähigkeit, Stahlversagen ³⁾												
Ohne Hebelarm												
Charakt. Widerstand $V_{Rk,s}^0$	Stahl verzinkt	Festigkeitsklasse	4.8	[kN]	9(8)	14(13)	20	38	59	85	110	135
			5.8		11(10)	17(16)	25	47	74	106	138	168
			8.8		15(13)	23(21)	34	63	98	141	184	225
	Nichtrostender Stahl R und Hochkorrosionsbeständiger Stahl HCR	50	9		15	21	39	61	89	115	141	
		70	13		20	30	55	86	124	161	197	
		80	15		23	34	63	98	141	184	225	
Duktilitätsfaktor	k_7	[-]	1,0									
Mit Hebelarm												
Charakt. Widerstand $M_{Rk,s}^0$	Stahl verzinkt	Festigkeitsklasse	4.8	[Nm]	15(13)	30(27)	52	133	259	448	665	899
			5.8		19(16)	37(33)	65	166	324	560	833	1123
			8.8		30(26)	60(53)	105	266	519	896	1333	1797
	Nichtrostender Stahl R und Hochkorrosionsbeständiger Stahl HCR	50	19		37	65	166	324	560	833	1123	
		70	26		52	92	232	454	784	1167	1573	
		80	30		60	105	266	519	896	1333	1797	
Teilsicherheitsbeiwerte ¹⁾												
Teilsicherheitsbeiwert $\gamma_{Ms,V}$	Stahl verzinkt	Festigkeitsklasse	4.8	[-]	1,25							
			5.8		1,25							
			8.8		1,25							
	Nichtrostender Stahl R und Hochkorrosionsbeständiger Stahl HCR	50	2,38									
		70	1,25 ²⁾ / 1,56									
		80	1,33									

¹⁾ Falls keine abweichenden nationalen Regelungen vorliegen

²⁾ Nur zulässig für hochkorrosionsbest. Stahl HCR, mit $f_{yk} / f_{uk} \geq 0,8$ und $A_s > 12\%$ (z.B. fischer Ankerstangen)

³⁾ Die Werte in Klammern gelten für unterdimensionierte Standard-Gewindestangen mit geringerem Spannungsquerschnitt A_s für feuerverzinkte Gewindestangen gemäß EN ISO 10684:2004+AC:2009.

fischer Superbond

Leistungen

Charakteristische Werte für die Stahltragfähigkeit unter Zug- / Querzugbeanspruchung von fischer Ankerstangen und Standard-Gewindestangen

Anhang C 1

Appendix 25/ 40

Tabelle C2.1: Charakteristische Werte für die **Stahltragfähigkeit** unter Zug- / Querzugbeanspruchung von **fischer Innengewindeankern RG MI**

fischer Innengewindeanker RG MI				M8	M10	M12	M16	M20
Zugtragfähigkeit, Stahlversagen								
Charakt. Widerstand mit Schraube	N _{Rk,s}	Festigkeitsklasse 5.8	[kN]	19	29	43	79	123
		8.8		29	47	68	108	179
		Festigkeitsklasse R		26	41	59	110	172
		70 HCR		26	41	59	110	172
Teilsicherheitsbeiwerte¹⁾								
Teilsicherheitsbeiwerte	γ _{Ms,N}	Festigkeitsklasse 5.8	[-]	1,50				
		8.8		1,50				
		Festigkeitsklasse R		1,87				
		70 HCR		1,87				
Querzugtragfähigkeit, Stahlversagen								
Ohne Hebelarm								
Charakt. Widerstand mit Schraube	V ⁰ _{Rk,s}	Festigkeitsklasse 5.8	[kN]	9,2	14,5	21,1	39,2	62,0
		8.8		14,6	23,2	33,7	54,0	90,0
		Festigkeitsklasse R		12,8	20,3	29,5	54,8	86,0
		70 HCR		12,8	20,3	29,5	54,8	86,0
Duktilitätsfaktor		k ₇	[-]	1,0				
Mit Hebelarm								
Charakt. Widerstand mit Schraube	M ⁰ _{Rk,s}	Festigkeitsklasse 5.8	[Nm]	20	39	68	173	337
		8.8		30	60	105	266	519
		Festigkeitsklasse R		26	52	92	232	454
		70 HCR		26	52	92	232	454
Teilsicherheitsbeiwerte¹⁾								
Teilsicherheitsbeiwerte	γ _{Ms,V}	Festigkeitsklasse 5.8	[-]	1,25				
		8.8		1,25				
		Festigkeitsklasse R		1,56				
		70 HCR		1,56				

¹⁾ Falls keine abweichenden nationalen Regelungen vorliegen

fischer Superbond

Leistungen

Charakteristische Werte für die Stahltragfähigkeit unter Zug- / Querzugbeanspruchung von fischer Innengewindeankern RG MI

Anhang C 2

Appendix 26/ 40

Tabelle C3.1: Charakteristische Werte für die **Stahltragfähigkeit** unter Zug- / Querzugbeanspruchung von **Betonstahl**

Stabnenndurchmesser	ϕ	8	10	12	14	16	20	25	28	32
Zugtragfähigkeit, Stahlversagen										
Charakteristischer Widerstand	$N_{Rk,s}$	[kN]	$A_s \cdot f_{uk}^{1)}$							
Querzugtragfähigkeit, Stahlversagen										
Ohne Hebelarm										
Charakteristischer Widerstand	$V^0_{Rk,s}$	[kN]	$0,5 \cdot A_s \cdot f_{uk}^{1)}$							
Duktilitätsfaktor	k_7	[-]	1,0							
Mit Hebelarm										
Charakteristischer Widerstand	$M^0_{Rk,s}$	[Nm]	$1,2 \cdot W_{el} \cdot f_{uk}^{1)}$							

¹⁾ f_{uk} bzw. f_{yk} ist den Spezifikationen des Betonstahls zu entnehmen

Tabelle C3.2: Charakteristische Werte für die **Stahltragfähigkeit** unter Zug- / Querzugbeanspruchung von **fischer Bewehrungsankern FRA**

fischer Bewehrungsanker FRA		M12	M16	M20	M24	
Zugtragfähigkeit, Stahlversagen						
Charakteristischer Widerstand	$N_{Rk,s}$	[kN]	63	111	173	270
Teilsicherheitsbeiwert ¹⁾						
Teilsicherheitsbeiwert	$\gamma_{Ms,N}$	[-]	1,4			
Querzugtragfähigkeit, Stahlversagen						
Ohne Hebelarm						
Charakteristischer Widerstand	$V^0_{Rk,s}$	[kN]	30	55	86	124
Duktilitätsfaktor	k_7	[-]	1,0			
Mit Hebelarm						
Charakteristischer Widerstand	$M^0_{Rk,s}$	[Nm]	92	233	454	785
Teilsicherheitsbeiwert ¹⁾						
Teilsicherheitsbeiwert	$\gamma_{Ms,V}$	[-]	1,56			

¹⁾ Falls keine abweichenden nationalen Regelungen vorliegen

fischer Superbond

Leistungen

Charakteristische Werte für die Stahltragfähigkeit unter Zug- / Querzugbeanspruchung von Betonstahl und fischer Bewehrungsanker FRA

Anhang C 3

Appendix 27/ 40

Tabelle C4.1: Charakteristische Werte für die Zug- / Querzugtragfähigkeit

Größe		Alle Größen									
Zugbelastung											
Montagebeiwert	γ_{inst}	[-]	siehe Anhang C 5 bis C 10 und C 15 bis C 16								
Faktoren für Betondruckfestigkeiten > C20/25											
Erhöhungsfaktor für τ_{RK}	C25/30	Ψ_c	[-]	1,02							
	C30/37			1,04							
	C35/45			1,07							
	C40/50			1,08							
	C45/55			1,09							
	C50/60			1,10							
Versagen durch Spalten											
Randabstand	$h / h_{ef} \geq 2,0$	$C_{cr,sp}$	[mm]	1,0 h_{ef}							
	$2,0 > h / h_{ef} > 1,3$			4,6 h_{ef} - 1,8 h							
	$h / h_{ef} \leq 1,3$			2,26 h_{ef}							
Achsabstand	$S_{cr,sp}$			2 $C_{cr,sp}$							
Versagen durch kegelförmigen Betonausbruch											
Ungerissener Beton	$k_{ucr,N}$	[-]	11,0								
Gerissener Beton	$k_{cr,N}$		7,7								
Randabstand	$C_{cr,N}$	[mm]	1,5 h_{ef}								
Achsabstand	$S_{cr,N}$		2 $C_{cr,N}$								
Faktoren für die Dauerzugbelastung											
Temperaturbereich		[-]	24 °C / 40 °C	50 °C / 80 °C	72 °C / 120 °C	90 °C / 150 °C					
Faktor	Ψ_{sus}^0	[-]	0,84	0,86	0,84	0,91					
Querzugbelastung											
Montagebeiwert	γ_{inst}	[-]	1,0								
Betonausbruch auf der lastabgewandten Seite											
Faktor für Betonausbruch	k_8	[-]	2,0								
Betonkantenausbruch											
Effektive Länge des Stahlteils unter Querzugbelastung	l_f	[mm]	für $d_{nom} \leq 24$ mm: min (h_{ef} ; 12 d_{nom}) für $d_{nom} > 24$ mm: min (h_{ef} ; 8 d_{nom} ; 300 mm)								
Rechnerische Durchmesser											
Größe			M8	M10	M12	M16	M20	M24	M27	M30	
fischer Ankerstange und Standard-Gewindestange	d_{nom}	[mm]	8	10	12	16	20	24	27	30	
fischer Innengewindeanker RG MI	d_{nom}		12	16	18	22	28	- ¹⁾	- ¹⁾	- ¹⁾	
fischer Bewehrungsanker FRA	d_{nom}		- ¹⁾	- ¹⁾	12	16	20	25	- ¹⁾	- ¹⁾	
Stabnennendurchmesser	ϕ		8	10	12	14	16	20	25	28	32
Betonstahl	d_{nom}	[mm]	8	10	12	14	16	20	25	28	32
¹⁾ Dübelvariante nicht Bestandteil der ETA											
fischer Superbond										Anhang C 4 Appendix 28/ 40	
Leistungen Charakteristische Werte für die Zug- / Querzugtragfähigkeit											

Tabelle C5.1: Charakteristische Werte für die **Zugtragfähigkeit** von **fischer Ankerstangen** und **Standard-Gewindestangen** im hammergebohrten Bohrloch in Verbindung mit **Injektionsmörtel FIS SB; ungerissener oder gerissener Beton**

Anker- / Gewindestange		M8	M10	M12	M16	M20	M24	M27	M30	
Kombiniertes Versagen durch Herausziehen und Betonausbruch										
Gewindedurchmesser	d [mm]	8	10	12	16	20	24	27	30	
Ungerissener Beton										
Charakteristische Verbundtragfähigkeit im ungerissenen Beton C20/25										
<u>Hammerbohren mit Standard- oder Hohlbohrer (trockener oder nasser Beton)</u>										
Temperaturbereich	I: 24 °C / 40 °C	$\tau_{Rk,ucr}$ [N/mm ²]	12	13	13	13	13	12	10	10
	II: 50 °C / 80 °C		12	12	12	13	13	12	10	10
	III: 72 °C / 120 °C		10	11	11	11	11	11	9,0	9,0
	IV: 90 °C / 150 °C		10	10	10	11	10	10	8,0	8,0
Montagebeiwerte										
Trockener oder nasser Beton	γ_{inst} [-]	1,0								
Gerissener Beton										
Charakteristische Verbundtragfähigkeit im gerissenen Beton C20/25										
<u>Hammerbohren mit Standard- oder Hohlbohrer (trockener oder nasser Beton)</u>										
Temperaturbereich	I: 24 °C / 40 °C	$\tau_{Rk,cr}$ [N/mm ²]	6,5	7,0	7,5	7,5	7,5	7,5	7,5	7,5
	II: 50 °C / 80 °C		6,0	6,5	7,5	7,5	7,5	7,5	7,0	7,0
	III: 72 °C / 120 °C		5,5	6,0	6,5	6,5	6,5	6,5	6,0	6,0
	IV: 90 °C / 150 °C		5,0	5,5	6,0	6,0	6,0	6,0	5,5	5,5
Montagebeiwerte										
Trockener oder nasser Beton	γ_{inst} [-]	1,0								

fischer Superbond

Leistungen

Charakteristische Werte für die Zugtragfähigkeit von fischer Ankerstangen und Standard-Gewindestangen mit Injektionsmörtel FIS SB

Anhang C 5

Appendix 29/ 40

Tabelle C6.1: Charakteristische Werte für die Zugtragfähigkeit von **fischer Ankerstangen RG M** im hammergebohrten oder diamantgebohrten Bohrloch in Verbindung mit **Mörtelpatrone RSB; ungerissener oder gerissener Beton**

Ankerstange RG M		M8	M10	M12	M16	M20	M24	M30	
Kombiniertes Versagen durch Herausziehen und Betonausbruch									
Gewindedurchmesser	d	[mm]	8	10	12	16	20	24	30
Ungerissener Beton									
Charakteristische Verbundtragfähigkeit im ungerissenen Beton C20/25									
<u>Hammerbohren mit Standard- oder Hohlbohrer (trockener oder nasser Beton sowie wassergefülltes Bohrloch)</u>									
Temperaturbereich	I: 24 °C / 40 °C	$\tau_{Rk,ucr}$ [N/mm ²]	12	13	13	13	13	12	10
	II: 50 °C / 80 °C		12	12	12	13	13	12	10
	III: 72 °C / 120 °C		10	11	11	11	11	11	9,0
	IV: 90 °C / 150 °C		10	10	10	11	10	10	8,0
<u>Diamantbohren (trockener oder nasser Beton sowie wassergefülltes Bohrloch)</u>									
Temperaturbereich	I: 24 °C / 40 °C	$\tau_{Rk,ucr}$ [N/mm ²]	13	13	14	14	14	13	11
	II: 50 °C / 80 °C		12	13	13	14	13	13	10
	III: 72 °C / 120 °C		11	12	12	12	12	11	9,5
	IV: 90 °C / 150 °C		10	11	11	11	11	10	8,5
Montagebeiwerte									
Trockener oder nasser Beton	γ_{inst}	[-]	1,0						
Wassergefülltes Bohrloch			1,2	1,0					
Gerissener Beton									
Charakteristische Verbundtragfähigkeit im gerissenen Beton C20/25									
<u>Hammerbohren mit Standard- oder Hohlbohrer (trockener oder nasser Beton sowie wassergefülltes Bohrloch)</u>									
Temperaturbereich	I: 24 °C / 40 °C	$\tau_{Rk,cr}$ [N/mm ²]	6,5	7,0	7,5	7,5	7,5	7,5	7,5
	II: 50 °C / 80 °C		6,0	6,5	7,5	7,5	7,5	7,5	7,0
	III: 72 °C / 120 °C		5,5	6,0	6,5	6,5	6,5	6,5	6,0
	IV: 90 °C / 150 °C		5,0	5,5	6,0	6,0	6,0	6,0	5,5
<u>Diamantbohren (trockener oder nasser Beton sowie wassergefülltes Bohrloch)</u>									
Temperaturbereich	I: 24 °C / 40 °C	$\tau_{Rk,cr}$ [N/mm ²]	- ¹⁾	- ¹⁾	- ¹⁾	7,5	7,5	7,5	7,5
	II: 50 °C / 80 °C		- ¹⁾	- ¹⁾	- ¹⁾	7,5	7,5	7,5	7,0
	III: 72 °C / 120 °C		- ¹⁾	- ¹⁾	- ¹⁾	6,5	6,5	6,5	6,5
	IV: 90 °C / 150 °C		- ¹⁾	- ¹⁾	- ¹⁾	6,0	6,0	6,0	6,0
Montagebeiwerte									
Trockener oder nasser Beton	γ_{inst}	[-]	1,0						
Wassergefülltes Bohrloch			1,2	1,0					
1) Keine Leistung bewertet									

fischer Superbond

Leistungen
Charakteristische Werte für die Zugtragfähigkeit von fischer Ankerstangen RG M mit Mörtelpatrone RSB

Anhang C 6

Appendix 30/ 40

Tabelle C7.1: Charakteristische Werte für die **Zugtragfähigkeit** von **fischer Innengewindeankern RG MI** im hammergebohrten Bohrloch in Verbindung mit **Injektionsmörtel FIS SB; ungerissener oder gerissener Beton**

Innengewindeanker RG MI		M8	M10	M12	M16	M20	
Kombiniertes Versagen durch Herausziehen und Betonausbruch							
Hülsendurchmesser	d	[mm]	12	16	18	22	28
Ungerissener Beton							
Charakteristische Verbundtragfähigkeit im ungerissenen Beton C20/25							
Hammerbohren mit Standard- oder Hohlbohrer (trockener oder nasser Beton)							
Temperaturbereich	I: 24 °C / 40 °C	$\tau_{Rk,ucr}$ [N/mm ²]	12	12	11	11	9,5
	II: 50 °C / 80 °C		12	11	11	10	9,0
	III: 72 °C / 120 °C		11	10	10	9,0	8,0
	IV: 90 °C / 150 °C		10	9,5	9,0	8,5	7,5
Montagebeiwerte							
Trockener oder nasser Beton	γ_{inst}	[-]	1,0				
Gerissener Beton							
Charakteristische Verbundtragfähigkeit im gerissenen Beton C20/25							
Hammerbohren mit Standard- oder Hohlbohrer (trockener oder nasser Beton)							
Temperaturbereich	I: 24 °C / 40 °C	$\tau_{Rk,cr}$ [N/mm ²]	5,0				
	II: 50 °C / 80 °C		5,0				
	III: 72 °C / 120 °C		4,5				
	IV: 90 °C / 150 °C		4,0				
Montagebeiwerte							
Trockener oder nasser Beton	γ_{inst}	[-]	1,0				
fischer Superbond						Anhang C 7 Appendix 31/ 40	
Leistungen Charakteristische Werte für die Zugtragfähigkeit von fischer Innengewindeankern RG MI mit Injektionsmörtel FIS SB							

Tabelle C8.1: Charakteristische Werte für die **Zugtragfähigkeit** von **fischer Innengewindeankern RG MI** im hammergebohrten oder diamantgebohrten Bohrloch in Verbindung mit **Mörtelpatrone RSB; ungerissener oder gerissener Beton**

Innengewindeanker RG MI			M8	M10	M12	M16	M20	
Kombiniertes Versagen durch Herausziehen und Betonausbruch								
Hülsendurchmesser	d	[mm]	12	16	18	22	28	
Ungerissener Beton								
Charakteristische Verbundtragfähigkeit im ungerissenen Beton C20/25								
Hammerbohren mit Standard- oder Hohlbohrer (trockener oder nasser Beton sowie wassergefülltes Bohrloch)								
Temperaturbereich	I: 24 °C / 40 °C	$\tau_{Rk,ucr}$	[N/mm ²]	12	12	11	11	9,5
	II: 50 °C / 80 °C			12	11	11	10	9,0
	III: 72 °C / 120 °C			11	10	10	9,0	8,0
	IV: 90 °C / 150 °C			10	9,5	9,0	8,5	7,5
Diamantbohren (trockener oder nasser Beton sowie wassergefülltes Bohrloch)								
Temperaturbereich	I: 24 °C / 40 °C	$\tau_{Rk,ucr}$	[N/mm ²]	13	12	12	11	10
	II: 50 °C / 80 °C			13	12	12	11	9,5
	III: 72 °C / 120 °C			11	11	10	9,5	8,5
	IV: 90 °C / 150 °C			10	10	9,5	9,0	8,0
Montagebeiwerte								
Trockener oder nasser Beton	γ_{inst}	[-]	1,0					
Wassergefülltes Bohrloch			1,2	1,0				
Gerissener Beton								
Charakteristische Verbundtragfähigkeit im gerissenen Beton C20/25								
Hammerbohren mit Standard- oder Hohlbohrer (trockener oder nasser Beton sowie wassergefülltes Bohrloch)								
Temperaturbereich	I: 24 °C / 40 °C	$\tau_{Rk,cr}$	[N/mm ²]	5,0				
	II: 50 °C / 80 °C			5,0				
	III: 72 °C / 120 °C			4,5				
	IV: 90 °C / 150 °C			4,0				
Diamantbohren (trockener oder nasser Beton sowie wassergefülltes Bohrloch)								
Temperaturbereich	I: 24 °C / 40 °C	$\tau_{Rk,cr}$	[N/mm ²]	- ¹⁾	5,0			
	II: 50 °C / 80 °C			- ¹⁾	5,0			
	III: 72 °C / 120 °C			- ¹⁾	4,5			
	IV: 90 °C / 150 °C			- ¹⁾	4,0			
Montagebeiwerte								
Trockener oder nasser Beton	γ_{inst}	[-]	1,0					
Wassergefülltes Bohrloch			1,2	1,0				

¹⁾ Keine Leistung bewertet

fischer Superbond

Leistungen

Charakteristische Werte für die Zugtragfähigkeit von fischer Innengewindeankern RG MI mit Mörtelpatrone RSB

Anhang C 8

Appendix 32/ 40

Tabelle C9.1: Charakteristische Werte für die **Zugtragfähigkeit** von **Betonstahl** im hammergebohrten Bohrloch in Verbindung mit **Injektionsmörtel FIS SB; ungerissener oder gerissener Beton**

Stabnennendurchmesser	ϕ	8	10	12	14	16	20	25	28	32
------------------------------	--------	----------	-----------	-----------	-----------	-----------	-----------	-----------	-----------	-----------

Kombiniertes Versagen durch Herausziehen und Betonausbruch

Stabdurchmesser	d	[mm]	8	10	12	14	16	20	25	28	32
-----------------	---	------	---	----	----	----	----	----	----	----	----

Ungerissener Beton

Charakteristische Verbundtragfähigkeit im ungerissenen Beton C20/25

Hammerbohren mit Standard- oder Hohlbohrer (trockener oder nasser Beton)

Temperaturbereich	I: 24 °C / 40 °C	$\tau_{Rk,ucr}$	[N/mm ²]	8,0	8,5	9,0	9,5	9,5	10	9,5	9,0	7,5
	II: 50 °C / 80 °C			8,0	8,5	9,0	9,0	9,5	9,5	9,0	8,5	7,5
	III: 72 °C / 120 °C			7,0	7,5	8,0	8,0	8,5	8,5	8,0	7,5	6,5
	IV: 90 °C / 150 °C			6,5	7,0	7,0	7,5	7,5	8,0	7,5	7,0	6,0

Montagebeiwerte

Trockener oder nasser Beton	γ_{inst}	[-]	1,0								
-----------------------------	-----------------	-----	-----	--	--	--	--	--	--	--	--

Gerissener Beton

Charakteristische Verbundtragfähigkeit im gerissenen Beton C20/25

Hammerbohren mit Standard- oder Hohlbohrer (trockener oder nasser Beton)

Temperaturbereich	I: 24 °C / 40 °C	$\tau_{Rk,cr}$	[N/mm ²]	4,5	6,0	6,0	6,0	7,0	6,0	6,0	6,0	6,0
	II: 50 °C / 80 °C			4,5	5,5	5,5	5,5	6,5	6,0	6,0	6,0	6,0
	III: 72 °C / 120 °C			4,0	5,0	5,0	5,0	6,0	5,5	5,5	5,5	5,5
	IV: 90 °C / 150 °C			3,5	4,5	4,5	4,5	5,5	5,0	5,0	5,0	5,0

Montagebeiwerte

Trockener oder nasser Beton	γ_{inst}	[-]	1,0								
-----------------------------	-----------------	-----	-----	--	--	--	--	--	--	--	--

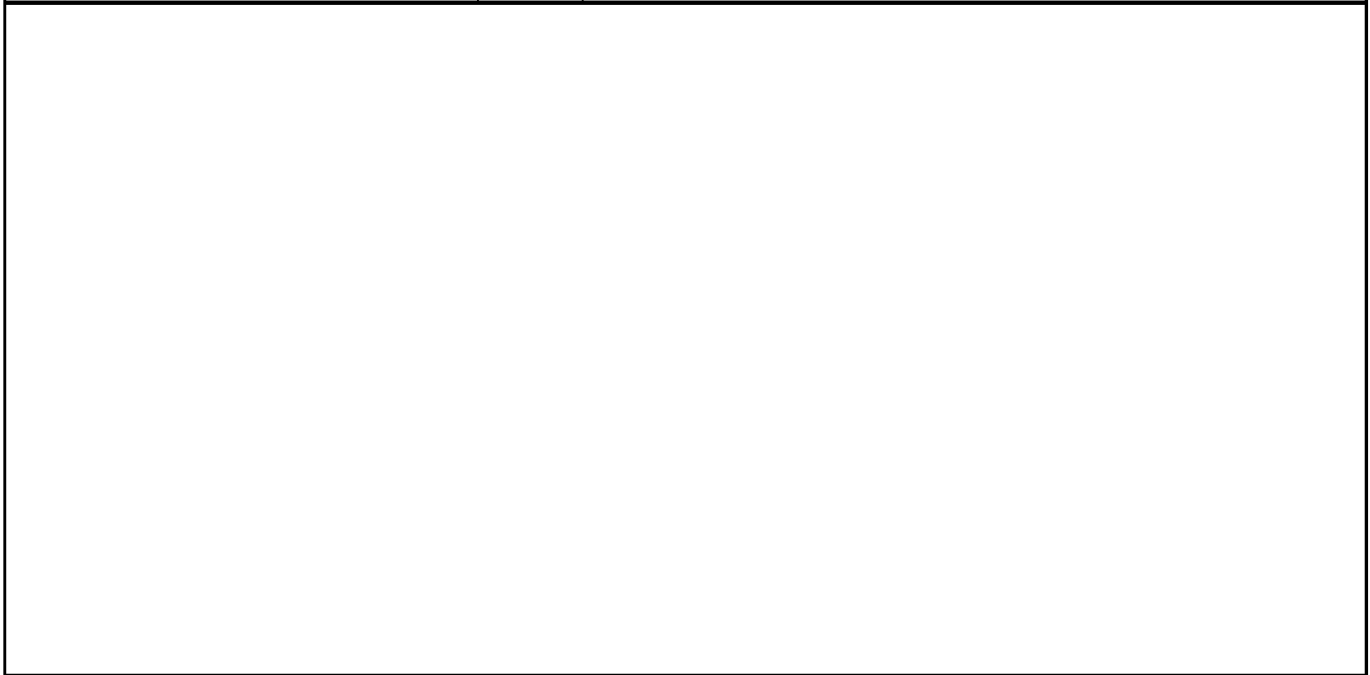


Tabelle C10.1: Charakteristische Werte für die Zugtragfähigkeit von fischer Bewehrungsanker FRA im hammergebohrten Bohrloch in Verbindung mit Injektionsmörtel FIS SB; ungerissener oder gerissener Beton

fischer Bewehrungsanker FRA		M12	M16	M20	M24	
Kombiniertes Versagen durch Herausziehen und Betonausbruch						
Stabdurchmesser	d [mm]	12	16	20	25	
Ungerissener Beton						
Charakteristische Verbundtragfähigkeit im ungerissenen Beton C20/25						
Hammerbohren mit Standard- oder Hohlbohrer (trockener oder nasser Beton)						
Temperaturbereich	I: 24 °C / 40 °C	$\tau_{Rk,ucr}$ [N/mm ²]	9,0	9,5	10	9,5
	II: 50 °C / 80 °C		9,0	9,5	9,5	9,0
	III: 72 °C / 120 °C		8,0	8,5	8,5	8,0
	IV: 90 °C / 150 °C		7,0	7,5	8,0	7,5
Montagebeiwerte						
Trockener oder nasser Beton	γ_{inst} [-]	1,0				
Gerissener Beton						
Charakteristische Verbundtragfähigkeit im gerissenen Beton C20/25						
Hammerbohren mit Standard- oder Hohlbohrer (trockener oder nasser Beton)						
Temperaturbereich	I: 24 °C / 40 °C	$\tau_{Rk,cr}$ [N/mm ²]	6,0	7,0	6,0	6,0
	II: 50 °C / 80 °C		5,5	6,5	6,0	6,0
	III: 72 °C / 120 °C		5,0	6,0	5,5	5,5
	IV: 90 °C / 150 °C		4,5	5,5	5,0	5,0
Montagebeiwerte						
Trockener oder nasser Beton	γ_{inst} [-]	1,0				
fischer Superbond					Anhang C 10 Appendix 34/ 40	
Leistungen Charakteristische Werte für die Zugtragfähigkeit von fischer Bewehrungsankern FRA mit Injektionsmörtel FIS SB						

Tabelle C11.1: Verschiebungen für Ankerstangen

Ankerstange	M8	M10	M12	M16	M20	M24	M27	M30	
Verschiebungs-Faktoren für Zuglast¹⁾									
Ungerissener oder gerissener Beton; Temperaturbereich I, II, III, IV									
δ_{N0} -Faktor	[mm/(N/mm ²)]	0,07	0,08	0,09	0,10	0,11	0,12	0,12	0,13
$\delta_{N\infty}$ -Faktor		0,13	0,14	0,15	0,17	0,17	0,18	0,19	0,19
Verschiebungs-Faktoren für Querlast²⁾									
Ungerissener oder gerissener Beton; Temperaturbereich I, II, III, IV									
δ_{V0} -Faktor	[mm/kN]	0,18	0,15	0,12	0,09	0,07	0,06	0,05	0,05
$\delta_{V\infty}$ -Faktor		0,27	0,22	0,18	0,14	0,11	0,09	0,08	0,07
1) Berechnung der effektiven Verschiebung: $\delta_{N0} = \delta_{N0\text{-Faktor}} \cdot \tau_{Ed}$ $\delta_{N\infty} = \delta_{N\infty\text{-Faktor}} \cdot \tau_{Ed}$ (τ_{Ed} : Bemessungswert der einwirkenden Zugspannung)					2) Berechnung der effektiven Verschiebung: $\delta_{V0} = \delta_{V0\text{-Faktor}} \cdot V_{Ed}$ $\delta_{V\infty} = \delta_{V\infty\text{-Faktor}} \cdot V_{Ed}$ (V_{Ed} : Bemessungswert der einwirkenden Querkraft)				

Tabelle C11.2: Verschiebungen für fischer Innengewindeanker RG MI

Innengewindeanker RG MI	M8	M10	M12	M16	M20	
Verschiebungs-Faktoren für Zuglast¹⁾						
Ungerissener oder gerissener Beton; Temperaturbereich I, II, III, IV						
δ_{N0} -Faktor	[mm/(N/mm ²)]	0,09	0,10	0,10	0,11	0,19
$\delta_{N\infty}$ -Faktor		0,13	0,15	0,15	0,17	0,19
Verschiebungs-Faktoren für Querlast²⁾						
Ungerissener oder gerissener Beton; Temperaturbereich I, II, III, IV						
δ_{V0} -Faktor	[mm/kN]	0,12	0,09	0,08	0,07	0,05
$\delta_{V\infty}$ -Faktor		0,18	0,14	0,12	0,10	0,08
1) Berechnung der effektiven Verschiebung: $\delta_{N0} = \delta_{N0\text{-Faktor}} \cdot \tau_{Ed}$ $\delta_{N\infty} = \delta_{N\infty\text{-Faktor}} \cdot \tau_{Ed}$ (τ_{Ed} : Bemessungswert der einwirkenden Zugspannung)			2) Berechnung der effektiven Verschiebung: $\delta_{V0} = \delta_{V0\text{-Faktor}} \cdot V_{Ed}$ $\delta_{V\infty} = \delta_{V\infty\text{-Faktor}} \cdot V_{Ed}$ (V_{Ed} : Bemessungswert der einwirkenden Querkraft)			

fischer Superbond

Leistungen
 Verschiebungen für Ankerstangen und fischer Innengewindeanker RG MI

Anhang C 11

Appendix 35/ 40

Tabelle C12.1: Verschiebungen für Betonstahl

Stabnenn- durchmesser	ϕ	8	10	12	14	16	20	25	28	32
Verschiebungs-Faktoren für Zuglast¹⁾										
Ungerissener oder gerissener Beton; Temperaturbereich I, II, III, IV										
δ_{N0} -Faktor	[mm/(N/mm ²)]	0,07	0,08	0,09	0,09	0,10	0,11	0,12	0,13	0,13
$\delta_{N\infty}$ -Faktor		0,11	0,13	0,13	0,15	0,16	0,16	0,18	0,20	0,20
Verschiebungs-Faktoren für Querlast²⁾										
Ungerissener oder gerissener Beton; Temperaturbereich I, II, III, IV										
δ_{V0} -Faktor	[mm/kN]	0,18	0,15	0,12	0,10	0,09	0,07	0,06	0,05	0,05
$\delta_{V\infty}$ -Faktor		0,27	0,22	0,18	0,16	0,14	0,11	0,09	0,08	0,06
1) Berechnung der effektiven Verschiebung: $\delta_{N0} = \delta_{N0}\text{-Faktor} \cdot \tau_{Ed}$ $\delta_{N\infty} = \delta_{N\infty}\text{-Faktor} \cdot \tau_{Ed}$ (τ_{Ed} : Bemessungswert der einwirkenden Zugspannung)					2) Berechnung der effektiven Verschiebung: $\delta_{V0} = \delta_{V0}\text{-Faktor} \cdot V_{Ed}$ $\delta_{V\infty} = \delta_{V\infty}\text{-Faktor} \cdot V_{Ed}$ (V_{Ed} : Bemessungswert der einwirkenden Querkraft)					

Tabelle C12.2: Verschiebungen für fischer Bewehrungsanker FRA

fischer Bewehrungs- anker FRA	M12	M16	M20	M24	
Verschiebungs-Faktoren für Zuglast¹⁾					
Ungerissener oder gerissener Beton; Temperaturbereich I, II, III, IV					
δ_{N0} -Faktor	[mm/(N/mm ²)]	0,09	0,10	0,11	0,12
$\delta_{N\infty}$ -Faktor		0,13	0,15	0,16	0,18
Verschiebungs-Faktoren für Querlast²⁾					
Ungerissener oder gerissener Beton; Temperaturbereich I, II, III, IV					
δ_{V0} -Faktor	[mm/kN]	0,12	0,09	0,07	0,06
$\delta_{V\infty}$ -Faktor		0,18	0,14	0,11	0,09
1) Berechnung der effektiven Verschiebung: $\delta_{N0} = \delta_{N0}\text{-Faktor} \cdot \tau_{Ed}$ $\delta_{N\infty} = \delta_{N\infty}\text{-Faktor} \cdot \tau_{Ed}$ (τ_{Ed} : Bemessungswert der einwirkenden Zugspannung)		2) Berechnung der effektiven Verschiebung: $\delta_{V0} = \delta_{V0}\text{-Faktor} \cdot V_{Ed}$ $\delta_{V\infty} = \delta_{V\infty}\text{-Faktor} \cdot V_{Ed}$ (V_{Ed} : Bemessungswert der einwirkenden Querkraft)			

fischer Superbond

Leistung
 Verschiebungen für Betonstahl und fischer Bewehrungsanker FRA

Anhang C 12

Appendix 36/ 40

Tabelle C13.1: Charakteristische Werte für die Stahltragfähigkeit unter Zug- und Querzugbelastung von fischer Ankerstangen und Standard-Gewindestangen für die seismische Leistungskategorie C1 oder C2

Anker- / Gewindestange		M8	M10	M12	M16	M20	M24	M27	M30		
Zugtragfähigkeit, Stahlversagen¹⁾											
fischer Ankerstangen und Standard-Gewindestangen, Leistungskategorie C1²⁾											
Charakt. Widerstand $N_{Rk,s,C1}$	Stahl galvanisch verzinkt	5.8	[kN]	19(17)	29(27)	43	79	123	177	230	281
		8.8		29(27)	47(43)	68	126	196	282	368	449
	Nichtrostender Stahl R und Hochkorrosionsbeständiger Stahl HCR	50		19	29	43	79	123	177	230	281
		70		26	41	59	110	172	247	322	393
		80		30	47	68	126	196	282	368	449
fischer Ankerstangen und Standard-Gewindestangen, Leistungskategorie C2²⁾											
Charakt. Widerstand $N_{Rk,s,C2}$	Stahl galvanisch verzinkt	5.8	[-]	- ⁴⁾	- ⁴⁾	39	72	108	177	- ⁴⁾	- ⁴⁾
		8.8		- ⁴⁾	- ⁴⁾	61	116	173	282	- ⁴⁾	- ⁴⁾
	Nichtrostender Stahl R und Hochkorrosionsbeständiger Stahl HCR	50		- ⁴⁾	- ⁴⁾	39	72	108	177	- ⁴⁾	- ⁴⁾
		70		- ⁴⁾	- ⁴⁾	53	101	152	247	- ⁴⁾	- ⁴⁾
		80		- ⁴⁾	- ⁴⁾	61	116	173	282	- ⁴⁾	- ⁴⁾
Querzugtragfähigkeit, Stahlversagen ohne Hebelarm¹⁾											
fischer Ankerstangen, Leistungskategorie C1²⁾											
Charakt. Widerstand $V_{Rk,s,C1}$	Stahl galvanisch verzinkt	5.8	[kN]	11(10)	17(16)	25	47	74	106	138	168
		8.8		15(13)	23(21)	34	63	98	141	184	225
	Nichtrostender Stahl R und Hochkorrosionsbeständiger Stahl HCR	50		9	15	21	39	61	89	115	141
		70		13	20	30	55	86	124	161	197
		80		15	23	34	63	98	141	184	225
Standard-Gewindestangen, Leistungskategorie C1²⁾											
Charakt. Widerstand $V_{Rk,s,C1}$	Stahl galvanisch verzinkt	5.8	[kN]	8(7)	12(11)	17	33	52	74	97	118
		8.8		11	16(14)	24	44	69	99	129	158
	Nichtrostender Stahl R und Hochkorrosionsbeständiger Stahl HCR	50		6	11	15	27	43	62	81	99
		70		9	14	21	39	60	87	113	138
		80		11	16	24	44	69	99	129	158
fischer Ankerstangen und Standard-Gewindestangen, Leistungskategorie C2											
Charakt. Widerstand $V_{Rk,s,C2}$	Stahl galvanisch verzinkt	5.8	[-]	- ⁴⁾	- ⁴⁾	14	27	43	62	- ⁴⁾	- ⁴⁾
		8.8		- ⁴⁾	- ⁴⁾	22	44	69	99	- ⁴⁾	- ⁴⁾
	Nichtrostender Stahl R und Hochkorrosionsbeständiger Stahl HCR	50		- ⁴⁾	- ⁴⁾	14	27	43	62	- ⁴⁾	- ⁴⁾
		70		- ⁴⁾	- ⁴⁾	20	39	60	87	- ⁴⁾	- ⁴⁾
		80		- ⁴⁾	- ⁴⁾	22	44	69	99	- ⁴⁾	- ⁴⁾
Faktor für den Ringspalt	α_{gap}	[-]	0,5 (1,0) ³⁾								

¹⁾ Teilsicherheitsbeiwerte für die Leistungskategorie C1 oder C2 siehe Tabelle C14.2; für fischer Ankerstangen FIS A / RGM beträgt der Duktilitätsfaktor für Stahl 1,0

²⁾ Die Werte in Klammern gelten für unterdimensionierte Standard-Gewindestangen mit geringerem Spannungsquerschnitt A_s für feuerverzinkte Gewindestangen gemäß EN ISO 10684:2004+AC:2009.

³⁾ Der Wert in Klammer gilt für gefüllte Ringspalte zwischen der Ankerstange und dem Durchgangsloch im Anbauteil. Die fischer Verfüllscheibe ist zu verwenden nach Anhang A 1 und A 3

⁴⁾ Keine Leistung bewertet

fischer Superbond

Leistungen

Charakteristische Werte für die Stahltragfähigkeit von fischer Ankerstangen und Standard-Gewindestangen unter seismischer Einwirkung (Leistungskategorie C1 / C2)

Anhang C 13

Appendix 37/ 40

Tabelle C14.1: Charakteristische Werte für die Stahltragfähigkeit unter Zug- und Querzugbelastung von Betonstahl (B500B) für die seismische Leistungskategorie C1

Stabnennendurchmesser	ϕ	8	10	12	14	16	20	25	28	32
Zugtragfähigkeit, Stahlversagen¹⁾										
Betonstabstahl B500B nach DIN 488-2:2009-08, Leistungskategorie C1										
Charakteristischer Widerstand	$N_{Rk,s,C1}$ [kN]	28	44	63	85	111	173	270	339	443
Querzugtragfähigkeit, Stahlversagen ohne Hebelarm¹⁾										
Betonstabstahl B500B nach DIN 488-2:2009-08, Leistungskategorie C1										
Charakteristischer Widerstand	$V_{Rk,s,C1}$ [kN]	10	15	22	30	39	61	95	119	155

¹⁾ Teilsicherheitsbeiwerte für die Leistungskategorie C1 siehe Tabelle C14.2

Tabelle C14.2: Teilsicherheitsbeiwerte von fischer Ankerstangen, Standard-Gewindestangen und Betonstahl (B500B) für die seismische Leistungskategorie C1 oder C2

Anker- / Gewindestange		M8	M10	M12	M16	M20	M24	M27	M30	
Stabnennendurchmesser	ϕ	8	10	12	14	16	20	25	28	32
Zugtragfähigkeit, Stahlversagen¹⁾										
Teilsicherheitsbeiwert $\gamma_{Ms,N}$	Stahl galvanisch verzinkt	Festigkeitsklasse	5.8	[-]	1,50					
			8.8		1,50					
	Nichtrostender Stahl R und Hochkorrosionsbeständiger Stahl HCR	50	2,86							
		70	1,50 ²⁾ / 1,87							
		80	1,60							
	Betonstahl	B500B	1,40							
Querzugtragfähigkeit, Stahlversagen¹⁾										
Teilsicherheitsbeiwert $\gamma_{Ms,V}$	Stahl galvanisch verzinkt	Festigkeitsklasse	5.8	[-]	1,25					
			8.8		1,25					
	Nichtrostender Stahl R und Hochkorrosionsbeständiger Stahl HCR	50	2,38							
		70	1,25 ²⁾ / 1,56							
		80	1,33							
	Betonstahl	B500B	1,50							

¹⁾ Falls keine abweichenden nationalen Regelungen vorliegen

²⁾ Nur zulässig für hochkorrosionsbeständigen Stahl HCR, mit $f_{yk} / f_{uk} \geq 0,8$ und $A_5 > 12 \%$ (z.B. fischer Ankerstangen)

fischer Superbond

Leistungen

Charakteristische Werte der Stahltragfähigkeit von Betonstahl unter seismischer Einwirkung (Leistungskat. C1) sowie Teilsicherheitsbeiwerte (Leistungskat. C1 / C2)

Anhang C 14

Appendix 38/ 40

Tabelle C15.1: Charakteristische Werte für die **Tragfähigkeit** von **fischer Ankerstangen** und **Standard-Gewindestangen** im hammergebohrten Bohrloch mit **Injektionsmörtel FIS SB** oder **Mörtelpatrone RSB** für die seismische Leistungskategorie **C1**

Anker- / Gewindestange		M8	M10	M12	M16	M20	M24	M27 ¹⁾	M30		
Charakteristische Verbundtragfähigkeit, kombiniertes Versagen durch Herausziehen und Betonausbruch											
Hammerbohren mit Standard- oder Hohlbohrer (trockener oder nasser Beton; Mörtelpatrone RSB zusätzlich im wassergefüllten Bohrloch)											
Temperaturbereich	I: 24 °C / 40 °C	$\tau_{Rk,C1}$	[N/mm ²]	4,6	5,0	5,6	5,6	5,6	5,6	6,4	
	II: 50 °C / 80 °C			4,3	4,6	5,6	5,6	5,6	5,6	5,3	6,0
	III: 72 °C / 120 °C			3,9	4,3	4,9	4,9	4,9	4,9	4,5	5,1
	IV: 90 °C / 150 °C			3,6	3,9	4,5	4,5	4,5	4,5	4,1	4,7
Montagebeiwerte											
Trockener oder nasser Beton	γ_{inst}	[-]	1,0								
Wassergefülltes Bohrloch			1,2 ²⁾	1,0 ²⁾							

¹⁾ Nur für Injektionsmörtel FIS SB

²⁾ Wassergefülltes Bohrloch nur in Verbindung mit Mörtelpatrone RSB zulässig.

Tabelle C15.2: Charakteristische Werte für die **Tragfähigkeit** von **Betonstahl** im hammergebohrten Bohrloch mit **Injektionsmörtel FIS SB** für die seismische Leistungskategorie **C1**

Stabnennendurchmesser	ϕ	8	10	12	14	16	20	25	28	32		
Charakteristische Verbundtragfähigkeit, kombiniertes Versagen durch Herausziehen und Betonausbruch												
Hammerbohren mit Standard- oder Hohlbohrer (trockener oder nasser Beton)												
Temperaturbereich	I: 24 °C / 40 °C	$\tau_{Rk,C1}$	[N/mm ²]	3,2	4,3	4,5	4,5	5,3	4,5	4,5	5,1	
	II: 50 °C / 80 °C			3,2	3,9	4,1	4,1	4,9	4,5	4,5	4,5	5,1
	III: 72 °C / 120 °C			2,8	3,6	3,8	3,8	4,5	4,1	4,1	4,1	4,7
	IV: 90 °C / 150 °C			2,5	3,2	3,4	3,4	4,1	3,8	3,8	3,8	4,3
Montagebeiwerte												
Trockener oder nasser Beton	γ_{inst}	[-]	1,0									

fischer Superbond

Leistungen

Charakteristische Werte der Tragfähigkeiten unter seismischer Einwirkung (Leistungskategorie C1) für fischer Ankerstangen, Standard-Gewindestangen und Betonstahl

Anhang C 15

Appendix 39/ 40

Tabelle C16.1: Charakteristische Werte für die Tragfähigkeit von fischer Ankerstangen und Standard-Gewindestangen im hammergebohrten Bohrloch mit Injektionsmörtel FIS SB für die seismische Leistungskategorie C2

Anker- / Gewindestange		M12	M16	M20	M24	
Charakteristische Verbundtragfähigkeit, kombiniertes Versagen durch Herausziehen und Betonausbruch						
Hammerbohren mit Standard- oder Hohlbohrer (trockener oder nasser Beton)						
Temperaturbereich	I: 24 °C / 40 °C	$\tau_{Rk,C2}$ [N/mm ²]	4,5	3,2	2,6	3,0
	II: 50 °C / 80 °C		4,5	3,2	2,6	3,0
	III: 72 °C / 120 °C		3,9	2,7	2,3	2,6
	IV: 90 °C / 150 °C		3,6	2,5	2,1	2,4

Montagebeiwerte

Trockener oder nasser Beton	γ_{inst}	[-]	1,0		
-----------------------------	-----------------	-----	-----	--	--

Verschiebungen unter Zuglast¹⁾

$\delta_{N,C2}$ (DLS)-Faktor	[mm/(N/mm ²)]	0,09	0,10	0,11	0,12
$\delta_{N,C2}$ (ULS)-Faktor		0,15	0,17	0,17	0,18

Verschiebungen unter Querlast²⁾

$\delta_{V,C2}$ (DLS)-Faktor	[mm/kN]	0,18	0,10	0,07	0,06
$\delta_{V,C2}$ (ULS)-Faktor		0,25	0,14	0,11	0,09

1) Berechnung der effektiven Verschiebung:

$$\delta_{N,C2} (DLS) = \delta_{N,C2} (DLS)\text{-Faktor} \cdot \tau_{Ed}$$

$$\delta_{N,C2} (ULS) = \delta_{N,C2} (ULS)\text{-Faktor} \cdot \tau_{Ed}$$

(τ_{Ed} : Bemessungswert der einwirkenden Zugspannung)

2) Berechnung der effektiven Verschiebung:

$$\delta_{V,C2} (DLS) = \delta_{V,C2} (DLS)\text{-Faktor} \cdot V_{Ed}$$

$$\delta_{V,C2} (ULS) = \delta_{V,C2} (ULS)\text{-Faktor} \cdot V_{Ed}$$

(V_{Ed} : Bemessungswert der einwirkenden Querkraft)

fischer Superbond

Leistungen

Charakteristische Werte der Tragfähigkeiten unter seismischer Einwirkung (Leistungskategorie C2) für fischer Ankerstangen und Standard-Gewindestangen

Anhang C 16

Appendix 40/ 40