

Schutzkontakt Anbausteckdose, gerade für ortsfeste Verteilersysteme - Flansch 50x50, Befestigung 38x38



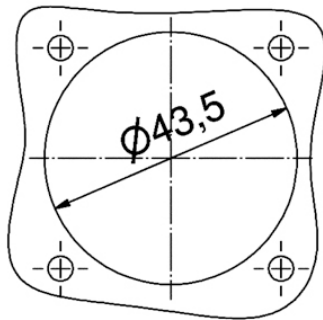
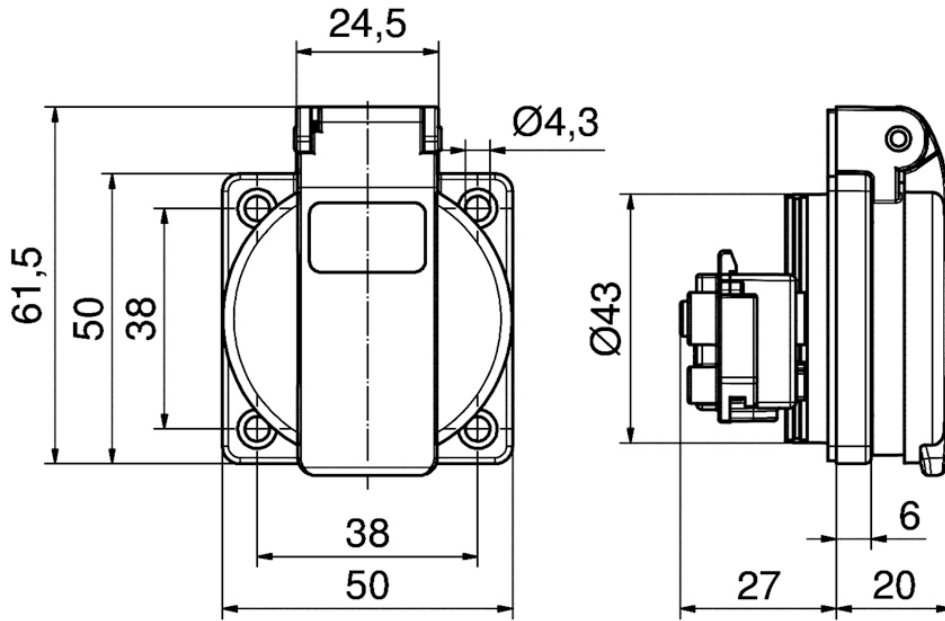
Artikelbeschreibung	
BALS-Art.-Nr	71094
EAN	4024941207737
Produktgruppe	Schutzkontakt-Anbausteckdose
Stromstärke	16A
Polzahl	3p
Polzahl	2P+PE
Spannung	250V
Frequenz	Wechselstrom (AC)

Artikelbeschreibung	
Schutzart	IP54
Kennfarbe	blau
Gerätefarbe	Gehäuse blau RAL 5015, Klappdeckel blau RAL 5015
Anschluss technik	Kopfschraubenklemme
Maximaler Leiterquerschnitt	4,0 qmm
Kabeleinführung	sonstige
Geräte-Höhe	61.5mm
Geräte-Breite	50mm
Geräte-Tiefe	47.5mm
Flanschmaß vertikal in mm	50mm
Flanschmaß horizontal in mm	50mm
Bohrlochabstand vertikal in mm	38mm
Bohrlochabstand horizontal in	38mm
Gehäusematerial	Polyamid
Kontakte	Der Kontaktträger ist aus Polyamid, Die Kontakte sind Messing vernickelt

Zusätzliche technische Informationen	
	Der Anschluss ist rückwärtig, Zur Verwendung in ortsfesten Verteilersystemen

Logistikdaten	
Einzelgewicht	0,058 kg / Stück

Logistikdaten	
Verpackungsart	Tüte
Inhaltsmenge	1 ST
EAN	4024941207737
Länge	47,5 mm
Breite	50 mm
Höhe	61,5 mm
Gewicht	0,059 kg
Volumen	146,06 ccm
Verpackungsart	Karton
Inhaltsmenge	20 ST
EAN	4024941959094
Länge	276 mm
Breite	174 mm
Höhe	80 mm
Gewicht	1,272 kg
Volumen	2.808 ccm



18 MB 95