

LED-MULTIFUNKTIONSLEUCHE ABL / ABS LED-HI



- Für robuste Anforderungen unter Industriebedingungen konstruiert.
- Extrem helle 75 cd mit hohem Signaleffekt.
- Für den Innen- und Außeneinsatz geeignet, Helligkeit einstellbar.
- Äußerst unempfindlich gegenüber Schock und Vibrationen.
- Serienmäßig 3 verschiedene Signalooptionen wählbar:
 - Dauerlicht
 - Blinklicht
 - Blitzlicht
- Standardmäßig mit Einschaltstrombegrenzung bei 24 V DC Geräten.
- Kostengünstig und flexibel; serienmäßig Weitbereichsnetzteil.
- Metallgehäuse, optional mit Schutzkorb.



Schutzart



Betriebs-
temperatur



Helligkeit
einsteilbar



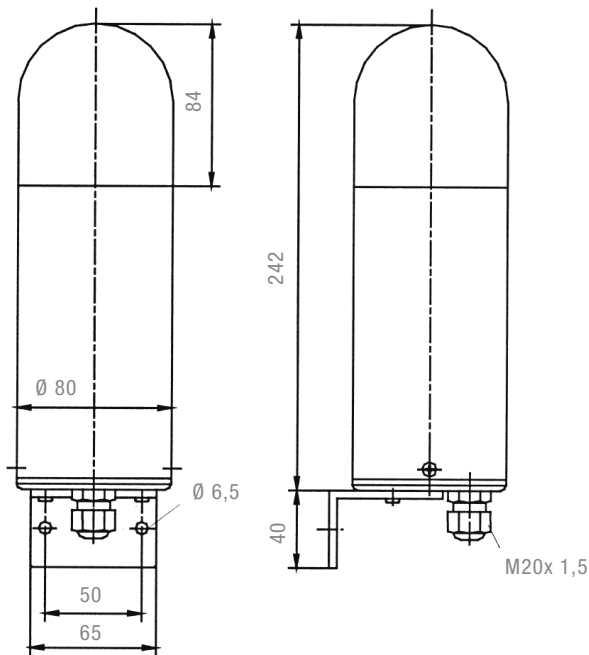
Garantie






PRODUKT		ABL / ABS LED-HI	
DATEN			
Nennspannung	115/230 V		24 V
	AC 50 60 Hz / DC		DC
Funktionsbereich	90–253 V		11–60 V
Stromaufnahme (@ 1 Hz Blitz)	50 mA @ 230 V AC		165 mA @ 24 V DC
Betriebsart intern sowie extern (DC) wählbar	Dauerlicht	Blinklicht	Blitzlicht
Lichtwechselfrequenz		1 Hz / 2 Hz	0,1 Hz / 0,5 Hz / 0,75 Hz / 1 Hz / 2 Hz
Leuchtmittel	4 Hochleistungs-LED's		
Lichtstärke (DIN 5037) ¹	75 cd (reduzierbar)		
Max. Sichtweite	201 m		
Betriebstemperatur	–40 °C ... +55 °C		
Lagertemperatur	–40 °C ... +70 °C		
Relative Feuchte	100 %		
Schutzart nach EN 60529	IP 54		
Lebensdauer des Leuchtmittels	≥50.000 h		
Material	Haube	Polycarbonat (PC)	
	Gehäuse	Aluminium (AL MgSi1), eloxiert	
	Boden	Polycarbonat mit Glasfaser	
Kabeleinführung	M20 x 1.5		
Anschlussklemmen	Federzugbügel 0.08–2.5 mm ²		
Gewicht	650 g / 800g		

¹ bei Haubenfarbe klar

ABMESSUNGEN



ARTIKEL-NR.	ABL LED - HI	ABS LED - HI
HAUBENFARBE	230 V AC / DC	24 V DC
	21118643000	21118633000
	21118644000	21118634000
	21118645000	21118635000

Artikelnummern weiterer Farben und Spannungen auf Anfrage.

OPTIONEN/ZUBEHÖR



Artikel-Nr.
28710500042

NORMENKONFORMITÄT

Blitzleuchten entsprechen mit ihren optischen Eigenschaften der europäischen Norm DIN EN 842; "**Sicherheit von Maschinen – Optische Gefahrensignale**". Anforderungen aus der Norm DIN EN 981; "**Sicherheit von Maschinen – System akustischer und optischer Gefahrensignale und Informationssignale**", können erfüllt werden.

Die Leuchtfarben "Rot" für das Notsignal und "Gelb" für das Warnsignal entsprechen den Forderungen aus der IEC 73 / DIN EN 60073 / VDE 0199; "**Codierung von Anzeigegeräten und Bedienteilen durch Farben und ergänzende Mittel**".

Hinweise auf optische Gefahrenmelder finden sich in den Normen:

EN 60825-1	Strahlensicherheit von Lasereinrichtungen identisch mit IEC 825 und DIN-VDE 0837
DIN EN 54	Brandmeldeanlagen
DIN 54113-2	Strahlenschutzregeln für die technische Anwendung von Röntgeneinrichtungen bis 500 kV