

## ASPS 110 420 S L (767 573)

- Isolierstange mit Steckkupplung als Abschlussstück zur Handhabeverlängerung
- Im passenden Transportbehälter

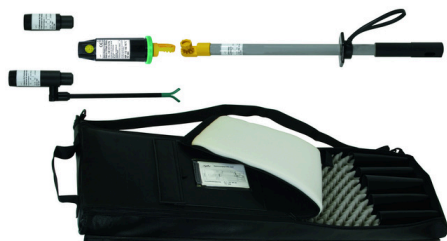


Abbildung unverbindlich

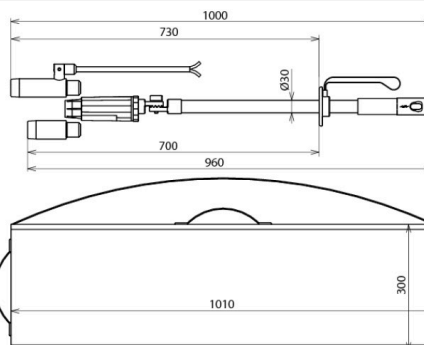


Abbildung unverbindlich

| Typ                                    | ASPS 110 420 S L                                   |
|--|--|
| Art.-Nr.                               | 767 573  |
| Nennspannung (U <sub>N</sub> )         | 110 ... 420 kV                                     |
| Spannungsart                           | AC   |
| Frequenz                               | 50 Hz  |
| Gesamtlänge (l <sub>G</sub> )          | 1000 mm  |
| Kategorie                              | S / L  |
| Temperaturbereich                      | -25 °C ... +55 °C                                  |
| Verwendbar bei                         | ☀  |
| Einsatzort                             | Freileitungen- und Freiluftschaltanlagen           |
| Anwendung                              | Schaltanlagen und Freileitungen oder Freileitungen |
| Ausführung                             | einpolig   |
| Anzeige                                | Akustisch und optisch                              |
| Eigenprüfvorrichtung                   | Ja   |
| Werkstoff Anzeigegerät                 | Kunststoff vollisoliert, schwarz                   |
| Werkstoff E-Feldsensor                 | Kunststoff schwarz                                 |
| Werkstoff Isolierstange                | Glasfaserverstärktes Polyesterrohr                 |
| Gewicht                                | 3,57 kg  |
| Zolltarifnummer (Komb. Nomenklatur EU) | 90303370   |
| GTIN (EAN)                             | 4013364134270                                      |
| VPE                                    | 1 Stk.   |

Anderungen in Form und Technik, bei Maßen, Gewichten und Werkstoffen behalten wir uns im Sinne des Fortschrittes der Technik vor. Die Abbildungen sind unverbindlich.