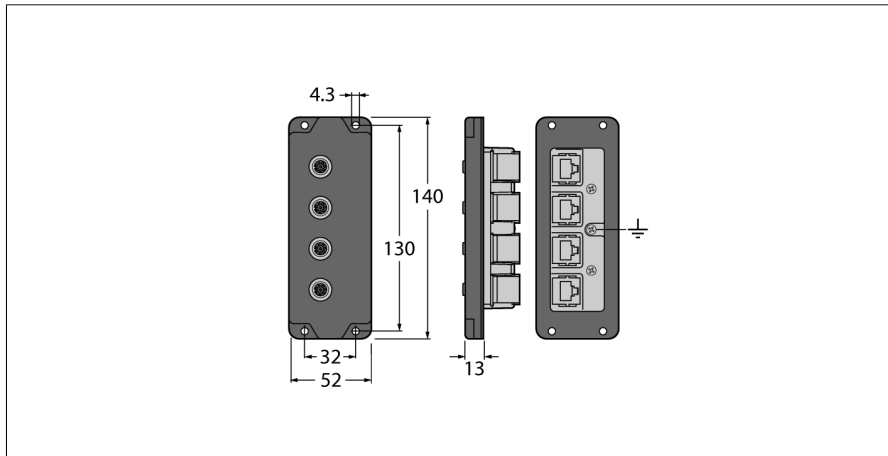


# Zubehör für Feldbussysteme

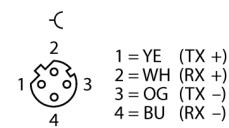
## Wanddurchführung

### BIC-44-E424

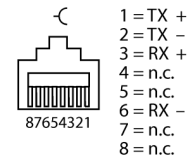


- Für Industrial Ethernet
- 4-fach, RJ45 auf M12 x 1
- 4-polig
- Spannung: 125 V
- Strombelastbarkeit: 1.5 A
- Temperatur: -30...+75°C
- D-Kodierung
- Schutzart: IP20/67

#### M12 x 1



#### RJ45



<b>Typenbezeichnung</b>	BIC-44-E424
Ident-Nr.	U3-00003
<b>Gehäuse</b>	Kunststoff, PA, schwarz
<b>Steckverbinder A</b>	Kupplung, M12x1, gerade
Polzahl	4
Kontakte	Metall, CuZn, vergoldet
Kontaktträger	Kunststoff, PA 12 GF, Schwarz
Mechanische Lebensdauer	> 100 Steckzyklen
Verschmutzungsgrad	3
Schutzklasse	IP67, (gesteckt)
<b>Steckverbinder B</b>	Kupplung, RJ45
Polzahl	8
Kontakte	Metall, CuZn, vergoldet
Schutzklasse	IP20
<b>Bemessungsspannung</b>	125 V
Strombelastbarkeit	1.5 A
<b>Umgebungstemperatur</b>	
im ruhenden Zustand	-40...+80°C