

## Deckenpräsenzmelder - Slave-Geräte

## PD9-SDB-GH



weiß , Art.-Nr.: 92933

## Produktinformationen

- Slave-Sensor speziell für Feuchträume, passend zu Mini-Präsenzmelder für große Höhen PD9-M-1C-SDB-IP65-GH-DE
- Zur Erweiterung des Erfassungsbereiches eines Master-Gerätes

## Technische Daten

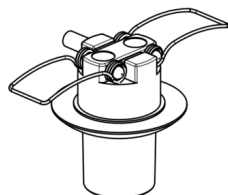
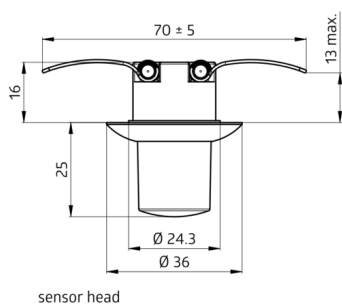
|   |                                    |
|---|------------------------------------|
| <b>Abmessungen:</b>                                 | Ø 36 x 40 mm                       |
| <b>Erfassungsbereich:</b>                           | horizontal 360° (Deckenmontage)    |
| <b>Reichweite:</b>                                  | max. Ø 3,5 m quer                  |
| <b>Überwachte Fläche bei tangentialer Bewegung:</b> | 9 m <sup>2</sup> / 6 m Montagehöhe |
| <b>Montagehöhe min./max./empfohlen:</b>             | 5 m / 10 m / 6 m                   |
| <b>Schutzart/-klasse:</b>                           | IP65 / Klasse III                  |
| <b>Kabellänge:</b>                                  | 350 cm                             |

## Bestelldaten

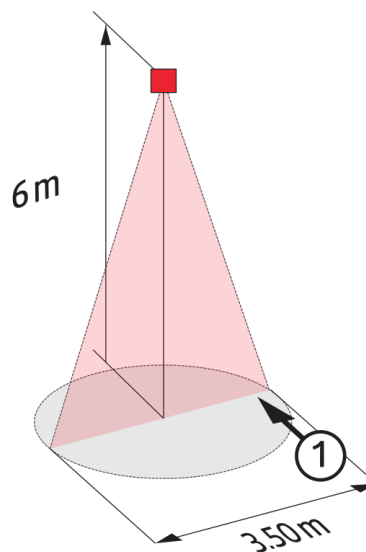
| Bezeichnung     | Farbe | Artikel-Nummer |
|-----------------|-------|----------------|
| PD9-S-SDB-GH-DE | weiß  | 92933          |

## Zubehör

| Bezeichnung                    | Farbe                          | Artikel-Nummer |
|--------------------------------|--------------------------------|----------------|
| Abdeckring PD9 Ø 36 mm         | anthrazit glänzend             | 92235          |
| Abdeckring PD9 Ø 36 mm         | Edelstahl-Optik glänzend       | 92237          |
| Abdeckring PD9 Ø 36 mm         | weiß glänzend                  | 92238          |
| Abdeckring PD9 Ø 45 mm         | weiß matt                      | 92327          |
| Abdeckring PD9 Ø 45 mm         | Edelstahl-Optik matt           | 92346          |
| Clip-Designrahmen eckig PD9-DE | reinweiß matt, ähnlich RAL9010 | 92993          |



Bemaßung 92933



Reichweitendiagramm

1: Quer zum Melder gehen