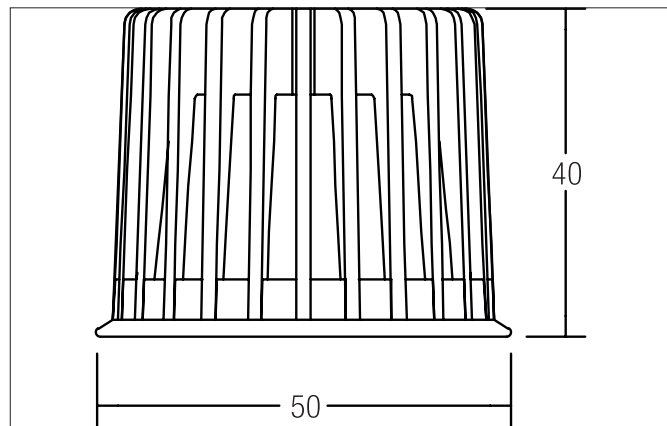


LED-Reflektoreinsatz MR16, 3 W, 350 mA

Artikel-Nr. 12926003

Licht.
Für Generationen.



Ausschreibungstext

LED-Reflektoreinsatz MR16, 3 W, 350 mA, rund. Ausführung: Plug&Play, Material: Aluminium / Glas, Schutzart raumseitig: nach DIN EN 60529: IP20, Schutzklasse: (EN 61140) III, Leistung: 3W, Lichtstrom: 310lm, Farbtemperatur: 3.000 K, Abstrahlwinkel: 38°, Art der Dimmung: abhängig vom Betriebsgerät.

Artikeldaten	
Artikel-Nr.	12926003
GTIN	4250047792536
Kurzbeschreibung	LED-Reflektoreinsatz MR16, 3 W, 350 mA
Material	Aluminium / Glas
Farbe	weiß
Form	rund
Außendurchmesser	50 mm
Aufbauhöhe	40 mm
Nettogewicht	0,079 kg

Lichttechnik	
Farbtemperatur	3000 K
Lichtfarbe	weiß
Lichtstrom	310 lm
Systemeffizienz	103 lm/W
Farbwiedergabe	CRI > 80
Reflektor	hochglänzend
Abstrahlwinkel	38°
Lichtverteilung	symmetrisch

LED-Reflektoreinsatz MR16, 3 W, 350 mA
 Artikel-Nr. 12926003

Licht.
 Für Generationen.

Betriebstechnik Leuchte	
Spannungsart	DC
Strom	350 mA
Leuchtmittel	LED
Ausführung	Plug&Play
Schutzklasse	III
Schutzart raumseitig	IP20
Ansteuerung	Abhängig vom Betriebsgerät
Leuchtmittelwechsel möglich	ja
Lebensdauer L80/B20 bei 25 °C	50.000 h

Logistische Daten	
Bruttogewicht	0,09 kg
Länge Verpackung	55 mm
Breite Verpackung	55 mm
Höhe Verpackung	65 mm
Entsorgung am Ende der Lebensdauer	Das Produkt darf nicht mit dem Hausmüll entsorgt werden. Sie sind verpflichtet, solche Elektro-Altgeräte separat zu entsorgen. Informieren Sie sich bitte bei Ihrer Kommune über die Möglichkeiten der geregelten Entsorgung. Mit der getrennten Entsorgung führen Sie die Altgeräte dem Recycling oder anderen Formen der Wiederverwertung zu. Sie helfen damit zu vermeiden, dass u.U. belastende Stoffe in die Umwelt gelangen.

Lieferbares Zubehör	
	Artikel-Nr.: 17666000 LED-Konverter 350 mA, schaltbar Leistung: 1 - 5 W Abmessung: 52 mm x 30 mm x 23 mm
	Artikel-Nr.: 17662020 LED-Konverter 350 mA, schaltbar Leistung: 1 - 7,2 W Abmessung: 68 mm x 35 mm x 21 mm
	Artikel-Nr.: 17613000 LED-Konverter 350 mA, schaltbar Leistung: 1 - 15 W Abmessung: 115 mm x 34 mm x 19 mm
	Artikel-Nr.: 17621020 LED-Konverter 350 mA, schaltbar Leistung: 1 - 21 W Abmessung: 128 mm x 50 mm x 13 mm
	Artikel-Nr.: 17663020 LED-Konverter 350 mA, Phasenabschnitt dimmbar Leistung: 2,8 - 7 W Abmessung: 110 mm x 50 mm x 19 mm
	Artikel-Nr.: 17648020 LED-Konverter 350 mA, Phasenabschnitt dimmbar Leistung: 0,7 - 17 W Abmessung: 166 mm x 46 mm x 34 mm