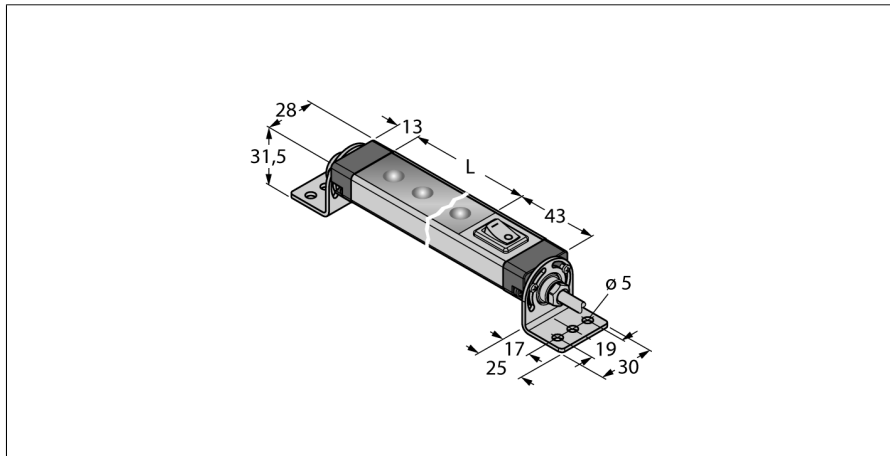
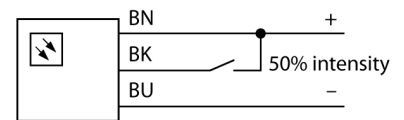


Arbeitsleuchten
Linienleuchte
WLS28-2CW710XPB



- An/Aus Schalter
- kaskadierbar
- Lichtlänge: 710mm
- Betriebsspannung: 12..30V dc
- Schutzart: IP50
- Farbe: Kaltes weiß
- Kabel, PVC, 2 m
- Befestigungswinkel SMBWLS28RA im Lieferumfang enthalten

Anschlussbild



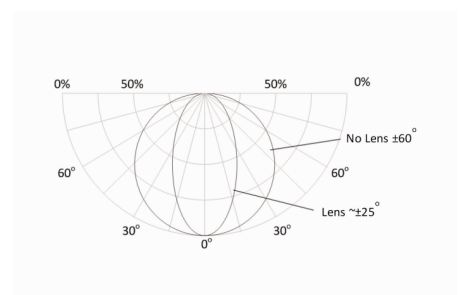
Funktionsprinzip

LED-Arbeitsleuchten eignen sich hervorragend für den industriellen Einsatz bei geringem Energieverbrauch. Die Farbtemperatur liegt im Bereich 6.000 bis 7.100 Kelvin (kaltweiß). Der Lichtstrom beträgt je nach Modell 325 und 2600 Lumen. Das Ein-/ Ausschalten erfolgt entweder über die Zuschaltung der nötigen Versorgungsspannung (10..30 VDC) oder den bei einigen Varianten integrierten Schalter direkt an der LED-Leuchte. Darüber hinaus lässt sich diese durch Ansteuerung eines High-Signals auf PIN4, oder bei den Varianten mit Schalter mittels einer weiteren Schalterstellung, auf 50% ihrer Lichtleistung dimmen. Ein Stufenloses Dimmen der Lichtleistung ist bei einigen Modellen über ein PWM-Signal auf PIN4 möglich. Kaskadierbare Versionen sind ebenfalls erhältlich. Varianten mit klarem oder diffusem Kunststofffenster sowie mit einer Öffnungslinse mit 25° sind verfügbar.

Applikationshinweis:

Kaskadierung bei 12 V Versorgung erlaubt Gesamtlichtlänge von 1,4 m. Kaskadierung bei 24 V Versorgung erlaubt Gesamtlichtlänge von 3,0 m. Kaskadierung bei 30 V Versorgung erlaubt Gesamtlichtlänge von 3,1 m.

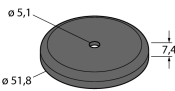
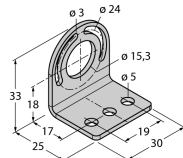
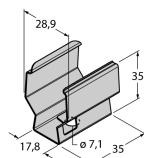
Bei 50% Lichtintensität sind die Längenangaben zu verdoppeln.



| | |
|----------------------------|-------------------------|
| Typenbezeichnung | WLS28-2CW710XPB |
| Ident-Nr. | 3087758 |
| Einsatzzweck | LED Arbeitsleuchte |
| Funktion | Linienleuchte |
| Kaskadierbar | Ja |
| Bauform | Quader |
| Bauform Bezeichnung | WLS28-2 |
| Abmessungen | 788 x 28 x 21 mm |
| Gehäusewerkstoff | Metall, AL |
| Fensterwerkstoff | Polycarbonat, diffus |
| Abstrahlwinkel | breitstrahlend 40-80° ° |
| Elektrischer Anschluss | Kabel, Vierdraht |
| Leitungslänge | 2 m |
| Werkstoff Kabelmantel | PVC |
| LED-Lebensdauer (L70) | 50000 h |
| Schutzart | IP50 |
| Umgebungstemperatur | -40...+70 °C |
| Lagertemperatur | -40...+70 °C |
| Relative Luftfeuchtigkeit | ≤ 90 % |
| Zulassungen | CE, UL |
| Betriebsspannung | 12...30 VDC |
| DC Bemessungsbetriebsstrom | ≤ 1750 mA |
| Leistung | 21 W |
| Lichtart | Weiß |
| Farbtemperatur | 6000...+7100K |
| Lichtstrom | 1625 lm |
| Öffnungswinkel | 60 ° |
| Dimmbar | 2-stufig |

**Arbeitsleuchten
Linienleuchte
WLS28-2CW710XPB**

Zubehör

| Typ | Ident-Nr. | | Maßbild |
|------------|-----------|--|---|
| SMBWLSMAG | 3019574 | Magnetischer Montagewinkel für Befestigung an metallischen Oberflächen |  |
| SMBWLS28RA | 3015764 | Montagewinkel, abgewinkelt, Metall, für WLS28 Arbeitsleuchten, 5 mm Bohrlöcher |  |
| SMBWLS28SP | 3088063 | Schnapphalterung |  |