

**Produktdatenblatt**

Art. Nr. 92.238.3063.3

**Konfektionierte Leitung GST18i3K1B- 25H 30GR01**

GST18i3 Anschlussleitung Buchse - freies Ende, Länge  
 3,0 m, 3-polig, Kodierung USV 250 V, 20 A, Kodierfarbe  
 kieselgrau, Zugentlastungsfarbe schwarz, Leitungsfarbe schwarz,  
 Leiterquerschnitt 2,5 mm<sup>2</sup>, Kabeltyp H05Z1Z1-F, Brandklasse: Eca

Art. Nr.	92.238.3063.3
EAN	4015573856370
Bestelleinheit	15 Stück

**Zulassungen**

**Technische Daten**
**Allgemein**

Bemessungsstrom	20 A
Bemessungsspannung	250 V
Bemessungsstoßspannung	4 kV
Verschmutzungsgrad	2
Mechanische Codierung Code	Code 2
Verriegelbar	selbstverriegelnd (mit Werkzeug lösbar)
Codierfarbe / Kontakteinsatz	kieselgrau
Polkennzeichnung	L, N, PE
Gehäusefarbe mit Zugentlastung	schwarz

**Ausführung**

Leiter-Nennquerschnitt	2,5 mm <sup>2</sup>
Schutzart (IP)	IP20
Abisolierlänge	9 mm
Abmantellänge	37 mm
Leiterendenbehandlung	ultraschallverdichtete Aderenden
Typ der Leitung	H05Z1Z1-F
Farbe der Leitung	schwarz
Kabeldurchmesser max.	10,2 mm
Leitungsart	Buchse - freies Ende
Art der konfektionierte Leitung	Anschlussleitung
Ausführung Seite 1	Buchse
Ausführung Seite 2	freies Leitungsende

**Werkstoff**

Oberflächenbehandlung	verzinkt
Halogenfrei	ja
Leitung Dauertemperaturbeständigkeit	70 °C
Isolierteil Dauertemperaturbeständigkeit	100 °C
Brandlast	1,785 kWh
Brandklasse	Eca

**Abmessungen**

Gesamtlänge	3 m
-------------	-----

**Technische Zeichnung**

Buchsenteil/female connector

Gesamtlänge / total length

Kabeltype/cable-type H05Z1Z1-F362,5 halogenfrei/halogen-free  
Farbe/colour: siehe Tabelle/see table

.F	Farbe colour	Codierung *X* Buchse female	Kabelfarbe cable colour
.1	schwarz black	N ⊕ L	schwarz black
.2	weiß white	N ⊕ L	weiß white
.3	grau grey	N ⊕ L	schwarz black
.5	rot red	N ⊕ L	schwarz black

Teile-Nr. part-no.	L	Beispiel (Farbe: schwarz) example (colour: black)	Typ type
92.238.XX63.F	XX in dm-Schritten	92.238.1063.1 = 10dm/L= 1000mm	GST1813K1B- 25H 10SW
U2.238.XX63.F	XX in m-Schritten	U2.238.1263.1 = 12 m/L=12000mm	GST1813K1B- 25H X12SW

**SW = schwarz/black**  
**WS = weiß/white**  
**GR01 = grau/grey**  
**RT03 = rot/red**

Typ/type: GST1813K1B- 25H..

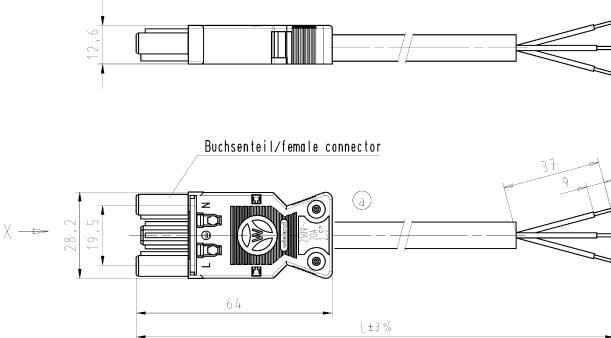
Referencing Size ISO IEC 60321 / Reference system Size ISO IEC 60321. This ISO-standard describes the envelope principle. According to the envelope principle the deviations of form and position are limited by the size tolerances. (This ISO-standard document is not a Wieland document. It is not a Wieland document. It is not a Wieland document.)

Referenzgröße nach ISO IEC 60321 / Referenzsystemgröße nach ISO IEC 60321. Diese ISO-Norm beschreibt das Umhüllungsprinzip. Gemäß dem Umhüllungsprinzip sind die Form- und Positionstoleranzen durch die Größertoleranzen begrenzt. (Dieses ISO-Normdokument ist kein Wieland-Dokument. Es ist kein Wieland-Dokument.)

Referenční velikost podle ISO IEC 60321 / Referenční systémová velikost podle ISO IEC 60321. Tato ISO norma popisuje zásadu obalového principu. Podle zásady obalového principu jsou omezeny odchylky tvaru a polohy. (Toto ISO-normativní dokument není Wieland dokumentem. Není Wieland dokumentem.)

Material	Material	Material	Material	Material	Material	Material	Material	Material	Material	Material	Material	Material	Material	Material
Material	Material	Material	Material	Material	Material	Material	Material	Material	Material	Material	Material	Material	Material	Material

Weitere Daten siehe Katalog  
further data see catalog



**PRE-ASSEMBLED CABLE  
KONFEKT LEITUNG**

Buchse/female-free end/free end compression K1  
250V AC 20A 2,5sqmm halogen-free