



Produktdatenblatt

Art. Nr. 92.232.7504.1

Konfektionierte Leitung GST18I3K1-S 15E 75SW

GST18i3 Anschlussleitung Stecker - freies Ende, Länge 7,5 m, 3-polig, Kodierung Netz 250 V, 16 A, Kodierfarbe schwarz, Zugentlastungsfarbe schwarz, Leitungsfarbe schwarz, Leiterquerschnitt 1,5 mm², Kabeltyp H05VV-F, Brandklasse: Eca



Art. Nr.

92.232.7504.1

EAN	4015573535039
Bestelleinheit	10 Stück

Zulassungen

Technische Daten
Allgemein

Bemessungsstrom	16 A
Bemessungsspannung	250 V
Bemessungsstoßspannung	4 kV
Verschmutzungsgrad	2
Mechanische Codierung Code	Code 1
Verriegelbar	selbstverriegelnd (mit Werkzeug lösbar)
Codierfarbe / Kontakteinsatz	schwarz
Polkennzeichnung	L, N, PE
Gehäusefarbe mit Zugentlastung	schwarz

Ausführung

Leiter-Nennquerschnitt	1,5 mm ²
Schutzart (IP)	IP20
Abisolierlänge	9 mm
Abmantellänge	37 mm
Leiterendenbehandlung	ultraschallverdichtete Aderenden
Typ der Leitung	H05VV-F
Farbe der Leitung	schwarz
Kabeldurchmesser max.	8,3 mm
Leitungsart	Stecker - freies Ende
Art der konfektionierten Leitung	Anschlussleitung
Ausführung Seite 1	freies Leitungsende
Ausführung Seite 2	GST18i3 Stecker

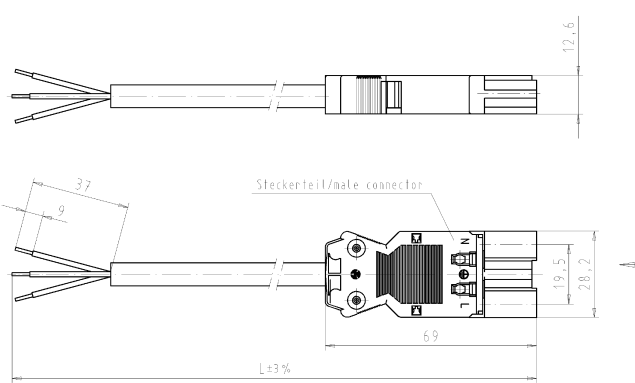



Werkstoff

Oberflächenbehandlung	verzinkt
Halogenfrei	nein
Leitung Dauertemperaturbeständigkeit	70 °C
Isolierteil Dauertemperaturbeständigkeit	100 °C
Brandlast	2,921 kWh
Brandklasse	Eca

Abmessungen

Gesamtlänge	7,5 m
-------------	-------

Technische Zeichnung

<p style="font-size: 8px;"> These drawings will be executed in colour if colour and/or material specifications are given. Diese Zeichnungen werden in der Farbe ausgeführt, wenn die entsprechenden Angaben in der Zeichnung angegeben sind. </p> <p style="font-size: 8px;"> These drawings will be executed in colour if colour and/or material specifications are given. Diese Zeichnungen werden in der Farbe ausgeführt, wenn die entsprechenden Angaben in der Zeichnung angegeben sind. </p>	 <p style="text-align: center;">Gesamtlänge / total length</p>					<table border="1" style="width: 100%; border-collapse: collapse;"> <tr> <th style="width: 5%;">.F</th> <th style="width: 25%;">Farbe colour</th> <th style="width: 25%;">Codierung *X*</th> <th style="width: 45%;">Kabelfarbe cable colour</th> </tr> <tr> <td>.1</td> <td>schwarz black</td> <td>L R E N</td> <td>schwarz black</td> </tr> <tr> <td>.2</td> <td>weiß white</td> <td>L R E N</td> <td>weiß white</td> </tr> <tr> <td>.3</td> <td>grau grey</td> <td>L R E N</td> <td>schwarz black</td> </tr> <tr> <td>.5</td> <td>rot red</td> <td>L R E N</td> <td>schwarz black</td> </tr> </table>	.F	Farbe colour	Codierung *X*	Kabelfarbe cable colour	.1	schwarz black	L R E N	schwarz black	.2	weiß white	L R E N	weiß white	.3	grau grey	L R E N	schwarz black	.5	rot red	L R E N	schwarz black	<p style="font-size: 8px;"> These drawings will be executed in colour if colour and/or material specifications are given. Diese Zeichnungen werden in der Farbe ausgeführt, wenn die entsprechenden Angaben in der Zeichnung angegeben sind. </p>												
.F	Farbe colour	Codierung *X*	Kabelfarbe cable colour																																				
.1	schwarz black	L R E N	schwarz black																																				
.2	weiß white	L R E N	weiß white																																				
.3	grau grey	L R E N	schwarz black																																				
.5	rot red	L R E N	schwarz black																																				
<p>Kabel/cable H05VV-F3G1,5 Farbe/colour: siehe Tabelle/see table</p>																																							
<table border="1" style="width: 100%; border-collapse: collapse;"> <tr> <th style="width: 15%;">Teile-Nr. part-no.</th> <th style="width: 15%;">L</th> <th style="width: 40%;">Beispiel (Farbe: schwarz) example (colour: black)</th> <th style="width: 30%;">Typ type</th> </tr> <tr> <td>92.232.XX04.F</td> <td>XX in dm-Schritten</td> <td>92.232.1004.1 = 10dm/L = 1000mm</td> <td>GST1813K1-S 15 10SW</td> </tr> <tr> <td>U2.232.XX04.F</td> <td>XX in m-Schritten</td> <td>U2.232.1204.1 = 12 m/L = 12000mm</td> <td>GST1813K1-S 15 X12SW</td> </tr> </table> <p>Typ/type: GST1813K1-S 15 .. SW = schwarz/black WS = weiß/white GR01 = grau/grey RT03 = rot/red</p>										Teile-Nr. part-no.	L	Beispiel (Farbe: schwarz) example (colour: black)	Typ type	92.232.XX04.F	XX in dm-Schritten	92.232.1004.1 = 10dm/L = 1000mm	GST1813K1-S 15 10SW	U2.232.XX04.F	XX in m-Schritten	U2.232.1204.1 = 12 m/L = 12000mm	GST1813K1-S 15 X12SW																		
Teile-Nr. part-no.	L	Beispiel (Farbe: schwarz) example (colour: black)	Typ type																																				
92.232.XX04.F	XX in dm-Schritten	92.232.1004.1 = 10dm/L = 1000mm	GST1813K1-S 15 10SW																																				
U2.232.XX04.F	XX in m-Schritten	U2.232.1204.1 = 12 m/L = 12000mm	GST1813K1-S 15 X12SW																																				
<p> Konformität nach DIN 7152/Environnement system acc. to DIN 7152. This DIN standard describes the envelope principle. According to the envelope principle the overall size of form and position are limited by the size tolerances. </p> <p> (SW - Drahtung, keine mechanischen Änderungen) (SW - Wiring, no mechanical modifications allowed) </p> <p> (ST - Drahtung, mechanische Änderungen zulässig) (ST - Wiring, mechanical modifications allowed) </p> <p> (ST - Drahtung, mechanische Änderungen zulässig) (ST - Wiring, mechanical modifications allowed) </p>																																							
<table border="1" style="width: 100%; border-collapse: collapse;"> <tr> <td style="width: 10%;"></td> <td style="width: 10%;"></td> <td style="width: 10%;"></td> <td style="width: 10%;"></td> <td style="width: 10%;"></td> <td style="width: 10%;"></td> <td style="width: 10%;"></td> <td style="width: 10%;"></td> <td style="width: 10%;"></td> <td style="width: 10%;"></td> </tr> <tr> <td style="font-size: 8px;"> Werkstoff/Material 2006 Aluminium 14,05 Schmelz P. 1 1 </td> <td style="font-size: 8px;"> Zeichnung Nr./Drawing No. T 92.232.0204.1 01K </td> <td style="font-size: 8px;"> Index a </td> <td colspan="7"></td> </tr> <tr> <td colspan="10" style="text-align: center;"> <p>  INSTALL COUPLER KONFEKT LEITUNG Stecker/male - freies Ende/free end 1,5mm Crimpführung/crimpression K1 230V </p> </td> </tr> </table>																				Werkstoff/Material 2006 Aluminium 14,05 Schmelz P. 1 1	Zeichnung Nr./Drawing No. T 92.232.0204.1 01K	Index a								<p>  INSTALL COUPLER KONFEKT LEITUNG Stecker/male - freies Ende/free end 1,5mm Crimpführung/crimpression K1 230V </p>									
Werkstoff/Material 2006 Aluminium 14,05 Schmelz P. 1 1	Zeichnung Nr./Drawing No. T 92.232.0204.1 01K	Index a																																					
<p>  INSTALL COUPLER KONFEKT LEITUNG Stecker/male - freies Ende/free end 1,5mm Crimpführung/crimpression K1 230V </p>																																							
<p> Weitere Daten siehe Katalog further data see catalog </p>																																							
<p> a 20.01.2006 1/1 Änderung/Revision </p>																																							
<p style="text-align: right;">90-PEM-08/91</p>																																							