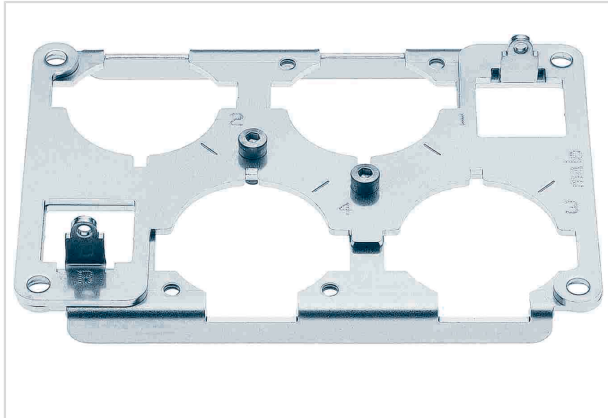


## Han 48HPR frame for 4X650A female



Das Bild dient lediglich illustrativen Zwecken. Bitte beachten Sie die Produktbeschreibung.

Artikelnummer	09 40 048 9911
Beschreibung	Han 48HPR frame for 4X650A female
HARTING eCatalogue	<a href="https://b2b.harting.com/09400489911">https://b2b.harting.com/09400489911</a>

### Bezeichnung

Kategorie	Zubehör
Gehäusebaureihe	Han <sup>®</sup> HPR
Zubehörtyp	Halterahmen
Zubehörbeschreibung	für Buchseneinsätze 4x HC 650 Kontakte + 2x Han <sup>®</sup> Q 5/0

### Ausführung

Geschlecht	Buchse
Baugröße	48 HPR

### Materialeigenschaften

Werkstoff Zubehör	Metall
RoHS	konform
ELV Status	konform
China RoHS	e
REACH Annex XVII Stoffe	nicht enthalten
REACH ANNEX XIV Stoffe	nicht enthalten
REACH SVHC Stoffe	nicht enthalten
California Proposition 65 Stoffe	ja
California Proposition 65 Stoffe	Nickel

### Kaufmännische Daten

Packungsgröße	1
---------------	---



**Pushing Performance**  
Since 1945

## Kaufmännische Daten

Nettogewicht	191,34 g
Ursprungsland	Deutschland
europäische Zolltarifnummer	85389099
GTIN	5713140058477
eCl@ss	27440210 Befestigungselement für Industriesteckverbinder