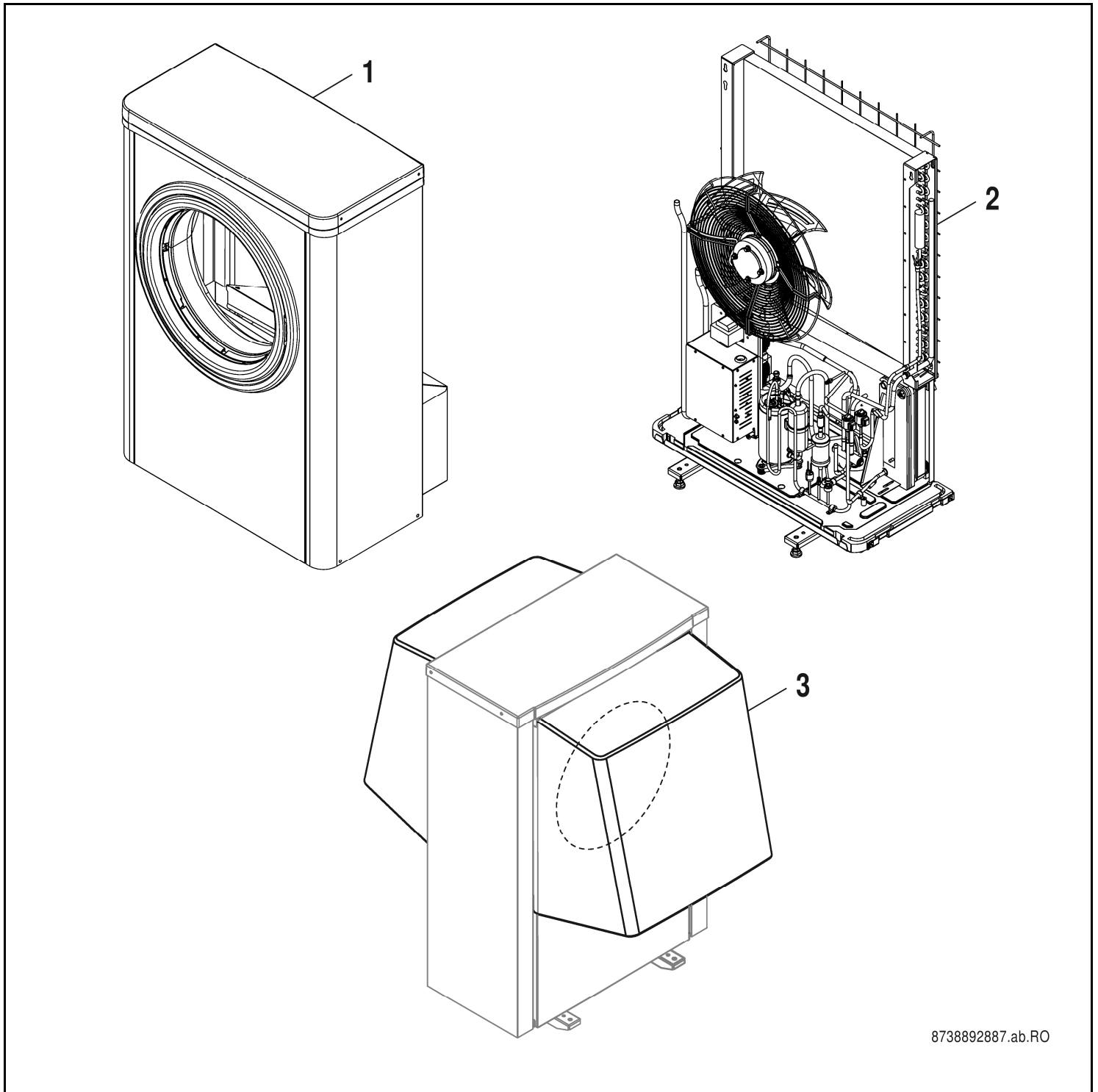


# CS7000i AW 5-17 OR-S/T & CS7001i AW 5-9 OR-S SH 4-17 B/F



8738892887.ab.RO





**[de] Wichtige Hinweise zur Installation/Montage**

Die Installation/Montage muss durch eine für die Arbeiten zugelassene Fachkraft unter Beachtung der geltenden Vorschriften erfolgen.

**[en] Important notes on installation/assembly**

The installation/assembly must be carried out by a professional who is authorised to do the work, and with due regard to the relevant regulations.

**[fr] Instructions importantes pour l'installation/le montage**

L'installation/le montage doit être effectué(e) par un spécialiste qualifié pour les opérations concernées et dans le respect des prescriptions applicables.

**[bg] Важни указания във връзка с инсталацията/монтажа**

Инсталацията/монтажът трябва да се извършва от лицензиран за работите специалист в съответствие с приложимите разпоредби.

**[cs] Důležité pokyny k instalaci/montáži**

Instalaci/montáž musí při dodržení platných předpisů provést odborný pracovník s příslušným oprávněním pro tyto práce.

**[da] Vigtige anvisninger til installationen/monteringen**

Installationen/monteringen skal foretages af en godkendt installatør under overholdelse af de gældende forskrifter.

**[el] Σημαντικές υποδείξεις για την εγκατάσταση/συναρμολόγηση**

Η εγκατάσταση/συναρμολόγηση πρέπει να πραγματοποιείται από εξουσιοδοτημένο για τις εργασίες αυτές τεχνικό προσωπικό, το οποίο θα πρέπει να φροντίζει ώστε να τηρούνται οι ισχύουσες διατάξεις.

**[es] Indicaciones importantes para instalación/montaje**

La instalación/el montaje lo debe realizar personal especializado autorizado para los trabajos, respetando las prescripciones vigentes.

**[et] Olulised juhised paigaldamiseks/montaažiks**

Paigaldamist/montaaži tohib läbi viia selleks volitusi omav spetsialist, arvestades kehtivaid nõudeid.

**[fi] Belangrijke aanwijzingen betreffende de installatie/montage**

De installatie/montage moet worden uitgevoerd door een voor de werkzaamheden geautoriseerde installateur. Hij moet rekening houden met de geldende voorschriften.

**[fi] Tärkeitä asennus- ja kokoonpano-ohjeita**

Näihin töihin hyväksytyin ammattiasentajan pitää suorittaa asennus- ja kokoonpanotyöt voimassa olevien määräysten mukaisesti.

**[hu] Fontos tudnivalók az installáláshoz/szereléshez**

Az installálást/szerelést egy, a munkákra felhatalmazott szakembernek kell végeznie, az érvényes előírások figyelembevételével.

**[it] Avvertenze importanti per l'installazione/il montaggio**

L'installazione/il montaggio deve aver luogo ad opera di una ditta specializzata ed autorizzata in osservanza delle disposizioni vigenti.

**[he] מניפולציות/מонтаזים חשובות לביצוע/התקנת המכשיר**

התקנת המכשיר/התקנת המכשיר חייבת להיעשות על ידי מומחה מוסמך, המעביר את המכשיר באופן נכון ומוקדם. מומחה מוסמך הוא מי שיש לו הסמכה רשמית לביצוע המכשיר.

**[it] Svarbios instaliavimo ir (arba) montavimo nuorodos**

Instaliuoti ir montuoti, laikantis galiojančių taisyklių, leidžiama kvalifikuotiems specialistams, kurie buvo įgalioti šioms darbams atlikti.

**[lv] Svarīgi norādījumi par iekārtas uzstādīšanu / montāžu**

Iekārtas uzstādīšanu/montāžu ir jāveic specializētam sertificētam speciālistam, ievērojot spēkā esošos noteikumus.

**[nl] Belangrijke aanwijzingen betreffende de installatie/montage**

De installatie/montage moet worden uitgevoerd door een voor de werkzaamheden geautoriseerde installateur rekening houdend met de geldende voorschriften.

**[no] Viktig informasjon om installasjon/montering**

Installasjonen/monteringen skal gjennomføres av autoriserte installatører, og gjeldende forskrifter skal følges.

**[pl] Ważne wskazówki dotyczące instalacji/montażu**

Instalacja /montaż muszą być wykonane przez uprawnionego do tego rodzaju prac specjalistę przy zachowaniu obowiązujących przepisów.

**[pt] Indicações importantes relativas à instalação/montagem**

A instalação/montagem deve ser efetuada por um técnico especializado com qualificações para estes trabalhos, tendo em atenção os regulamentos em vigor.

**[ro] Indicații importante privind instalarea/montajul**

Instalarea/montajul trebuie realizate de către un specialist autorizat pentru lucrările respective, respectându-se prescripțiile valabile.

**[ru] Важные указания по подключению/монтажу**

Подключение/монтаж должны выполнять специалисты, имеющие допуск к выполнению таких работ, при соблюдении действующих норм и правил.

**[sk] Dôležité pokyny týkajúce sa inštalácie/montáže**

Inštaláciu/montáž musí realizovať odborník s oprávnením na výkon týchto prác, pričom musí dodržiavať platné predpisy.

**[sl] Pomembni napotki za nameštitev/montažo**

Nameštitev/montažo mora izvesti strokovnjak, pristojen za tovrstna dela, ob upoštevanju veljavnih predpisov.

**[sr] Važna uputstva za ugradnju i montažu**

Ugradnju i montažu moraju da obave samo stručna lica ovlašćena za izvođenje takvih radova koja će poštovati važeće propise.

**[sv] Viktiga anvisningar för installation/montering**

Installationen/monteringen måste utföras av en behörig och fackkunnig person enligt gällande föreskrifter.

**[tr] Kurulum/Montaj ile ilgili önemli uyarılar**

Kurulum/Montaj çalışmaları sadece yetkili bayiler tarafından aşağıda belirtilen talimatlar dikkate alınarak yapılmalıdır.

**[uk] Важливі вказівки щодо установки/монтажу**

Установку/монтаж мають здійснювати фахівці, що мають дозвіл на проведення цих робіт, із дотримання чинних приписів.

**[zh] 安装方面的重要提示**

必须由受到许可承担该项工作的专业人员遵照相关法规进行安装。

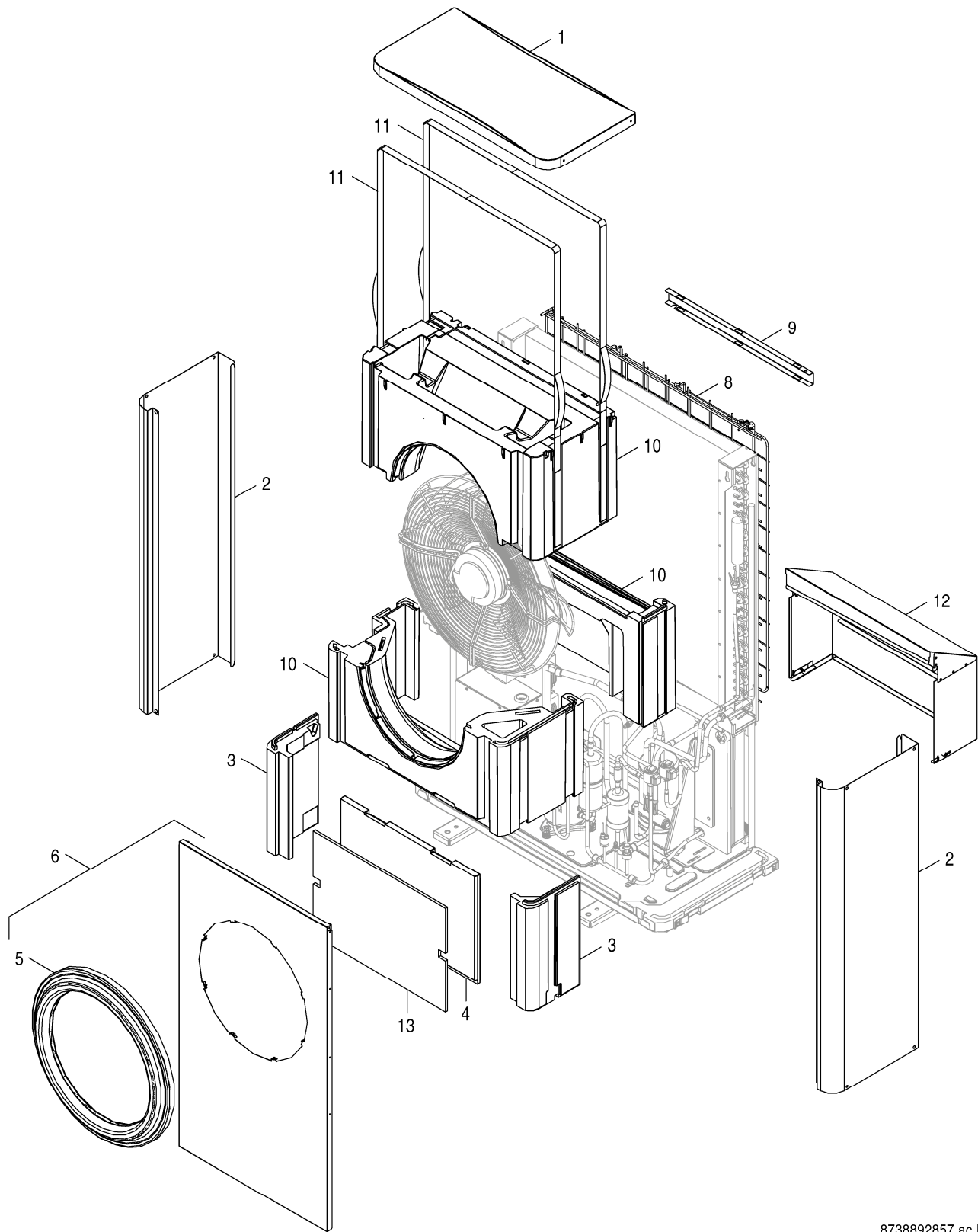
**[ar] ملاحظات هامة للتثبيت/التجميع**

يجب أن يتم التثبيت/التجميع من قبل متخصص مصرح له بالعمل، مع مراعاة اللوائح السارية.

**[fa] نکات مهم درباره نصب/مونتاژ**

نصب/مونتاژ باید توسط فردی حرفه ای که مجاز به انجام این کار است، و همچنین با توجه کامل به مقررات مربوطه انجام شود.

Ersatzteilliste  
Spare parts list



8738892857.ac.RO

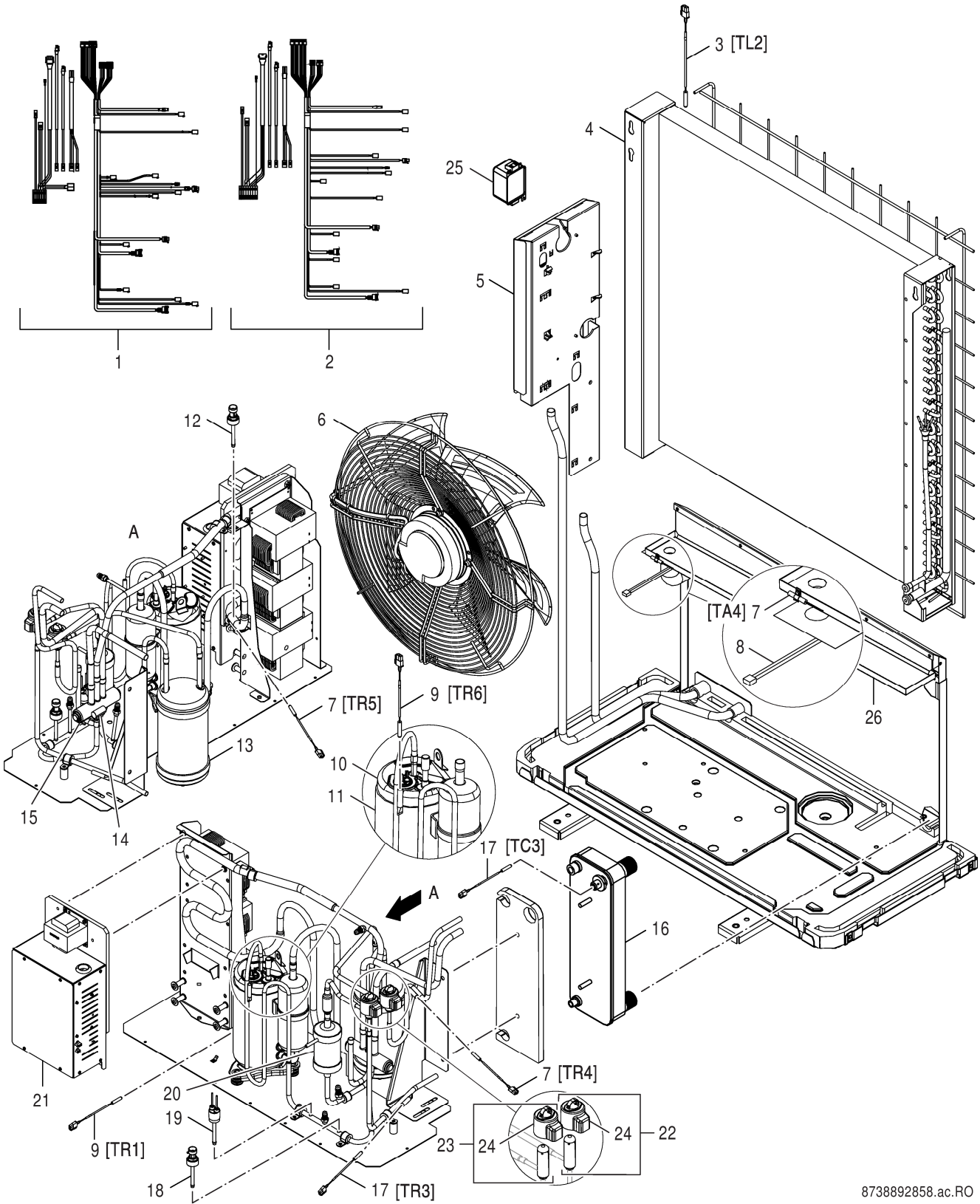
Verkleidung  
casing

**CS7000i AW 5-17 OR-S/T & CS7001i AW 5-9 OR-S**

**1**



Ersatzteilliste  
Spare parts list



8738892858.ac.RO

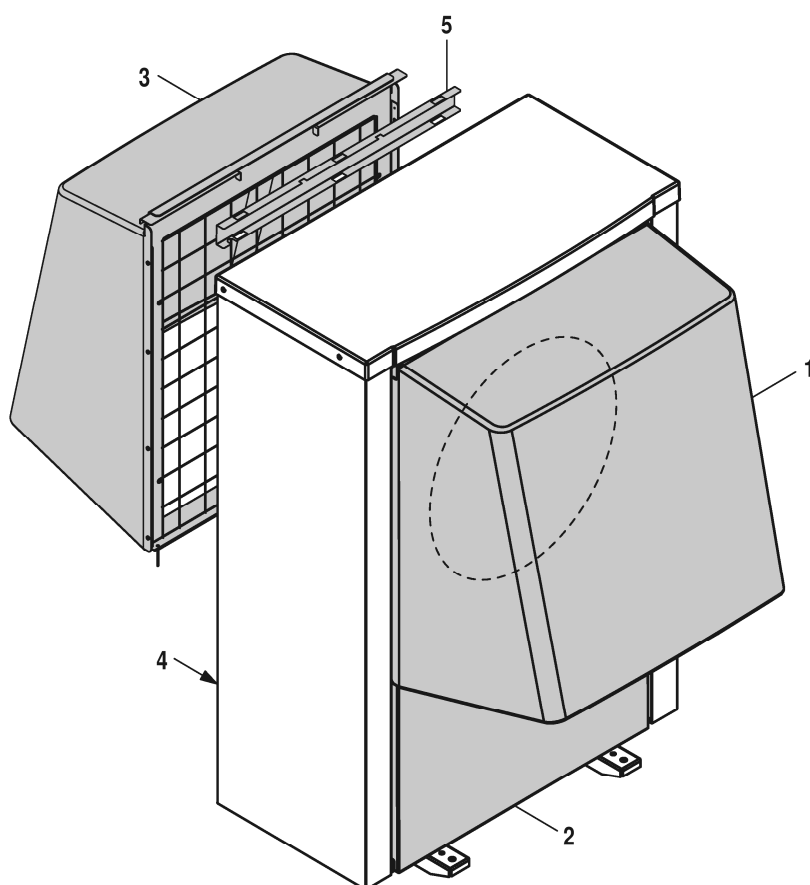
Wärmeblock  
heat exchanger

CS7000i AW 5-17 OR-S/T & CS7001i AW 5-9 OR-S

2



Ersatzteilliste  
Spare parts list



8738894501.aa.RO

Schallschutzhaube  
Soundhood

**CS7000i AW 5-17 OR-S/T & CS7001i AW 5-9 OR-S**

**3**



| Pos   | Bezeichnung<br>Description    | Bestell-Nr.<br>Ordering no. |          |          |            |            |  |  |  |  |                                |  |  |  |  |  |  |          | Bemerkungen<br>Remarks |
|---|-------------------------------|-----------------------------|----------|----------|------------|------------|--|--|--|--|--------------------------------|--|--|--|--|--|--|----------|------------------------|
|   |                               |                             | SH 4-8 B | SH 5-9 F | SH 13-17 B | SH 13-17 F |  |  |  |  |                                |  |  |  |  |  |  |          |                        |
| 1   | Schallschutzkabine Bo M vorne | 8 738 209 688               |          |          | ■          |            |  |  |  |  |                                |  |  |  |  |  |  |          |                        |
| 1   | Schallschutzkabine Bo S vorne | 8 738 209 689               |          | ■        |            |            |  |  |  |  |                                |  |  |  |  |  |  |          |                        |
| 2   | Vorderwand Bo M               | 8 738 209 713               |          |          | ■          |            |  |  |  |  |                                |  |  |  |  |  |  |          |                        |
| 2   | Vorderwand Bo S               | 8 738 209 715               |          | ■        |            |            |  |  |  |  |                                |  |  |  |  |  |  |          |                        |
| 3   | Schallschutzhaube Bo M hinten | 8 738 209 686               |          |          | ■          |            |  |  |  |  |                                |  |  |  |  |  |  |          |                        |
| 3   | Schallschutzhaube Bo S hinten | 8 738 209 687               | ■        |          |            |            |  |  |  |  |                                |  |  |  |  |  |  |          |                        |
| 4   | Abdeckung (Sh) M hinten       | 8 738 209 720               |          |          | ■          |            |  |  |  |  |                                |  |  |  |  |  |  |          |                        |
| 4   | Abdeckung (Sh) S hinten       | 8 738 209 721               | ■        |          |            |            |  |  |  |  |                                |  |  |  |  |  |  |          |                        |
| 5   | Abdeckung (s)                 | 8 738 209 186               | ■        |          |            |            |  |  |  |  |                                |  |  |  |  |  |  |          |                        |
| 5   | Abdeckung (l)                 | 8 738 209 187               |          |          | ■          |            |  |  |  |  |                                |  |  |  |  |  |  |          |                        |
|   | Schraube Bo Set               | 8 738 209 702               | ■        | ■        | ■          | ■          |  |  |  |  |                                |  |  |  |  |  |  |          |                        |
|   | Leiste Vorderwand Bo M        | 8 738 209 719               |          |          | ■          |            |  |  |  |  |                                |  |  |  |  |  |  |          |                        |
|   |                               |                             |          |          |            |            |  |  |  |  |                                |  |  |  |  |  |  |          |                        |
|   |                               |                             |          |          |            |            |  |  |  |  |                                |  |  |  |  |  |  |          |                        |
|   |                               |                             |          |          |            |            |  |  |  |  |                                |  |  |  |  |  |  |          |                        |
|   |                               |                             |          |          |            |            |  |  |  |  |                                |  |  |  |  |  |  |          |                        |
|   |                               |                             |          |          |            |            |  |  |  |  |                                |  |  |  |  |  |  |          |                        |
|   |                               |                             |          |          |            |            |  |  |  |  |                                |  |  |  |  |  |  |          |                        |
|   |                               |                             |          |          |            |            |  |  |  |  |                                |  |  |  |  |  |  |          |                        |
|   |                               |                             |          |          |            |            |  |  |  |  |                                |  |  |  |  |  |  |          |                        |
|   |                               |                             |          |          |            |            |  |  |  |  |                                |  |  |  |  |  |  |          |                        |
|   |                               |                             |          |          |            |            |  |  |  |  |                                |  |  |  |  |  |  |          |                        |
|   |                               |                             |          |          |            |            |  |  |  |  |                                |  |  |  |  |  |  |          |                        |
|   |                               |                             |          |          |            |            |  |  |  |  |                                |  |  |  |  |  |  |          |                        |
|   |                               |                             |          |          |            |            |  |  |  |  |                                |  |  |  |  |  |  |          |                        |
|   |                               |                             |          |          |            |            |  |  |  |  |                                |  |  |  |  |  |  |          |                        |
|   |                               |                             |          |          |            |            |  |  |  |  |                                |  |  |  |  |  |  |          |                        |
|   |                               |                             |          |          |            |            |  |  |  |  |                                |  |  |  |  |  |  |          |                        |
|   |                               |                             |          |          |            |            |  |  |  |  |                                |  |  |  |  |  |  |          |                        |
| <b>CS7000i AW 5-17 OR-S/T &amp; CS7001i AW 5-9 OR-S</b> |                               |                             |          |          |            |            |  |  |  |  | Schallschutzhaube<br>Soundhood |  |  |  |  |  |  | <b>3</b> |                        |

**Übersetzungsliste**  
**List of translations**

| Pos      | Description                              |
|----------|--|
| <b>1</b> | <b>Element of construction</b>           |
| 1        | cover panel Ju/Bo top SP                 |
| 1        | cover panel Ju/Bo top V2                 |
| 2        | side panel Ju/Bo SP                      |
| 2        | side panel Ju/Bo V2                      |
| 3        | side panel EPP <10 kW                    |
| 3        | side panel EPP > 10 kW                   |
| 4        | EPP Front Small                          |
| 4        | front panel EPP > 10 kW                  |
| 5        | cover                                    |
| 6        | front panel Ju/Bo SP                     |
| 6        | front panel Ju/Bo V2                     |
| 8        | Protection Grid. Small-Acc               |
| 8        | Protection Grid. Mid-Acc                 |
| 9        | Cover (s)                                |
| 9        | Cover (l)                                |
| 10       | Air box (s)                              |
| 10       | Air box (l)                              |
| 11       | Fixing strap (s)                         |
| 11       | Fixing strap (l)                         |
| 12       | Cover for INPA 6 – 8 AR                  |
| 12       | Cover for INPA 11 – 14 AR                |
| 13       | Insul. Front Outside Small SP            |
| 13       | Insul. Front Outside Mid SP              |
|          | installation set casing outside/external |
|          | Centerplate Neutral                      |
| <b>2</b> | <b>Element of construction</b>           |
| 1        | cable harness AW 5-10kW                  |
| 2        | cable harness 13-17kW                    |
| 3        | temperature sensor NTC 900mm 4,7kOhm     |
| 4        | Evaporator 5kW                           |
| 4        | Evaporator 7kW                           |
| 4        | Evaporator 9kW                           |
| 4        | Evaporator 13kW                          |
| 4        | Evaporator 17kW                          |
| 5        | CUHP I/O Board AW V4.15.0                |
| 6        | Fan 500mm                                |
| 6        | Fan 675mm                                |
| 7        | temperature sensor 200mm, 4,7 kOhm       |
| 8        | heating cable                            |
| 9        | Temperature sensor 1000 mm R80           |
| 10       | Compressor SNB130FGBMT                   |
| 10       | Compressor SNB172FEKMT                   |
| 10       | Compressor TNB306FPNMT 400V              |
| 11       | insulation compressor SNB 130-172        |
| 11       | insulation compressor TNB 306            |
| 12       | Pressure sensor PL1 15bar                |
| 13       | Reciver 3,1l                             |
| 13       | Reciver 1,8l                             |
| 13       | Reciver 1,5l                             |
| 14       | coil 4-way valve                         |
| 15       | 4-way valve STF-0251 G1 5-7 kW           |
| 15       | 4-way valve STF-0316G1 9kW               |
| 15       | 4-way valve STF-0441G1 13-17 kW          |
| 16       | Condenser B26-20                         |
| 16       | Condenser B26-24                         |
| 16       | Condenser B26-32                         |



**Gerätetypen**  
**Types of appliances**

| Gerät<br>Appliance        | Bestell-Nr.<br>Ordering no. | Land<br>Country | S-Nr.<br>S-Nr. | Bemerkungen<br>Remarks |
|---------------------------|-----------------------------|-----------------|----------------|------------------------|
|                           |                             |                 |                |                        |
| <b>CS7000i AW 5 OR-S</b>  | 8 738 209 382               | div             |                |                        |
|                           |                             |                 |                |                        |
| <b>CS7000i AW 7 OR-S</b>  | 8 738 209 128               | div             |                |                        |
| <b>CS7000i AW 9 OR-S</b>  | 8 738 209 129               | div             |                |                        |
| <b>CS7000i AW 13 OR-T</b> | 8 738 209 131               | div             |                |                        |
| <b>CS7000i AW 17 OR-T</b> | 8 738 209 132               | div             |                |                        |
|                           |                             |                 |                |                        |
| <b>SH 4-8 B</b>           | 8 733 709 037               | div             |                |                        |
| <b>SH 5-9 F</b>           | 8 733 709 284               | div             |                |                        |
| <b>SH 13-17 B</b>         | 8 733 709 042               | div             |                |                        |
| <b>SH 13-17 F</b>         | 8 733 709 289               | div             |                |                        |
|                           |                             |                 |                |                        |
| <b>CS7001iAW 5 OR-S</b>   | 8 738 210 255               | div             |                |                        |
| <b>CS7001iAW 7 OR-S</b>   | 8 738 210 256               | div             |                |                        |
| <b>CS7001iAW 9 OR-S</b>   | 8 738 210 257               | div             |                |                        |
|                           |                             |                 |                |                        |
|                           |                             |                 |                |                        |
|                           |                             |                 |                |                        |
|                           |                             |                 |                |                        |
|                           |                             |                 |                |                        |
|                           |                             |                 |                |                        |
|                           |                             |                 |                |                        |
|                           |                             |                 |                |                        |
|                           |                             |                 |                |                        |
|                           |                             |                 |                |                        |
|                           |                             |                 |                |                        |
|                           |                             |                 |                |                        |
|                           |                             |                 |                |                        |
|                           |                             |                 |                |                        |
|                           |                             |                 |                |                        |
|                           |                             |                 |                |                        |
|                           |                             |                 |                |                        |
|                           |                             |                 |                |                        |
|                           |                             |                 |                |                        |
|                           |                             |                 |                |                        |
|                           |                             |                 |                |                        |









**BOSCH**

Bosch Thermotechnik GmbH  
Junkersstr. 20-24  
D-73249 Wernau / Germany