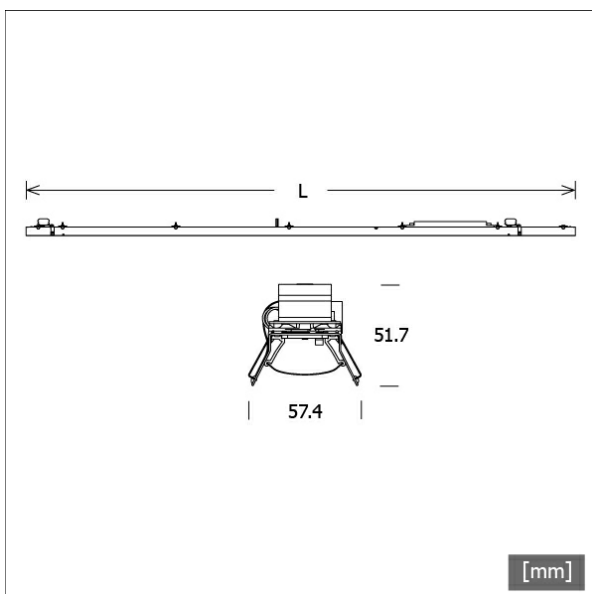


LK-L 070.10830.1125.1/DALI/NO



Farbe	Artikelnummer	EAN
	668052	4043544797094



Beschreibung

- Lichteinsatz mit integrierten LED-Lichtstreifen
- Reflektor aus verkehrsweiß lackiertem Aluminiumblech
- keine UV- und Wärmestrahlung
- nahezu alle Lichtbandlängen realisierbar
- inklusive Leitung-Set (5-polig)
- Notlicht-LED-Driver mit DALI Interface und automatischer Testfunktion
- Bereitschaftsbetrieb
- DALI Interface für kontrollierte Prüfungen und Überwachung (ist der DALI-Bus nicht angeschlossen arbeitet das Gerät im Selbsttestbetrieb)
- Bemessungsbetriebsdauer: 3 h
- automatische Abschaltung des Ausgangs (wenn sich die LED-Last außerhalb des zulässigen Bereichs befindet)
- konstante Ausgangsleistung: 2.5 W
- Lichtstrom: 260 lm
- Adressierfunktion patentrechtlich geschützt (EZ easy addressing)
- elektronisches Multi-Level-Ladesystem
- optionale Anschlussmöglichkeiten
- Akkumulatoren: Hochtemperaturzellen (NiMH Akkus 4 Ah / 3.6 V)
- typ. Leistungsfaktor bei 230 V / 50 Hz: 0.45
- Einschaltzeit: < 0.25 s ab Erkennung des Notfallereignisses
- Überspannungsschutz: 320 V für 1 h
- Umgebungstemperatur: -20...+45 °C
- Lebensdauer: 4 Jahre bei maximal 2 Entladungszyklen pro Jahr
- Netzspannung-Umschaltwellen gemäß EN 60598-2-22
- PMMA-Mattfolie für gleichmäßige Lichtverteilung
- werkzeugloses Einrasten in Lichtkanal-Profil über Einbaufedern
- 5-polige Anschlussklemme, konfektioniert für Durchgangsverdrahtung
- Betriebsgerät (LED-Konverter DALI, dimmbar) integriert

Hinweise

Die thermische Längenausdehnung des Aluminiumprofils beträgt bei $dT = 10$ Kelvin 0.3 mm pro Meter.

Standardoptionen



Sonderoptionen



Lichttechnik / Normen

Leuchtmittel	LED linear / CRI 80 / 3000 K
Lebensdauer	L90 B50 50.000 h L80 B50 100.000 h L80 B20 50.000 h
Systemleistung	16.5 W
Leuchten-Lichtstrom	max. 2670 lm
Systemeffizienz	161.81 lm/W

Lichtsysteme · Lichtkanal 070 Lichteinsätze LED

LK-L 070.10830.1125.1/DALI/NO



Moduleffizienz	193.00 lm/W
UGR Klasse	≤28
Versorgungsspannung	220 - 240 V / 50 - 60 Hz
Schutzklasse	I

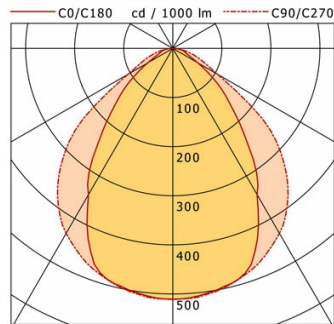
Abmessungen / Gewichte

Länge	1125 mm
Breite	57 mm
Höhe	52 mm
Nettogewicht	1.95 kg
Bruttogewicht	2.05 kg

LK-L 070.10830.1125.1/DALI/NO

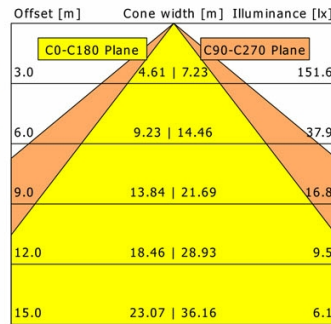
LK-L 070.10830.1125.1/DALI/NO

Lichtkanal 070 | Light-Insert (APB, 1xLED 17W 830/3000K 2670lm)



	C0	C90	C180	C270
0°	511	511	511	511
15°	491	492	491	492
30°	344	435	344	435
45°	171	317	171	317
60°	59	106	59	106
75°	24	37	24	37
90°	0	0	0	0

cd / 1000 lm

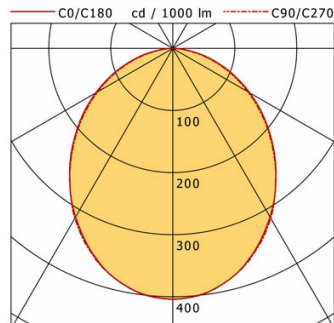


η	LED
Efficiency	157 lm/W
Direct/Indirect	↓ 100% / ↑ 0%
System Power	17 W
UGR	X=4H, Y=8H
Reflection factors	70/50/20
UGR C0/C180	20.1
UGR C90/C270	22.4
CIE Flux Codes	63 90 98 100 100
Ra/CRI	>80

LTS

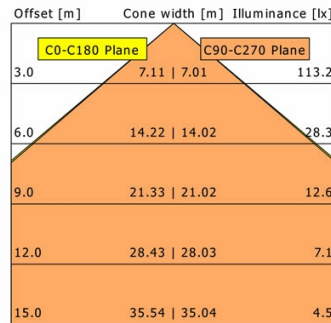
LK-L 070.10830.1125.1/DALI/NO

Lichtkanal 070 | Light-Insert (AOB, 1xLED 17W 830/3000K 2520lm)



	C0	C90	C180	C270
0°	404	404	404	404
15°	380	380	380	380
30°	314	316	314	316
45°	230	228	230	228
60°	144	140	144	140
75°	61	57	61	57
90°	1	1	1	1

cd / 1000 lm

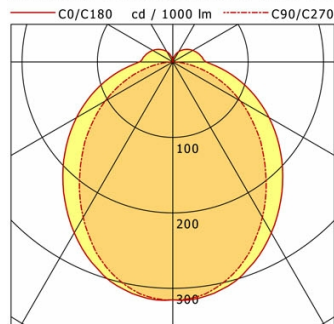


η	LED
Efficiency	148 lm/W
Direct/Indirect	↓ 100% / ↑ 0%
System Power	17 W
UGR	X=4H, Y=8H
Reflection factors	70/50/20
UGR C0/C180	24.4
UGR C90/C270	24.1
CIE Flux Codes	51 81 96 100 100
Ra/CRI	>80

LTS

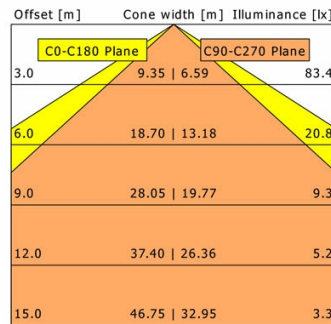
LK-L 070.10830.1125.1/DALI/NO

Lichtkanal 070 | Light-Insert (AOV-002/005.2, 1xLED 17W 830/3000K 2380lm)



	C0	C90	C180	C270
0°	315	315	315	315
30°	262	238	262	238
60°	148	103	148	103
90°	44	1	44	1
120°	31	0	31	0
150°	16	1	16	1
180°	1	1	1	1

cd / 1000 lm

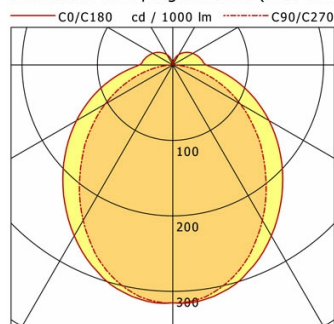


η	LED
Efficiency	140 lm/W
Direct/Indirect	↓ 89% / ↑ 11%
System Power	17 W
UGR	X=4H, Y=8H
Reflection factors	70/50/20
UGR C0/C180	25.9
UGR C90/C270	22.5
CIE Flux Codes	46 75 92 89 100
Ra/CRI	>80

LTS

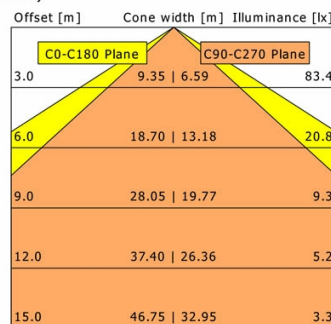
LK-L 070.10830.1125.1/DALI/NO

Lichtkanal 070 | Light-Insert (AOV-001/003/005.1, 1xLED 17W 830/3000K 2380lm)



	C0	C90	C180	C270
0°	315	315	315	315
30°	262	238	262	238
60°	148	103	148	103
90°	44	1	44	1
120°	31	0	31	0
150°	16	1	16	1
180°	1	1	1	1

cd / 1000 lm



η	LED
Efficiency	140 lm/W
Direct/Indirect	↓ 89% / ↑ 11%
System Power	17 W
UGR	X=4H, Y=8H
Reflection factors	70/50/20
UGR C0/C180	25.9
UGR C90/C270	22.5
CIE Flux Codes	46 75 92 89 100
Ra/CRI	>80

LTS