

LED-MULTIFUNKTIONSLEUCHE PMF LED-HI-SIL



Multifunktionsleuchte mit modernster und ultra-heller LED Technologie

- die Warneinrichtungen sind einsetzbar in Sicherheitstechnischen Systemen (SIS) bis **SIL 2/PL d**
- zur Signalisierung von Gefahrenzuständen in sicherheitsrelevanten Anwendungen wie **Prozess- und Anlagensicherheit**, z. B. im Falle von Leckagen / Gaswarnung, Überdruck / Überfüllung und **Maschinensicherheit**, z. B. als Anlaufwarneinrichtung, Muting-Anzeige, Nachlaufwarnung
- mit 315 cd Blitz-Helligkeit einsetzbar für große Bereiche und im Außenbereich
- sehr unempfindlich gegen Vibrationen mit einer Lebensdauer von über 50.000 h
- 3 verschiedene Signalmodi einstellbar:
 - Blinklicht, hoch effizient für dauerhafte Warnung
 - Blitzlicht, heller als vergleichbare Xenon-Blitzleuchte
 - rotierender Spiegel Effekt, ohne anfällige Mechanik
- extrem geringe Stromaufnahme
- standardmäßig mit Einschaltstrombegrenzung und Weitbereichsnetzteil
- automatische Helligkeitsanpassung an Umgebungslicht (Tag/Nacht-Umschaltung) zur Vermeidung von Blendung aktivierbar
- bis zu 2 von 4 Quadranten sind abschaltbar, Energie sparend und für gerichtete Signalisierung

SIL 2/PL d: Alle technischen Sicherheitskenndaten finden Sie in der Betriebsanleitung

Schutzart	Betriebs- temperatur	Ultra hell	Tag / Nacht	Einschaltstrom begrenzt	

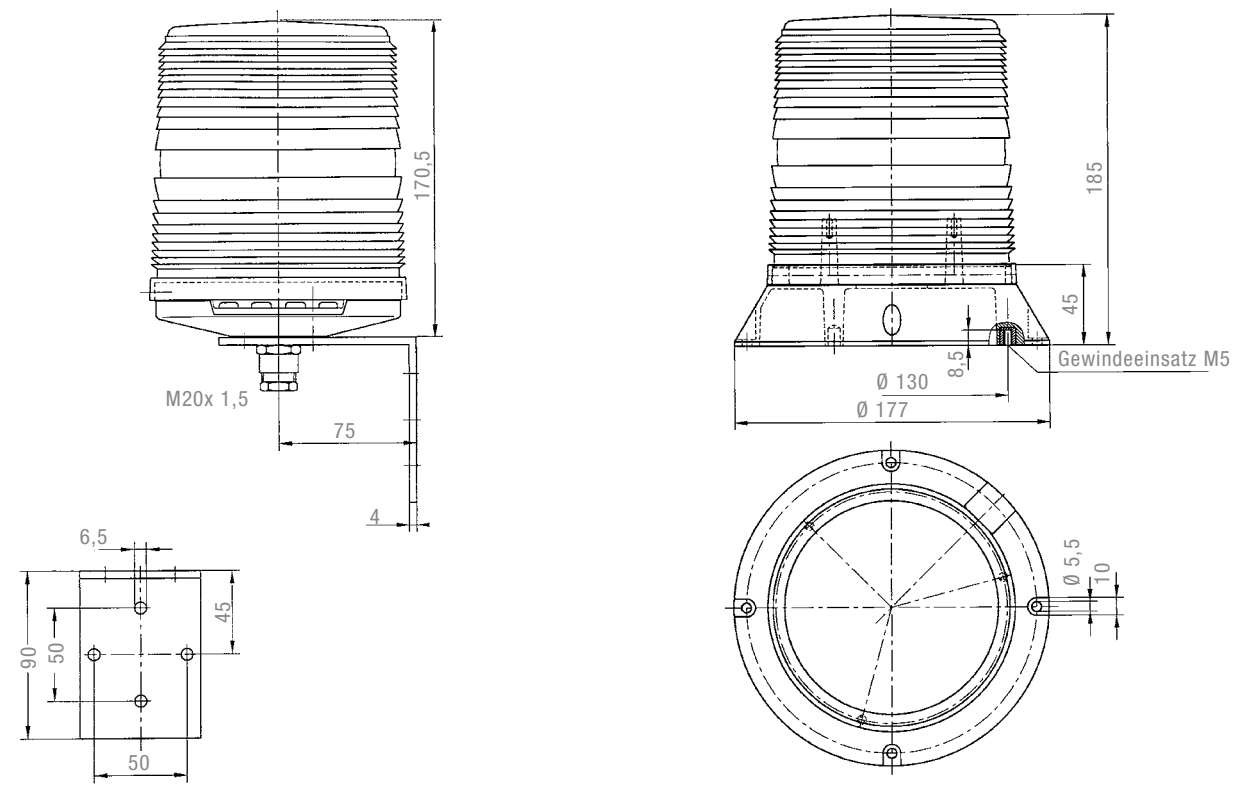
PRODUKT		PMF LED-HI-SIL		
DATEN				
Nennspannung		12 / 24 V DC		
Funktionsbereich		10 - 30 V DC		
Nennstromaufnahme	Blitz 1 Hz	300 mA		
	Diagnosekanal	35 mA		
Alarmkontakt	Kontaktausführung	zwangsgeführter Kontakt (1 x NC, 1 x NO)		
	Schaltstrom	max. 3 A		
	Schaltspannung	max. 250 V AC		
	max. Schaltleistung	750 VA AC		
	empfohlene Minimallast	>50 mW		
Betriebsart	Blink	Blitz	rotierender Spiegel Effekt	
Lichtwechselfrequenz	1,5 Hz	1 Hz	2,5 Hz (150 rpm)	
Leuchtmittel	8 x 2 Hochleistungs-LEDs			
Lichtstärke (DIN 5037) ¹	315 cd, automatisch reduzierbar (Tag/Nacht-Betrieb)			
Max. Sichtweite	411 m			
Öffnungswinkel	vertikal ca. 12°, horizontal 360°			
Betriebstemperatur	-40... +55 °C			
Lagertemperatur	-40... +70 °C			
Relative Feuchte	90 %			
Schutzart nach EN 60529	IP 55 (vertikale Montage)			
Lebensdauer des Leuchtmittels	>50.000 h			
Material	Haube		Polycarbonat (PC), Fresnell-Charakteristik	
	Gehäuse	Winkelmontage: Polycarbonat (PC) / Direktmontage: Acrylnitril-Butadien-Styrol (ABS)		
Kabeleinführung	Winkelmontage	M20 x 1,5		
Anschlussklemmen	Federzugbügel 0,2 – 2,5mm ²			
Gewicht	Direktmontage: 660g / Winkelmontage: 940g			

¹ bei Haubenfarbe klar

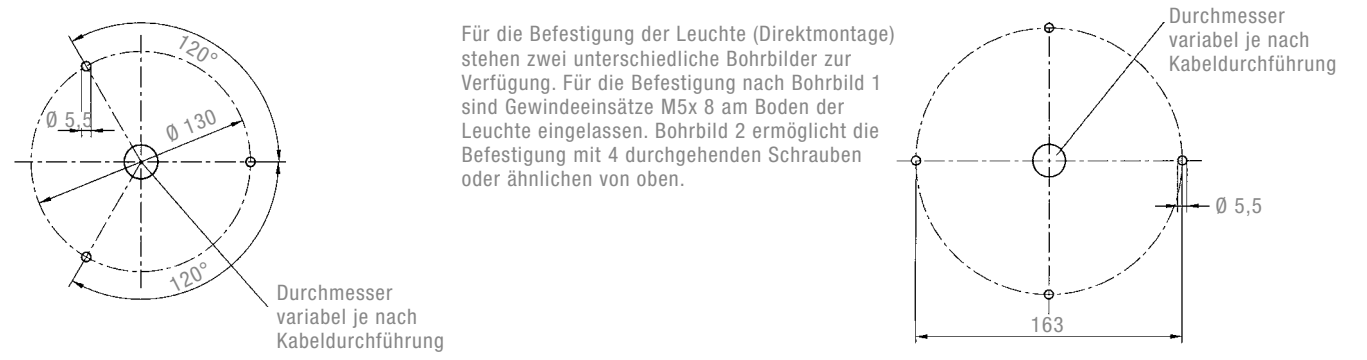
ARTIKEL-NR.	PMF LED-HI-SIL Direktmontage	PMF LED-HI-SIL Winkelmontage
HAUBENFARBE	12 / 24 V	12 / 24 V
●	21154634006	21154634007
●	21154635006	21154635007

Artikelnummern weiterer Farben auf Anfrage.

ABMESSUNGEN

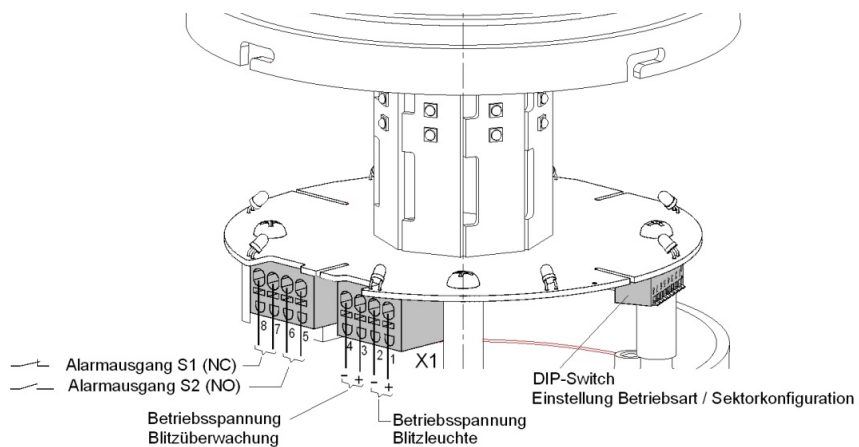


Bohrbild 1 für Gewindeeinsatz M5 **Bohrbild 2**



Für die Befestigung der Leuchte (Direktmontage) stehen zwei unterschiedliche Bohrbilder zur Verfügung. Für die Befestigung nach Bohr Bild 1 sind Gewindeeinsätze M5x 8 am Boden der Leuchte eingelassen. Bohr Bild 2 ermöglicht die Befestigung mit 4 durchgehenden Schrauben oder ähnlichen von oben.

ANSCHLUSSBILD



NORMENKONFORMITÄT

LED-Leuchten entsprechen mit ihren optischen Eigenschaften der europäischen Norm DIN EN 842; **“Sicherheit von Maschinen – Optische Gefahrensignale”**. Anforderungen aus der Norm DIN EN 981; **“Sicherheit von Maschinen – System akustischer und optischer Gefahrensignale und Informationssignale”**, können erfüllt werden.

Die Leuchtfarben **“Rot”** für das Notsignal und **“Gelb”** für das Warnsignal entsprechen den Forderungen aus der IEC 73 / DIN EN 60073 / VDE 0199; **“Codierung von Anzeigegeräten und Bedienteilen durch Farben und ergänzende Mittel”**.

Hinweise auf optische Gefahrenmelder finden sich in den Normen:

EN 60825-1	Strahlensicherheit von Lasereinrichtungen identisch mit IEC 825 und DIN-VDE 0837
DIN EN 54	Brandmeldeanlagen
DIN 54113-2	Strahlenschutzregeln für die technische Anwendung von Röntgeneinrichtungen bis 500 kV