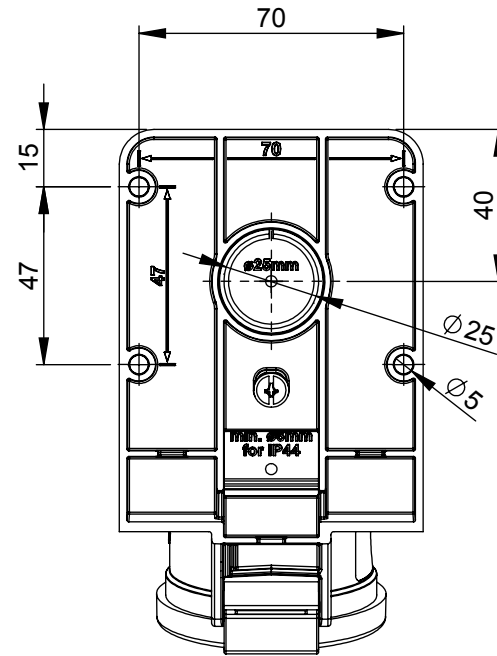
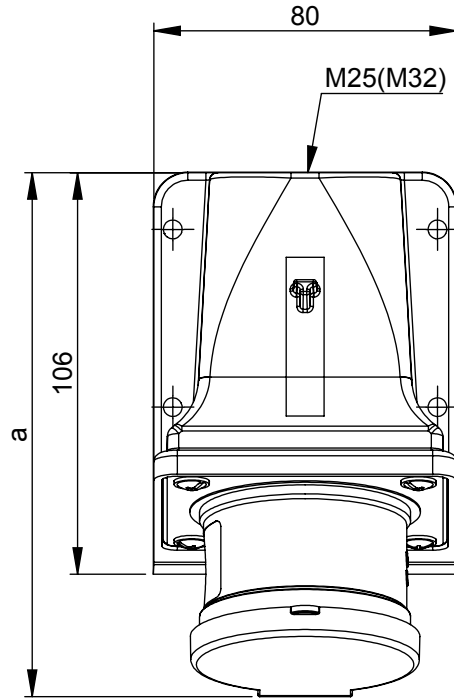


Maßskizze / dimensional drawing

Benennung: **Wandgerätestecker mit Deckel IP44 (einteiliges Gehäuse)**

description: **Wall mounted plug with lid IP44 (one-piece housing)**

Teilenummer / part number: **515-*kd, 525-*kd**



b=Höhe/height
Neigung/angle=15°

Ampere	16			32		
Pole	3	4	5	3	4	5
a [mm]	-	-	141	-	-	151
b [mm]	-	-	99	-	-	112
M [mm]	-	-	25	-	-	25