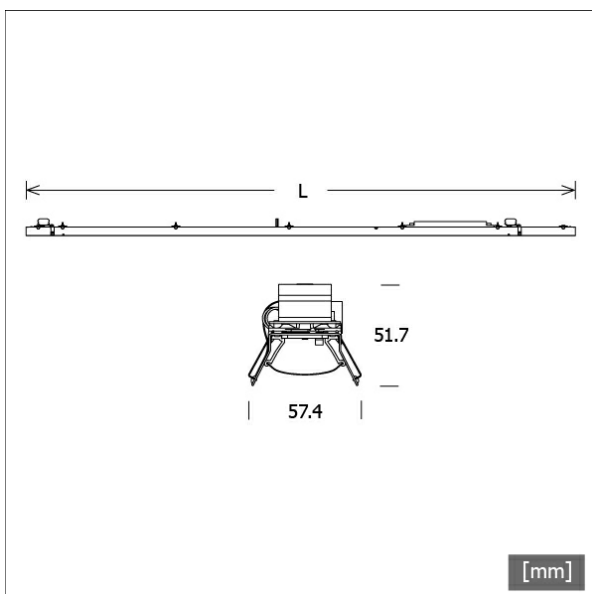


# LK-L 070.10840.1405.1/DALI/NO



Farbe	Artikelnummer	EAN
	668057	4043544797148



## Beschreibung

- Lichteinsatz mit integrierten LED-Lichtstreifen
- Reflektor aus verkehrsweiß lackiertem Aluminiumblech
- keine UV- und Wärmestrahlung
- nahezu alle Lichtbandlängen realisierbar
- inklusive Leitung-Set (5-polig)
- Notlicht-LED-Driver mit DALI Interface und automatischer Testfunktion
- Bereitschaftsbetrieb
- DALI Interface für kontrollierte Prüfungen und Überwachung (ist der DALI-Bus nicht angeschlossen arbeitet das Gerät im Selbsttestbetrieb)
- Bemessungsbetriebsdauer: 3 h
- automatische Abschaltung des Ausgangs (wenn sich die LED-Last außerhalb des zulässigen Bereichs befindet)
- konstante Ausgangsleistung: 2.5 W
- Lichtstrom: 260 lm
- Adressierfunktion patentrechtlich geschützt (EZ easy addressing)
- elektronisches Multi-Level-Ladesystem
- optionale Anschlussmöglichkeiten
- Akkumulatoren: Hochtemperaturzellen (NiMH Akkus 4 Ah / 3.6 V)
- typ. Leistungsfaktor bei 230 V / 50 Hz: 0.45
- Einschaltzeit: < 0.25 s ab Erkennung des Notfallereignisses
- Überspannungsschutz: 320 V für 1 h
- Umgebungstemperatur: -20...+45 °C
- Lebensdauer: 4 Jahre bei maximal 2 Entladungszyklen pro Jahr
- Netzspannung-Umschaltwellen gemäß EN 60598-2-22
- PMMA-Mattfolie für gleichmäßige Lichtverteilung
- werkzeugloses Einrasten in Lichtkanal-Profil über Einbaufedern
- 5-polige Anschlussklemme, konfektioniert für Durchgangsverdrahtung
- Betriebsgerät (LED-Konverter DALI, dimmbar) integriert

## Hinweise

Die thermische Längenausdehnung des Aluminiumprofils beträgt bei  $dT = 10$  Kelvin 0.3 mm pro Meter.

## Standardoptionen



## Sonderoptionen



## Lichttechnik / Normen

<b>Leuchtmittel</b>	LED linear / CRI 80 / 4000 K
<b>Lebensdauer</b>	L90 B50 50.000 h L80 B50 100.000 h L80 B20 50.000 h
<b>Systemleistung</b>	20.7 W
<b>Leuchten-Lichtstrom</b>	max. 3530 lm
<b>Systemeffizienz</b>	170.53 lm/W

Lichtsysteme · Lichtkanal 070 Lichteinsätze LED

## LK-L 070.10840.1405.1/DALI/NO



Moduleffizienz	205.00 lm/W
UGR Klasse	≤28
Versorgungsspannung	220 - 240 V / 50 - 60 Hz
Schutzklasse	I

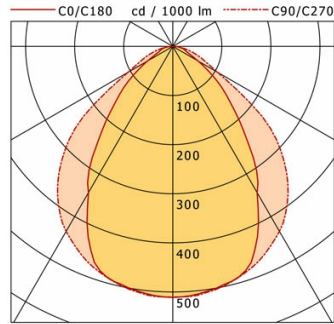
### Abmessungen / Gewichte

Länge	1405 mm
Breite	57 mm
Höhe	52 mm
Nettogewicht	2.28 kg
Bruttogewicht	2.40 kg

# LK-L 070.10840.1405.1/DALI/NO

## LK-L 070.10840.1405.1/DALI/NO

Lichtkanal 070 | Light-Insert (APB, 1xLED 21W 840/4000K 3530lm)



	C0	C90	C180	C270
0°	511	511	511	511
15°	491	492	491	492
30°	344	435	344	435
45°	171	317	171	317
60°	59	106	59	106
75°	24	37	24	37
90°	0	0	0	0

cd / 1000 lm

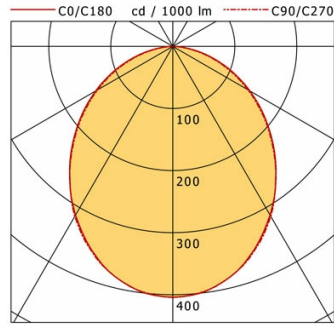
Offset [m]	Cone width [m]		Illuminance [lx]
3.0	4.61	7.23	200.4
6.0	9.23	14.46	50.1
9.0	13.84	21.69	22.3
12.0	18.46	28.93	12.5
15.0	23.07	36.16	8.0

<b>η</b>	LED
Efficiency	168 lm/W
Direct/Indirect	↓ 100% / ↑ 0%
System Power	21 W
<b>UGR</b>	X=4H, Y=8H
Reflection factors	70/50/20
UGR C0/C180	20.3
UGR C90/C270	22.6
CIE Flux Codes	63 90 98 100 100
Ra/CRI	>80

LTS

## LK-L 070.10840.1405.1/DALI/NO

Lichtkanal 070 | Light-Insert (AOB, 1xLED 21W 840/4000K 3330lm)



	C0	C90	C180	C270
0°	404	404	404	404
15°	380	380	380	380
30°	314	316	314	316
45°	230	228	230	228
60°	144	140	144	140
75°	61	57	61	57
90°	1	1	1	1

cd / 1000 lm

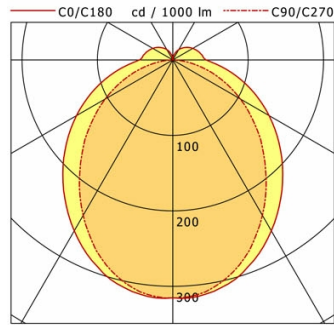
Offset [m]	Cone width [m]		Illuminance [lx]
3.0	7.11	7.01	149.6
6.0	14.22	14.02	37.4
9.0	21.33	21.02	16.6
12.0	28.43	28.03	9.3
15.0	35.54	35.04	6.0

<b>η</b>	LED
Efficiency	159 lm/W
Direct/Indirect	↓ 100% / ↑ 0%
System Power	21 W
<b>UGR</b>	X=4H, Y=8H
Reflection factors	70/50/20
UGR C0/C180	24.6
UGR C90/C270	24.3
CIE Flux Codes	51 81 96 100 100
Ra/CRI	>80

LTS

## LK-L 070.10840.1405.1/DALI/NO

Lichtkanal 070 | Light-Insert (AOV-002/005.2, 1xLED 21W 840/4000K 3150lm)



	C0	C90	C180	C270
0°	315	315	315	315
30°	262	238	262	238
60°	148	103	148	103
90°	44	1	44	1
120°	31	0	31	0
150°	16	1	16	1
180°	1	1	1	1

cd / 1000 lm

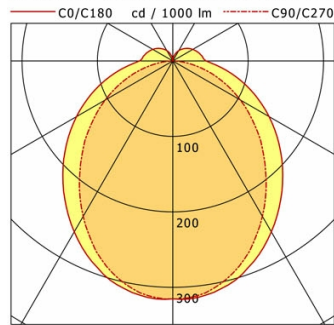
Offset [m]	Cone width [m]		Illuminance [lx]
3.0	9.35	6.59	110.3
6.0	18.70	13.18	27.6
9.0	28.05	19.77	12.3
12.0	37.40	26.36	6.9
15.0	46.75	32.95	4.4

<b>η</b>	LED
Efficiency	150 lm/W
Direct/Indirect	↓ 89% / ↑ 11%
System Power	21 W
<b>UGR</b>	X=4H, Y=8H
Reflection factors	70/50/20
UGR C0/C180	26.1
UGR C90/C270	22.7
CIE Flux Codes	46 75 92 89 100
Ra/CRI	>80

LTS

## LK-L 070.10840.1405.1/DALI/NO

Lichtkanal 070 | Light-Insert (AOV-001/003/005.1, 1xLED 21W 840/4000K 3150lm)



	C0	C90	C180	C270
0°	315	315	315	315
30°	262	238	262	238
60°	148	103	148	103
90°	44	1	44	1
120°	31	0	31	0
150°	16	1	16	1
180°	1	1	1	1

cd / 1000 lm

Offset [m]	Cone width [m]		Illuminance [lx]
3.0	9.35	6.59	110.3
6.0	18.70	13.18	27.6
9.0	28.05	19.77	12.3
12.0	37.40	26.36	6.9
15.0	46.75	32.95	4.4

<b>η</b>	LED
Efficiency	150 lm/W
Direct/Indirect	↓ 89% / ↑ 11%
System Power	21 W
<b>UGR</b>	X=4H, Y=8H
Reflection factors	70/50/20
UGR C0/C180	26.1
UGR C90/C270	22.7
CIE Flux Codes	46 75 92 89 100
Ra/CRI	>80

LTS