

Výfuková hlavice
pro tepelná čerpadla vzduch/voda instalovaná v interiéru

358 620 / LUH 600

Usmerňovacia hubica prúdu vzduchu
pre vnútorné tepelné čerpadlá vzduch/voda

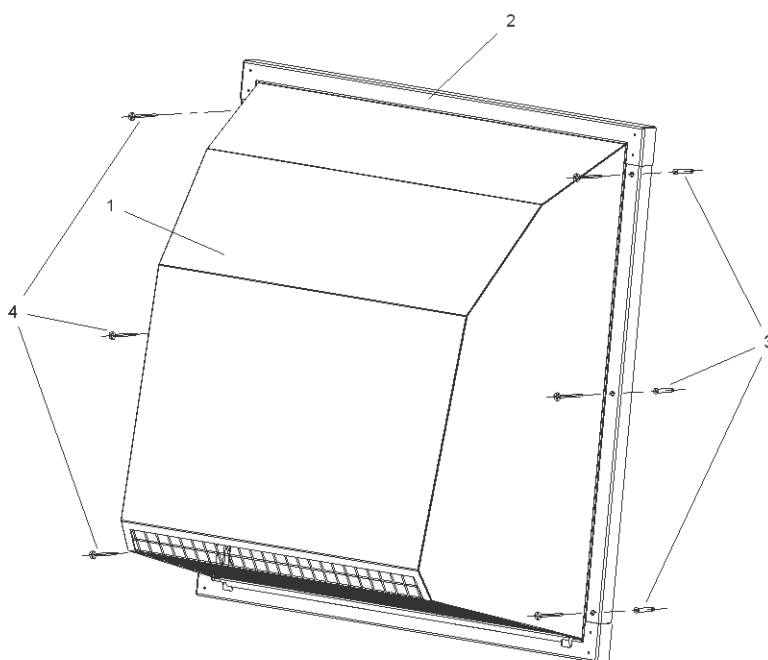
358 630 / LUH 700

358 640 / LUH 800

Montážní návod / Montážny pokyn

452158.66.92

Náčrt konstrukce / Náčrt usporiadania:



Poz. / Pol.	Označení / Názov/označenie	LUH 600 – 800
1	Kryt / Hubica	1 ks / 1 kus
2	Rám / Rám	1 ks / 1 kus
3	Hmoždinka 6x30 / Hmoždinky 6 x 30	6 ks / 6 kusov
4	Šroub 5x100 / Skrutka 5 x 100	6 ks / 6 kusov

Všeobecná upozornění:

Výfuková hlavice pro montáž na otvory ve zdi nad úrovní terénu se používá ke snížení hluku při vyfukování tepelného čerpadla vzduch/voda instalovaného v interiéru a k zakrytí a ochraně vzduchového potrubí před povětrnostními vlivy.

Je připevňována na vnější straně stěny domu, a proto ji lze použít bez ohledu na typ vedení vzduchu.

Dodatečná protidešťová žaluzie není nutná.

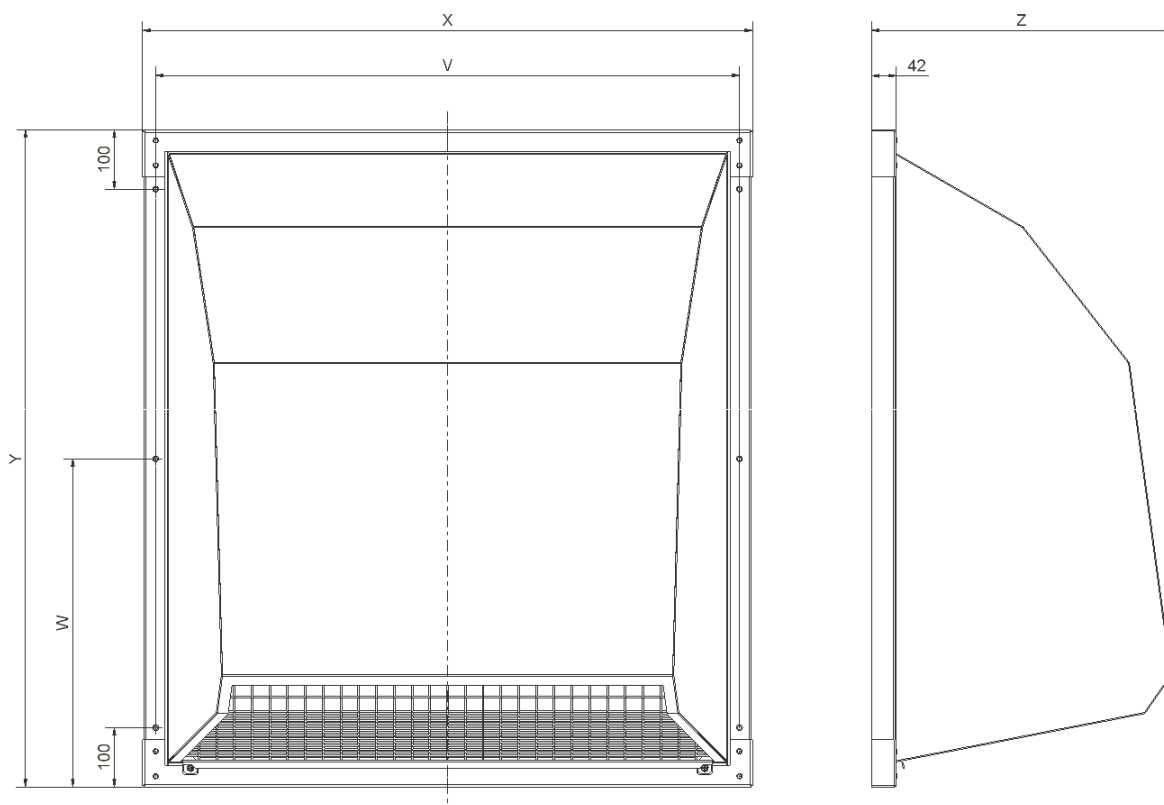
Všeobecné upozornenia:

Usmerňovacia hubica prúdu vzduchu na montáž na otvory v stene nad úrovňou terénu sa používa na zníženie hluku vyfukovaného vzduchu z vnútorného tepelného čerpadla vzduch/voda a na zakrytie a ochranu vzduchového kanála pred poveternostnými vplyvmi.

Pripevňuje sa na vonkajšiu stranu steny domu, a preto ju môžete použiť bez ohľadu na typ vedenia vzduchu.

Dodatočná ochranná mreža proti dažďu nie je potrebná.

Rozměrový náčrt / Rozmerový náčrt:



Velikost / Veľkosť	V	W	X	Y	Z
LUH 600	836	379	880	758	343
LUH 700	836	484	880	968	441
LUH 800	986	554	1030	1108	506

Pořadí montáže (viz náčrt konstrukce):

1. Ve středu průchodu stěnou vyvrtejte otvory pro hmoždinky Ø6 podle rozměrového nákresu. Vsuňte hmoždinku (poz. 03).
2. Vyvěste kryt: povolte dva šrouby a oddělte kryt od rámu tak, že jej stáhnete dozadu.
3. Připevněte rám ke stěně pomocí šroubů (poz. 04).
4. Kromě toho může být výfuková hlavice utěsněna ke stěně těsnicí hmotou odolnou proti povětrnostním vlivům (např. silikonem).

Dodatečné práce:

Na ochranu proti drobným živočichům a listí lze mezi stěnu a výfukovou hlavici namontovat dodatečně drátěnou mříž. Volný průřez mříže musí být nejméně 80%. Případnou ochranu proti vloupání musí zajistit zákazník.

Poradie montážnych krokov (pozri náčrt usporiadania):

1. V strede stenovej priechodky vyvrtajte otvory pre hmoždinky Ø6 podľa rozmerového náčrtu. Zastrčte hmoždinky (pol. 03).
2. Zavesenie hubice: Uvoľnite dve skrutky a oddel'te hubicu od rámu potiahnutím dozadu.
3. Rám upevnite na stenu pomocou skrutiek (pol. 04).
4. Za účelom ochrany pred poveternostnými vplyvmi môžete usmerňovaciú hubicu prúdu vzduchu utesniť k stene tmelom odolným voči poveternostným vplyvom (napr. silikón).

Doplňkové práce:

Na ochranu pred drobnými zvieratami a listami môžete medzi stenu a usmerňovaciú hubicu prúdu vzduchu pripevniť aj drôtené pletivo. Volný prierez mreže musí byť minimálne 80 %. Na mieste inštalácie musí byť zabezpečená prípadne potrebná ochrana proti vlámaniu.