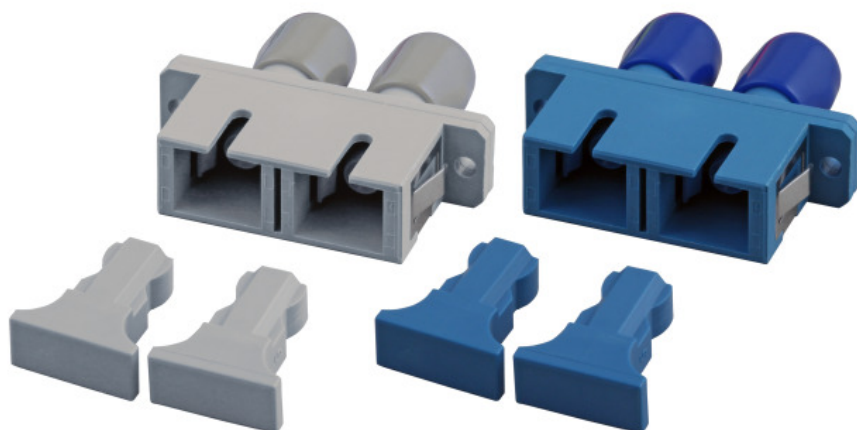


# DATENBLATT

## ST/SC Duplex Kupplungen im Kunststoffgehäuse, Hybridadapter



### Beschreibung

ST-SC Duplex Kupplungen im farbigen Kunststoffgehäuse. Passen in SC duplex Ausbrüche. Befestigungsmöglichkeiten über Clips, auch über Blech- oder Gewindeschrauben diese sind als Zubehör erhältlich.

### Allgemeine Daten

Steckverbindertyp Anschluss 1	ST-Duplex
Steckverbindertyp Anschluss 2	SC-Duplex
Bauform	SC-Duplex
Gehäuse Ausführung	Mit Flansch
Interner Shutter	Nein
Staubschutzkappe	Ja
Zubehör	Blechschaube

### Mechanische Eigenschaften

Werkstoff des Gehäuses	Kunststoff
Befestigungsart	Schraube/einrasten
Werkstoff der Hülse	Keramik

### Abmessungen

Länge	28,4 mm
Breite	34,7 mm
Höhe	9,4 mm

### Umgebungsbedingungen

Betriebstemperatur	-40 – 75 °C
Lagertemperatur	-55 – 85 °C

Dieses Datenblatt wurde maschinell am 24-08-2020 erzeugt. Technische Änderungen vorbehalten.



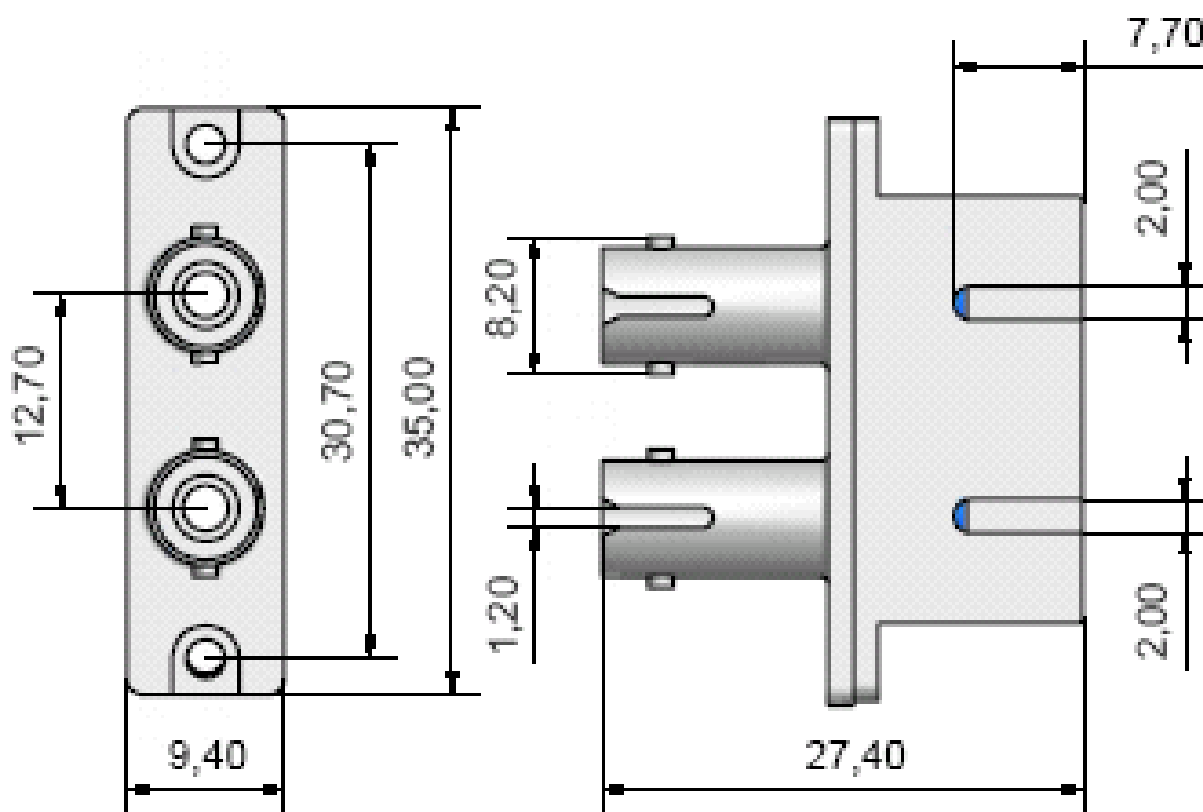
# DATENBLATT

## ST/SC Duplex Kupplungen im Kunststoffgehäuse, Hybridadapter

### Verfügbare Varianten

Art.Nr.	Bezeichnung	Farbe	Geeignet für Faserart	Ausführung	Einfügedämpfung 1310nm	Einfügedämpfung 850nm
53305.31	Kunststoff Kupplung ST/SC-Duplex Keramikhülse, Multimode	beige	Multimode	PC		< 0,15 dB
53320.3	Kunststoff Kupplung ST/SC-Duplex Keramikhülse, Singlemode	blau	Singlemode	PC	< 0,15 dB	

### Abbildungen



### Zubehör

80550.1-50

Blechschrabe, selbstschneidend

Dieses Datenblatt wurde maschinell am 24-08-2020 erzeugt. Technische Änderungen vorbehalten.

