

## DALI-LINK - Systemgeräte

### PS-DALI-LINK-DE



weiß , Art.-Nr.: 92846

#### Produktinformationen

- DALI-Netzteil für die B.E.G. DALI-LINK Multiraum-Lösung zum Einbau in abgehängte Decken.
- Parametrierung der DALI-LINK-Lösung erfolgt über Bluetooth mit einem Smartphone und der B.E.G. DALI-LINK App.
- An die Spannungsversorgung können z. B. 25 DALI-Leuchten und 6 DALI-LINK Steuergeräte (Multisensoren oder Tasterschnittstellen) angeschlossen werden.
- Es ist möglich, maximal ein weiteres DALI-LINK Netzteil parallel zu betreiben, womit sich die Anzahl der DALI-Teilnehmer im DALI-LINK System verdoppelt (50 DALI-Leuchten / 12 DALI-LINK Steuergeräte).
- Integrierte Temperaturüberwachung und Kurzschlusserkennung
- Integrierte LED zur Visualisierung von Betriebsinformationen
- DALI-2 zertifiziertes Produkt

#### Technische Daten

<b>Spannung:</b>	110 - 277 V AC 50 / 60 Hz
<b>Abmessungen:</b>	240 x 26 x 26 mm
<b>Ausgangsspannung:</b>	16 V DC (DALI, typisch)
<b>Typische Leistungsaufnahme:</b>	3,3 W
<b>Schutzart/-klasse:</b>	IP20 / Klasse II
<b>Umgebungstemperatur:</b>	-5 °C bis +45 °C
<b>Gehäuse:</b>	Polycarbonat + ABS Mischung

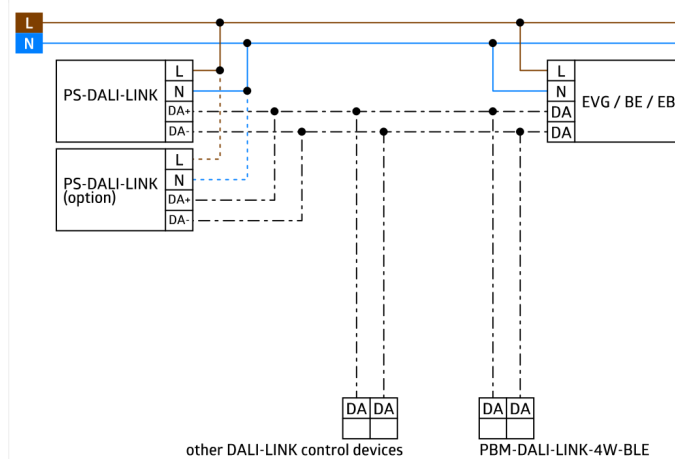
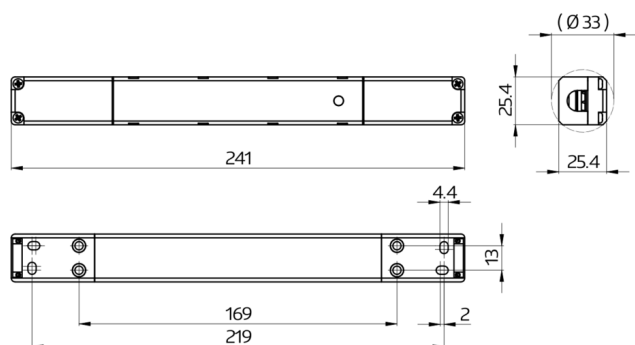
**Anschlüsse und Kabel:** 0,25 - 2,5 mm<sup>2</sup> für eindräftige Leiter

**Nennstrom nominal:** 100 mA

**Nennstrom maximal:** 120 mA

## Bestelldaten

Bezeichnung	Farbe	Artikel-Nummer
PS-DALI-LINK-DE	weiß	92846



Bemaßung 92846



