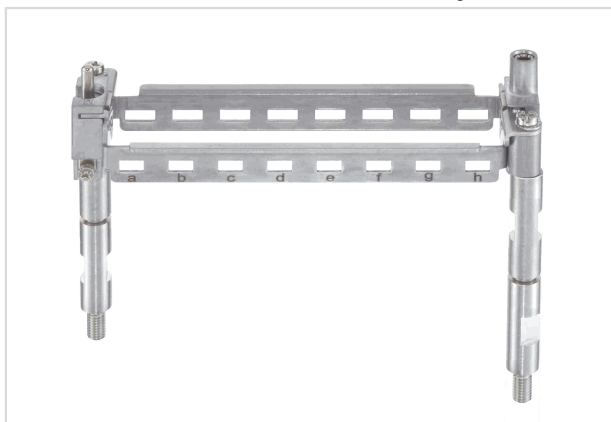


## Frame Han 24HPR EasyCon Short PE-Mod-a-h



Das Bild dient lediglich illustrativen Zwecken. Bitte beachten Sie die Produktbeschreibung.

Artikelnummer	09 40 024 9936
Beschreibung	Frame Han 24HPR EasyCon Short PE-Mod-a-h
HARTING eCatalogue	<a href="https://b2b.harting.com/09400249936">https://b2b.harting.com/09400249936</a>

### Bezeichnung

Kategorie	Zubehör
Gehäusebaureihe	Han® HPR EasyCon
Zubehörtyp	Halterahmen
Zubehörbeschreibung	für bis zu 8 Einzelmodule a ... h niedrige Bauform

### Ausführung

Baugröße	24 B
Hinweise	Achtung! Nur in Verbindung mit Han® 24 HPR EasyCon Short Gehäuse verwendbar!
Lieferumfang	1x Stift PE Adapter 1x Buchse PE Adapter 2x M4/M5 Abstandsbolzen (SW 7) 2x M5/M6 Abstandsbolzen (SW 7) 2x M3 Schraube 2x M4 Schraube 2x Sperrkantscheibe SK S4

### Technische Kennwerte

Leiterquerschnitt	4 ... 10 mm <sup>2</sup> PE-Klemme Leistungsseite 1 ... 2,5 mm <sup>2</sup> PE-Klemme (Signal)
Anzugsdrehmoment	0,5 Nm Befestigungsschrauben M3 1,5 Nm Befestigungsschrauben M4 6 Nm Abstandsbolzen 0,8 Nm PE-Klemme 1 ... 2,5 mm <sup>2</sup> 1,5 Nm PE-Klemme 4 ... 10 mm <sup>2</sup>
Grenztemperatur	-40 ... +125 °C



**Pushing Performance**  
Since 1945

## Technische Kennwerte

Steckzyklen ≥500

---

## Materialeigenschaften

Werkstoff Zubehör	Zink-Druckguss Edelstahl
-------------------	-----------------------------

## Kaufmännische Daten

Packungsgröße	1
Nettogewicht	0,01 g
Ursprungsland	China
europäische Zolltarifnummer	85389099
GTIN	5713140194489
eCl@ss	27440210 Befestigungselement für Industriesteckverbinder

---