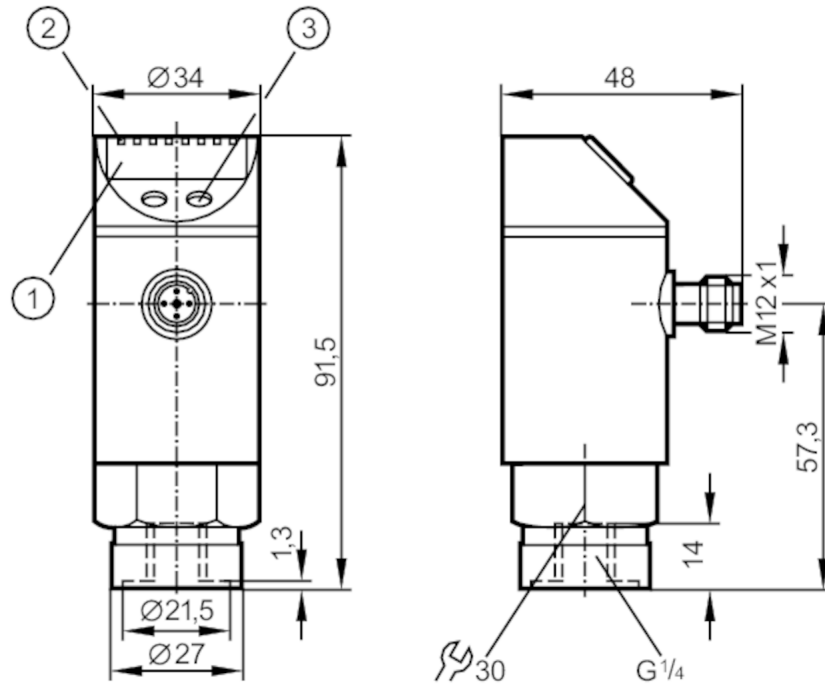




Drucksensor mit Display

PN-025-RBR14-QFPKG/US/ IV



- 1 alphanumerische Anzeige 4-stellig
- 2 LEDs Anzeigeeinheit / Schaltzustand
- 3 Programmier Taste



Produktmerkmale

Ausgangssignal	Schaltsignal		
Messbereich	0...25 bar	0...363 psi	0...2,5 MPa
Prozessanschluss	Gewindeanschluss G 1/4 Innengewinde		

Einsatzbereich

Besondere Eigenschaft	Vergoldete Kontakte		
Medien	Flüssige und gasförmige Medien		
Mediumtemperatur [°C]	-25...80		
Druckfestigkeit	150 bar	2175 psi	15 MPa
Min. Berstdruck	350 bar	5075 psi	35 MPa
Druckart	Relativdruck		

Elektrische Daten

Betriebsspannung [V]	18...36 DC; (nach EN 50178 SELV/PELV)		
Stromaufnahme [mA]	< 50		
Min. Isolationswiderstand [MΩ]	100; (500 V DC)		
Schutzklasse	III		
Verpolungsschutz	ja		
Überspannungsschutz	ja; (< 40 V)		
Bereitschaftsverzögerungszeit [s]	0,3		
Watchdog integriert	ja		



Drucksensor mit Display

PN-025-RBR14-QFPKG/US/ IV

Ein-/Ausgänge			
Anzahl der Ein- und Ausgänge	Anzahl der digitalen Ausgänge: 2		
Ausgänge			
Gesamtzahl Ausgänge	2		
Ausgangssignal	Schaltsignal		
Elektrische Ausführung	PNP/NPN		
Anzahl der digitalen Ausgänge	2		
Ausgangsfunktion	Schließer / Öffner; (parametrierbar)		
Max. Spannungsabfall Schaltausgang DC [V]	2		
Dauerhafte Strombelastbarkeit des Schaltausgangs DC [mA]	250		
Schaltfrequenz DC [Hz]	< 170		
Kurzschlussschutz	ja		
Ausführung Kurzschlussschutz	getaktet		
Mess-/Einstellbereich			
Messbereich	0...25 bar	0...363 psi	0...2,5 MPa
Schaltpunkt SP	0,2...25 bar	4...362 psi	0,02...2,5 MPa
Rückschaltpunkt rP	0,1...24,9 bar	2...360 psi	0,01...2,49 MPa
In Schritten von	0,1 bar	2 psi	0,01 MPa
Genauigkeit / Abweichungen			
Schaltpunktgenauigkeit [% der Spanne]	< ± 0,5		
Wiederholgenauigkeit [% der Spanne]	< ± 0,1; (bei Temperaturschwankungen < 10 K)		
Kennlinienabweichung [% der Spanne]	< ± 0,5; (Linearität, einschließlich Hysterese und Wiederholgenauigkeit Grenzpunkteinstellung nach DIN 16086)		
Hystereseabweichung [% der Spanne]	< ± 0,25		
Langzeitstabilität [% der Spanne]	< ± 0,05; (pro 6 Monate)		
Temperaturkoeffizient Nullpunkt [% der Spanne / 10 K]	0,2; (-20...80 °C)		
Temperaturkoeffizient Spanne [% der Spanne / 10 K]	0,2; (-20...80 °C)		
Reaktionszeiten			
Einstellbare Verzögerungszeit dS, dr [s]	0; 0,2...50		
Software / Programmierung			
Parametriermöglichkeiten	Hysterese / Fenster; Schließer / Öffner; Diagnosefunktion; Schaltlogik; Anzug-/Abfallverzögerung; Dämpfung; Anzeigeeinheit		

PY9293



Drucksensor mit Display

PN-025-RBR14-QFPKG/US/ IV

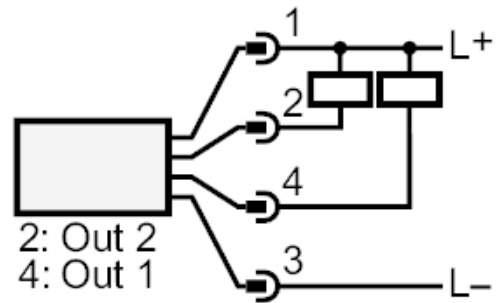
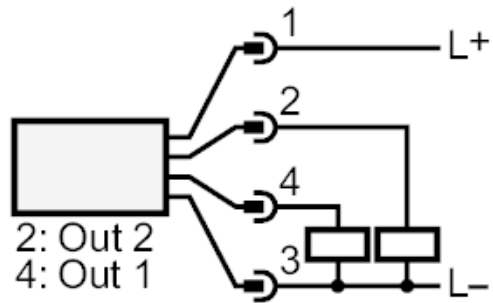
Umgebungsbedingungen		
Umgebungstemperatur	[°C]	-20...80
Lagertemperatur	[°C]	-40...100
Schutzart		IP 65
Zulassungen / Prüfungen		
EMV	EN 61000-4-2 ESD	4 kV CD / 8 kV AD
	EN 61000-4-3 HF gestrahlt	10 V/m
	EN 61000-4-4 Burst	2 kV
	EN 61000-4-5 Surge	0,5/1 kV
	EN 61000-4-6 HF leitungsgebunden	10 V
Schockfestigkeit	DIN IEC 68-2-27	50 g (11 ms)
Vibrationsfestigkeit	DIN IEC 68-2-6	20 g (10...2000 Hz)
MTTF	[Jahre]	219
Druckgeräterichtlinie	Gute Ingenieurpraxis; verwendbar für Medien der Fluidgruppe 2; Medien der Fluidgruppe 1 auf Anfrage	
Mechanische Daten		
Gewicht	[g]	260
Werkstoffe	1.4301 (Edelstahl / 304); 1.4404 (Edelstahl / 316L); PC; PBT; PEI; FKM; PTFE	
Werkstoffe in Kontakt mit dem Medium	1.4305 (Edelstahl / 303); Keramik; FKM	
Min. Druckzyklen	100 Millionen	
Prozessanschluss	Gewindeanschluss G 1/4 Innengewinde	
Drosselement vorhanden	nein (nachrüstbar)	
Anzeigen / Bedienelemente		
Anzeige	Anzeigeeinheit	3 x LED, grün
	Schaltzustand	2 x LED, gelb
	Funktionsanzeige	alphanumerische Anzeige, 4-stellig
	Messwerte	alphanumerische Anzeige, 4-stellig
Bemerkungen		
Verpackungseinheit	1 Stück	
Elektrischer Anschluss		
Steckverbindung: 1 x M12; Kontakte: vergoldet		

PY9293



Drucksensor mit Display

PN-025-RBR14-QFPKG/US/ IV



OUT1	Schaltausgang
OUT2	Schaltausgang
	Diagnoseausgang