

A 150-10

Produktinformation
Siedle Axiom In-Home

Product information
Siedle Axiom In-Home

Information produit
Siedle Axiom In-Home

Opuscolo informativo
sul prodotto
Siedle Axiom In-Home

Productinformatie
Siedle Axiom In-Home

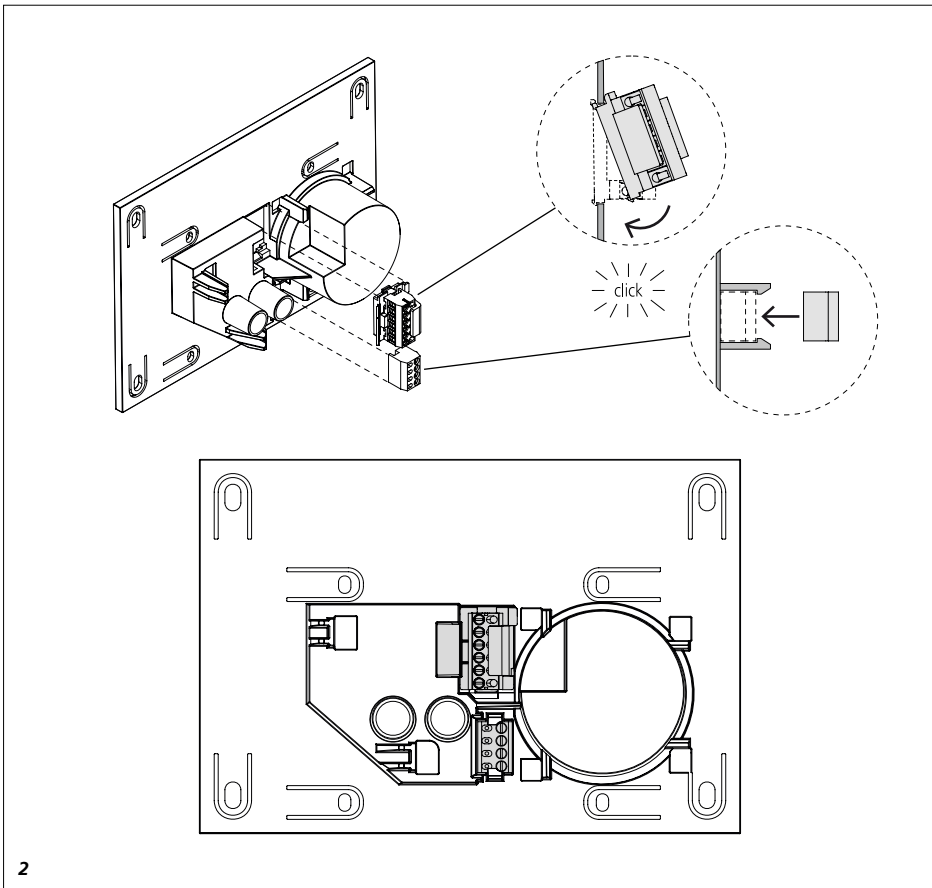
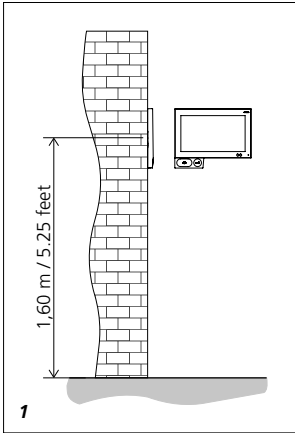
Produktinformation
Siedle Axiom In-Home

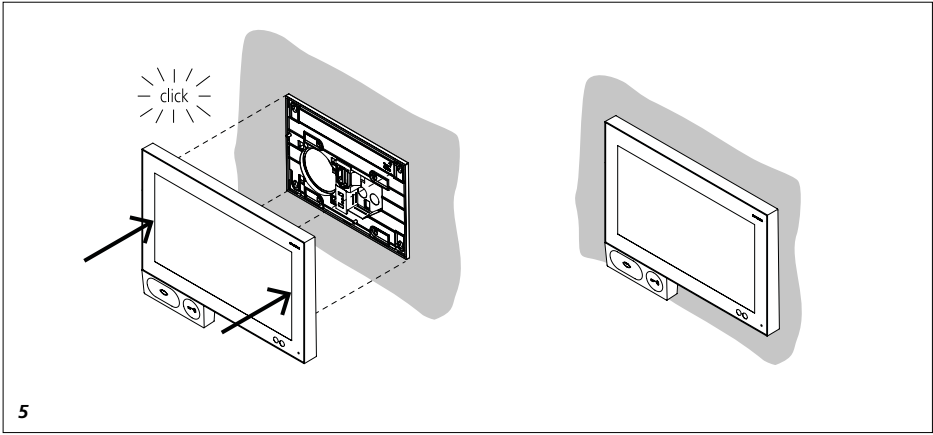
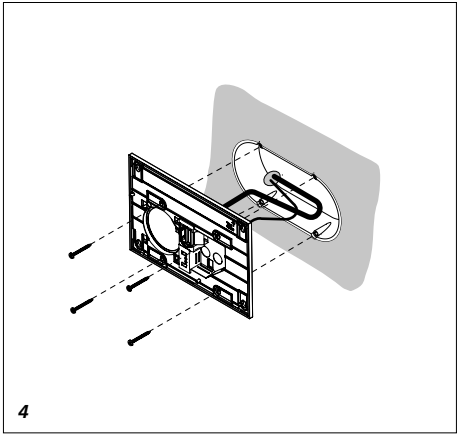
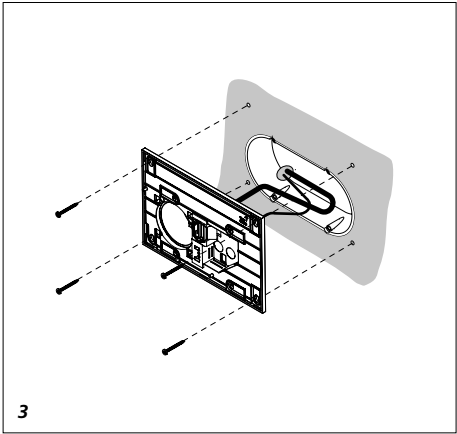
Produktinformation
Siedle Axiom In-Home

Información de producto
Siedle Axiom In-Home

Informacja o produkcie
Siedle Axiom In-Home

Информация о продуктах
Siedle Axiom In-Home





Anwendung

Siedle Axiom In-Home die Video-Innensprechstelle mit 7" Touchscreen für den Siedle In-Home-Bus.

Mit den Funktionen Rufen, Sprechen, Sehen, Türöffnen, Licht, Etageruf-/Schalt-/Steuerfunktionen, Meldungsanzeigen und interne Kommunikation.

Elektrische Spannung



Einbau, Montage und Servicearbeiten elektrischer Geräte dürfen ausschließlich durch eine Elektro-Fachkraft erfolgen.

Elektrostatische Aufladung



Durch elektrostatische Aufladung kann bei direktem Kontakt mit der Leiterplatte das Gerät zerstört werden. Vermeiden Sie daher ein direktes Berühren der Leiterplatte.

Hinweise

- Einsatz nur im trockenen Innenbereich.
- Im Auslieferungszustand/stromlosen Zustand kann die Kontaktlage des bistabilen Relais (Kontakt S1/S1) nicht definiert werden. Deshalb muss für eine korrekte Funktion des bistabilen Relais die Bus-Versorgung des Gerätes vorher angeschlossen werden.

Lieferumfang

- A 150-10 Siedle Axiom In-Home
- Wandmontageplatte
- SD-Karte
- Schraubklemme 6-polig mit Halterung
- Schraubklemme 4-polig
- diese Produktinformation

Zum Download

- Bedienungsanleitung für den Endkunden

Klemmenbelegung

1,2 = TaM	In-Home-Bus
3,4 = TbM	Monitorzweig
0 = EtB	Etageruftaste
9 = ERT	
8 = +M	Versorgungsspannung
7 = -M	20–30 V DC
6 = S1	Potentialfreier Kontakt
5 = S1	15 V AC, 30 V DC, 1 A

Montage

1 Empfohlene Einbauhöhe
ca. 1,60 m bis Displayhöhe/
Sichthöhe.

Die Mitte des Displays sitzt 21 mm über der Mitte der Doppel-Geräte-Verbindungsdose: Bei 1600 mm Höhe muss die Mitte der Dose also auf 1579 mm gesetzt werden.

2 Beiliegende Schraubklemmen nach Klemmenbelegung verkabeln und von hinten in die Wandmontageplatte einrasten.

3 Bei Montage direkt auf der Wand die Grundplatte mit 4 Schrauben befestigen. Einbaulage Oben/Top beachten. Doppel-Geräte-Verbindungsdose mit mindestens 47 mm Einbautiefe erforderlich.

4 Bei Montage auf Schalterdose Schraubenöffnungen in der Gerätemitte verwenden. Einbaulage Oben/Top beachten. Doppel-Geräte-Verbindungsdose mit mindestens 47 mm Einbautiefe erforderlich.

5 Panel auf der Wandmontageplatte einrasten.

Inbetriebnahme

- An jedem Gerät ist zwingend die Grundkonfiguration durchzuführen!
- Installation und Inbetriebnahme ist im Systemhandbuch Siedle In-Home-Bus Video beschrieben. Die aktuelle Ausgabe finden Sie im Downloadbereich unter www.siedle.com.

- Funktionen auf der Oberfläche des Siedle Axiom In-Home können individuell benannt werden. Die Programmierung erfolgt über die Bus-Programmiersoftware (aktuelle Version) und wird über die SD-Karte auf das A 150-10 übertragen.

Pflegehinweise

Reinigen Sie Ihr Innengerät nur mit einem mit milder Seifenlösung angefeuchteten, weichen Tuch. Trockene Reinigung, aggressive Reiniger und Scheuermittel können die Oberfläche beschädigen. Ausführliche Pflegehinweise im Downloadbereich unter www.siedle.com.

Technische Daten

Betriebsspannung: 20–30 V DC
Betriebsstrom: max. 400 mA
Kontaktart: S1/S1 max. 15 V AC, 30 V DC 1 A Schaltzeitzeit

0,4 Sek. - 19 Min.

Umgebungstemperatur:

+5 °C bis +40 °C

Abmessungen (mm) B x H x T:

185 x 144 x 18

Application

Siedle Axiom In-Home, the video indoor call station with 7" touchscreen for the Siedle In-Home bus. With the functions call, speech, vision, door release, light, storey call, switching/control functions, message displays and internal communication.

Electrical voltage



Mounting, installation and servicing work on electrical devices may only be performed by a suitably qualified electrician.

Electrostatic charging



As a result of electrostatic charging, direct contact with the circuit board can result in destruction of the device. Direct contact with the circuit board must therefore be avoided.

Remarks

- For use only in dry indoor atmospheres.
- As in the as-delivered/de-energized status, the contact position of the bistable relay (contact S1/S1) cannot be defined, the bus supply to the device must be connected beforehand to ensure that the bistable relay functions correctly.

Scope of supply

- A 150-10 Siedle Axiom In-Home
- Wall mounting plate
- SD card
- Screw-type terminal 6-pin with holder
- 4-pin screw-type terminal
- This product information

For download

- Operating instructions for the end customer

Terminal assignment

1,2 = TaM	In-Home bus monitor branch
3,4 = TbM	
0 = ETb	Storey call button
9 = ERT	
8 = +M	Supply voltage
7 = -M	
6 = S1	Potential-free contact
5 = S1	

Mounting

1 Recommended mounting height
*appr. 1.60 m to display height/
viewing height.*

The centre of the display sits 21 mm above the centre of the double-device junction box: so with a height of 1600 mm, the centre of the box must be set to 1579 mm.

2 Wire up the provided screw-type terminals according to the terminal assignment and snap into the wall mounting plate from behind.

3 When mounting directly on the wall, fasten the base plate using 4 screws, paying attention that the plate is the right way up (top marking). Double device junction box with an installation depth of at least 47 mm required.

4 When mounting on a switch box, use the screw openings in the centre of the device, paying attention that the plate is the right way up (top marking). Double device junction box with an installation depth of at least 47 mm required.

5 Snap the panel onto the wall mounting plate.

Commissioning

- The basic configuration must be carried out on every device without fail.
- Installation and commissioning are described in the Siedle In-Home-Bus Video system manual. The latest issue can be found in the download area at www.siedle.com.

- Functions on the user interface of Siedle Axiom In-Home can be individually named. Programming takes place using the bus programming software (latest version) and is transferred to the A 150-10 via the SD card.

Care instructions

Only ever clean your indoor device using a soft cloth dampened with mild soap solution. Dry, aggressive cleaning agents and abrasive detergents can damage the surface. Detailed care instructions are located in the download area of www.siedle.com.

Specifications

Operating voltage: 20–30 V DC
Operating current: max. 400 mA
Contact type: potential-free S1/S1 max. 15 V AC, 30 V DC, 1 A
switching time 0.4 sec - 19 min
Ambient temperature:
+5 °C to +40 °C
Dimensions (mm) W x H x D:
185 x 144 x 18

Application

Siedle AxioM In-Home : le poste intérieur d'interphone vidéo avec écran tactile 7 pouces pour le bus Siedle In-Home.

Avec les fonctions appeler, parler, voir, ouvrir la porte, lumière, fonctions appel d'étage/commutation/commande, affichage de messages et communication interne.

Tension électrique



L'installation, le montage et l'entretien d'appareils électriques ne doivent être réalisés que par un spécialiste en électricité.

Charge électrostatique



La charge électrostatique peut détruire l'appareil en cas de contact direct avec la carte de circuits imprimés. Évitez par conséquent tout contact direct avec la carte de circuits imprimés.

Remarques

- Utilisation seulement dans un endroit intérieur sec.
- A l'état à la livraison/à l'état sans courant, la position de contact du relais bistable (contact S1/S1) ne peut pas être définie. C'est la raison pour laquelle il faut au préalable raccorder l'alimentation bus de l'appareil, afin d'assurer une fonction correcte du relais bistable.

Etendue de la fourniture

- A 150-10 Siedle AxioM In-Home
- Plaque de montage murale
- Carte SD
- Borne à vis 6 pôles avec support
- Borne à vis, 4 pôles
- La présente information produit

Vers le téléchargement

- Notice d'utilisation pour le consommateur

Implantation des bornes

1,2 = TaM	Bus In-Home branche
3,4 = TbM	moniteur
0 = ETb	
9 = ERT	Touche d'appel d'étage
8 = +M	Tension d'alimentation
7 = -M	20–30 V DC
6 = S1	Contact sans potentiel
5 = S1	15 V AC, 30 V DC, 1 A

Montage

1 Hauteur de montage conseillée

env. 1,60 m jusqu'à la hauteur d'affichage/hauteur de vision. Le centre de l'écran se trouve à 21 mm au-dessus du centre de la double prise de raccordement d'appareil : pour une hauteur de 1 600 mm, le centre de la prise doit être posé à 1 579 mm.

2 Câbler les bornes à vis jointes selon l'affectation des bornes et les encliqueter par l'arrière dans la plaque de montage mural.

3 Dans le cas d'un montage directement au mur, fixer le socle à l'aide de 4 vis. Respecter la position de montage *Oben/Top* (*Haut/Top*).

Prise de raccordement pour appareil double requise avec une profondeur de montage d'au moins 47 mm.

4 Dans le cas d'un montage sur prise, utiliser les orifices pour vis prévus au centre de l'appareil. Respecter la position de montage *Haut/Top*. Prise de raccordement pour appareil double requise avec une profondeur de montage d'au moins 47 mm.

5 Enclencher le panneau dans la plaque de montage murale.

Mise en service

- Sur chaque appareil, il faut impérativement effectuer la configuration de base !
- L'installation et la mise en service sont décrites dans le manuel système Bus vidéo Siedle In-Home. L'édition actuelle se trouve dans la zone de téléchargement sous www.siedle.com.

- Les fonctions de l'interface du Siedle AxioM In-Home peuvent être nommées individuellement. La programmation s'effectue via le logiciel de programmation bus (version actuelle) et est transmise à l'A 150-10 via la carte SD.

Conseils d'entretien

Pour nettoyer votre appareil intérieur, n'utilisez qu'un chiffon doux humidifié d'une solution savonneuse non agressive. Un nettoyage à sec, un détergent agressif et un produit abrasif peuvent endommager la surface. Conseils d'entretien détaillés dans la zone de téléchargement, à l'adresse www.siedle.com.

Caractéristiques techniques

Tension d'entrée : 20–30 V DC
Courant de service : max. 400 mA
Type de contact : sans potentiel S1/S1 max. 15 V AC, 30 V DC, 1 A
Temps de commutation 0,4 s – 19 min
Température ambiante : +5 °C à +40 °C
Dimensions (mm) l x H x P : 185 x 144 x 18

Impiego

Siedle Axium In-Home, il videocitofono con touchscreen da 7" per il sistema Siedle In-Home-Bus. Con le funzioni di chiamata, conversazione, video, apriporta, accensione luce, chiamata dal piano, funzioni di commutazione/comando, visualizzazione messaggi e comunicazione interna.

Tensione elettrica



Gli interventi di installazione, montaggio e assistenza agli apparecchi elettrici devono essere eseguiti esclusivamente da elettricisti specializzati.

Carica elettrostatica



In caso di contatto diretto con il circuito stampato, l'apparecchio può subire danni irreparabili a causa della carica elettrostatica. Evitare quindi di toccare direttamente il circuito stampato.

Avvertenze

- Da utilizzare in ambienti asciutti.
- Nello stato alla consegna/stato diseccitato la posizione dei contatti del relè bistabile (contatto S1/S1) può non essere definita. Per un corretto funzionamento del relè bistabile occorre quindi collegare innanzi tutto l'alimentazione bus dell'apparecchio.

Kit di fornitura

- A 150-10 Siedle Axium In-Home
- Pannello di montaggio a parete
- Scheda SD
- Morsetto a vite a 6 pin con supporto
- Morsetto a vite a 4 pin
- Il presente opuscolo informativo sul prodotto

Scarica

- Istruzioni per l'uso per il cliente finale

Assegnazione dei morsetti

1,2 = TaM	In-Home-Bus derivazione del monitor
3,4 = TbM	
0 = ETb	Tasto di chiamata dal piano
9 = ERT	
8 = +M	Tensione di alimentazione 20-30 V DC
7 = -M	
6 = S1	Contatto a potenziale zero 15 V AC, 30 V DC, 1 A
5 = S1	

Montaggio

1 Altezza di montaggio raccomandata circa 1,60 m fino all'altezza del display/altezza degli occhi.

Il centro del display si trova 21 mm al di sopra del centro della scatola di collegamento per doppio apparecchio: Per un'altezza di 1600, il centro della scatola deve essere quindi posizionato a 1579 mm.

2 Cablare i morsetti a vite in dotazione secondo lo schema di assegnazione dei morsetti e innestarli da dietro nel pannello di montaggio a parete.

3 In caso di montaggio direttamente a parete, fissare la piastra base con 4 viti. Fare attenzione alla posizione di montaggio superiore ("Oben/Top"). È necessaria una presa di collegamento per doppio apparecchio con profondità di montaggio di almeno 47 mm.

4 In caso di montaggio su scatola di distribuzione, utilizzare i fori per le viti al centro dell'apparecchio. Fare attenzione alla posizione di montaggio superiore. È necessaria una presa di collegamento per doppio apparecchio con profondità di montaggio di almeno 47 mm.

5 Innestare il pannello sul pannello di montaggio a parete.

Messa in funzione

- Su ogni apparecchio occorre assolutamente eseguire la configurazione base!
- L'installazione e la messa in funzione sono descritte nel manuale del sistema Siedle In-Home-Bus Video.

La versione aggiornata può essere scaricata dalla sezione Download nel sito www.siedle.com.

- Le funzioni sull'interfaccia di Siedle Axium In-Home possono essere denominate singolarmente. La programmazione avviene tramite il software di programmazione bus (versione attuale) e viene trasferita ad A 150-10 tramite la scheda SD.

Indicazioni manutenzione

Pulire l'apparecchio interno esclusivamente con un panno morbido imbevuto di soluzione saponata delicata. Procedure di pulizia a secco, detersivi aggressivi e mezzi abrasivi possono danneggiare la superficie dell'apparecchio. Le istruzioni di manutenzione dettagliate possono essere scaricate dalla sezione di download nel sito www.siedle.com.

Dati tecnici

Tensione d'esercizio: 20-30 V DC
Corrente d'esercizio: max. 400 mA
Tipo di contatto: potenziale zero S1/S1 max. 15 V AC, 30 V DC, 1 A
Tempo di commutazione 0,4 sec. - 19 min.
Temperatura ambiente: da +5 °C a +40 °C
Dimensioni (mm) Larg. x Alt. x Prof.: 185 x 144 x 18

Toepassing

Siedle Axiom In-Home de video binnenspraakpositie met 7" touchscreen voor de Siedle In-Home-Bus. Met de functies bellen, spreken, kijken, deur openen, licht, etageoproep-/schakel-/stuurfuncties, meldingsweergaven en interne communicatie.

Elektrische spanning



Inbouw, montage en onderhoudswerkzaamheden aan elektrische apparaten mogen uitsluitend door een elektro-vakman worden uitgevoerd.

Elektrostatische lading



Door elektrostatische lading kan bij een direct contact met de printplaat het apparaat worden vernietigd. Vermijdt u daarom het direct aanraken van de printplaat.

Aanwijzingen

- Toepassing alleen in het droge omgeving.
- In de uitleveringsstoestand/stroomloze toestand kan de contactsituatie van het bistabiele relais (contact S1/S1) niet worden gedefinieerd. Daarom moet voor een correcte functie van de bistabiele relais de busvoeding van het apparaat vooraf worden aangesloten.

Leveringsomvang

- A 150-10 Siedle Axiom In-Home
- Wandmontageplaat
- SD-kaart
- Schroefklem 6-polig met houder
- Schroefklem 4-polig
- Deze productinformatie

Naar het downloaden

- Gebruikershandleiding voor de eindgebruikers

Klemmenindeling

1,2 = TaM	In-Home-Bus moni-
3,4 = TbM	tortak
0 = ETb	
9 = ERT	Etage-oproep-toets
8 = +M	Verzorgingsspanning
7 = -M	20–30 V DC
6 = S1	Potentiaalvrij contact
5 = S1	15 V AC, 30 V DC, 1 A

Montage

1 Aanbevolen inbouwhoogte
ca. 1,60 m tot displayhoogtezicht-
hoogte.

Het midden van de display zit 21 mm boven het midden van de aansluitdoos voor dubbele apparaten: Bij 1600 mm hoogte dient het midden van de doos dus op 1579 mm te worden geplaatst.

2 Meegeleverde schroefklemmen volgens klemindeling aansluiten en vanaf de achterzijde in de wandmontageplaat plaatsen.

3 Bij montage direct op de muur de basisplaat met 4 schroeven bevestigen. Let op de inbouwpositie „Oben/Top“ (boven/top). Dubbele apparaat-aansluitdoos met minimaal 47 mm inbouwdiepte vereist.

4 Bij montage op schakelaardoos de schroefopeningen in het midden van het apparaat gebruiken. Let op de inbouwpositie boven/top. Dubbele apparaat-aansluitdoos met minimaal 47 mm inbouwdiepte vereist.

5 Paneel op de wandmontageplaat inrasteren.

Ingebruikname

- Op ieder apparaat dient dringend de basisconfiguratie te worden doorgevoerd!
- Installatie en ingebruikname is in het systeemhandboek Siedle In-Home-Bus Video omschreven. De actuele uitgave vind u in het downloadbereik onder www.siedle.com.

- Functies op het oppervlak van de Siedle Axiom In-Home kunnen individueel benoemd worden. De programmering geschiedt via de Bus-Programmeersoftware (actuele versie) en wordt via de SD kaart op de A 150-10 overgedragen.

Onderhoudsaanwijzingen

Reinigt u uw telefoon alleen met een zachte doek, vochtig gemaakt met een milde zeepoplossing. Droge reiniging, agressieve reinigingsmiddelen en schuurmiddelen kunnen het oppervlak beschadigen. Uitgebreide onderhoudsrichtlijnen in het downloadbereik onder www.siedle.com.

Technische gegevens

Gebruiksspanning: 20–30 V DC
Gebruiksstroom: max. 400 mA
Contacttype: Potentiaalvrij S1/ S1 max. 15 V AC, 30 V DC, 1 A
Schakeltijd 0,4 sec. - 19 min.
Omgevingstemperatuur:
+5 °C tot +40 °C
Afmetingen (mm) B x H x D:
185 x 144 x 18

Anvendelse

Siedle Axiom In-Home det indendørs video-samtalested med 7"- touchscreen til Siedles In-Home-bus. Med funktionerne opkald, samtale, visuel kontakt, døråbning, lys, etagekalds-/koblings-/styrefunktioner, informationsvisninger og intern kommunikation.

Elektrisk spænding



Indbygning og montering af samt servicearbejde på elektrisk materiel må kun foretages af en aut. elinstallatør.

Elektrostatisk opladning



Elektrostatisk opladning kan ødelægge enheden ved direkte kontakt med printpladen. Undgå derfor direkte berøring af printpladen.

Bemærk

- Anvendelse indendørs i tørre rum.
- Ved udlevering/stømløs tilstand kan kontaktpositionen i det bistabile relæ (kontakt S1/S1) ikke defineres. For at få en korrekt funktion, skal enhedens bus-strømforsyning derfor tilsluttes først.

Leveringsomfang

- A 150-10 Siedle Axiom In-Home
- Vægmonteringsplade
- SD-hukommelseskort
- Skruerklemme 6-polet med holder
- Skruerklemme 4-polet
- Denne produktinformation

Til download

- Betjeningsvejledning til slutbrugeren

Klemmekonfiguration

1,2 = TaM	In-Home-Bus monitorafgrening
3,4 = TbM	
0 = ETb	Etageopkaldstast
9 = ERT	
8 = +M	Forsyningsspænding
7 = -M	20–30 V DC
6 = S1	Potentialfri kontakt
5 = S1	15 V AC, 30 V DC, 1 A

Montage

1 Anbefalet indbygningshøjde fra ca. 1,60 m til displayhøjde/øjnehøjde.

Midten af displayet sidder 21 mm over midten af dobbelt-apparat-tilslutningsdåsen: Ved en højde på 1600 mm skal midten af dåsen altså sættes ved 1579 mm.

2 Kabler forbindes med de medfølgende skruerklemmer ifølge klemmekonfigurationen, som så sættes ind i vægmonteringspladen bagfra.

3 Ved montering direkte på væg fastgøres bundpladen med 4 skruer. Det er vigtigt at være opmærksom på korrekt placering af enheden: "Oben/Top". Dobbelt-apparat-tilslutningsdåse skal have en indbygningsdybde på mindst 47 mm.

4 Ved montering i tilslutningsdåse anvendes skruåbninger i enhedens midte. Vær opmærksom på korrekt placering af enheden: "Oben/Top". Dobbelt-apparat-tilslutningsdåse skal have en indbygningsdybde på mindst 47 mm.

5 Tryk panelet fast på vægmonteringspladen.

Ibrugtagning

- På hver enhed SKAL der gennemføres en grundkonfiguration!
- Installation og idriftsætning er beskrevet i Systemhåndbogen til Siedle In-Home-Bus Video. Den aktuelle udgave findes i download-sektionen på www.siedle.com.

- Funktioner på Siedle Axiom In-Homes overflade kan navngives individuelt. Programmeringen foregår ved hjælp af bus-programmeringssoftwaren (aktuel version) og overføres til A 150-10 via SD-kortet.

Vedligeholdelse

Rengør kun indendørsmodellen en blød, fugtig klud, der er dyppet i mildt sæbevand. Tør rengøring, skrappe rengøringsmidler og skuremidler kan beskadige overfladen. Detaljerede plejetips kan downloades under www.siedle.com.

Tekniske specifikationer

Driftsspænding: 20–30 V DC
Driftsstrøm: maks. 400 mA
Kontakttype: Potentialfri S1/S1
maks. 15 V AC, 30 V DC, 1 A
Koblingstid 0,4 sek. - 19 min.
Omgivelsestemperatur:
+5 °C til +40 °C

Mål (mm) b x h x d: 185 x 144 x 18

Användning

Siedle Axiom In-Home video-intern-apparat med 7" pekskärm för Siedle In-Home-bussen.

Med funktionerna anropa, tala, se, öppna dörr, ljus, funktionerna våningsplansanrop/ koppling/ styrning meddelandeindikeringar samt intern kommunikation.

Elektrisk spänning



Installation, montering och servicearbeten på elektriska apparater får utföras endast av behörig eltekniker.

Elektrostatisk laddning



När elektrostatisk laddning kommer direkt i kontakt med kretskortet, kan apparaten förstöras. Undvik därför att direkt beröra kretskortet.

Hänvisningar

- Endast för användning i torra rum inomhus.
- När det bistabila reläet (kontakt S1/S1) befinner sig i leveranstillståndet/strömlost tillstånd, kan kontaktläget inte definieras. För att det bistabila reläet ska kunna fungera korrekt, måste därför apparatens buss-försörjning anslutas först.

Leveransomfång

- A 150-10 Siedle Axiom In-Home
- Väggh monteringsplatta
- SD-kort
- Skruvklämma 6-polig med fäste
- Skruvklämma 4-polig
- Denna produktinformation

Till nedladdningen

- Bruksanvisning för slutkunden

Klämtilldelning

1,2 = TaM	In-Home-buss monitorgren
3,4 = TbM	
0 = ETb	Våningsplansknapp
9 = ERT	
8 = +M	Försörjningsspänning
7 = -M	20–30 V DC
6 = S1	Potentialfri kontakt
5 = S1	15 V AC, 30 V DC, 1 A

Montage

- 1 Rekommenderad monteringshöjd ca 1,60 m till displayhöjd/blickhöjd. Mitten på displayen befinner sig 21 mm ovanför mitten på anslutningsdosan för två apparater: När höjden är 1600 mm, måste alltså mitten på dosan placeras på en höjd på 1579 mm.**
- 2 Förkabela den bifogade skruvklämman enligt klämtilldelningen och snäpp fast den bakifrån i väggmonteringsplattan.**
- 3 Vid montering direkt på väggen, sätt fast bottenplattan med 4 skruvar. Beakta monteringsläget Oben/Top (Upp). Anslutningsdosa för två apparater med ett monteringsdjup på minst 47 mm krävs.**
- 4 Vid montering på kopplingsdosa, använd skruvöppningarna mitt på apparaten. Beakta monteringsläget Oben/Top (Upp). Anslutningsdosa för två apparater med ett monteringsdjup på minst 47 mm krävs.**
- 5 Snäpp fast panelen på väggmonteringsplattan.**

Idrifttagning

- Grundkonfigurationen måste ovillkorligen genomföras på alla apparaterna!
- Installationen och idrifttagningen är beskrivna i systemhandboken Siedle In-Home-buss video. Den aktuella utgåvan finns i nedladdningszonen under www.siedle.com.

- Funktionerna på ytan till Siedle Axiom In-Home kan namnas individuellt. Programmeringen utförs via programmet för buss-programmering (aktuell version) och överförs till A 150-10 med hjälp av SD-kortet.

Skötselanvisningar

Rengör internapparaten endast med en mjuk trasa som fuktats med en mild tvållösning. Torr rengöring, aggressiva rengöringsmedel och skurmedel kan skada ytan. Utförliga skötselanvisningar återfinns i nedladdningszonen under www.siedle.com.

Tekniska data

Driftsspänning: 20–30 V DC
Driftsström: max. 400 mA
Typ av kontakt: Potentialfri S1/S1
max. 15 V AC, 30 V DC, 1 A Tid för kopplingstid 0,4 sek. - 19 min
Omgivningstemperatur:
+5 °C till +40 °C
Mått (mm) B x H x D: 185 x 144 x 18

Aplicación

Siedle Axiom In-Home: el interfono de vídeo interior con pantalla táctil de 7" para el bus Siedle In-Home. Con las funciones Llamar, Hablar, Ver, Abrir puerta, Luz, funciones de llamada de planta/conmutación/control, visualización de mensajes y comunicación interna.

Tensión eléctrica



La integración, montaje y los trabajos de servicio en aparatos eléctricos deben ser realizados exclusivamente por electricistas especializados.

Carga electrostática



En el caso de contacto directo con la tarjeta de circuito impreso, el aparato puede resultar destruido debido a las cargas electrostáticas. Por este motivo, evite el contacto directo con la tarjeta de circuito impreso.

Notas

- Para usar sólo en lugares interiores, sin humedad.
- En el estado original de suministro/estado sin corriente, no se puede definir la posición del contacto del relé biestable (contacto S1/S2). Por este motivo, para el correcto funcionamiento del relé biestable, debe conectarse previamente la alimentación vía bus del aparato.

Alcance de suministro

- A 150-10 Siedle Axiom In-Home
- Placa de montaje de pared
- Tarjeta SD
- Borne roscado de 6 polos con soporte
- Borne roscado de 4 polos
- Esta información de producto

Para descargar

- Instrucciones de empleo para el cliente final

Funciones de los bornes

1,2 = TaM	Ramal del monitor bus
3,4 = TbM	In-Home
0 = ETb	Tecla de llamada de planta
9 = ERT	
8 = +M	Tensión de alimentación 20–30 V DC
7 = -M	
6 = S1	Contacto libre de potencial 15 V AC, 30 V DC, 1 A
5 = S1	

Montaje

1 *Altura de montaje recomendada aprox. 1,60 m hasta la altura del display/altura de la vista.*

El centro del display se halla 21 mm por encima del centro de la caja de conexión de aparatos doble: Con una altura de 1600 mm, el centro de la caja se debe colocar pues a 1579 mm.

2 *Cablear los bornes roscados adjuntos según la asignación de bornes y encajar por detrás en la placa de montaje en pared.*

3 *En el montaje directamente en la pared, sujetar la placa base con 4 tornillos. Asegurarse de que quede montada hacia Oben/Top (arriba/Top). Se necesita caja de conexión para aparatos dobles con una profundidad de montaje mínima de 47 mm.*

4 *En el montaje en la caja de interruptores, utilizar las aberturas para tornillos situadas en el centro del aparato. Asegurarse de que quede montada hacia arriba/Top. Se necesita caja de conexión para aparatos dobles con una profundidad de montaje mínima de 47 mm.*

5 *Encajar el panel sobre la placa de montaje de pared.*

Puesta en servicio

- ¡Es obligatorio efectuar la configuración básica en cada aparato!
- La instalación y la puesta en servicio se describen en el manual del sistema bus Siedle In-Home Vídeo.

La edición actual la encontrará en el área de descargas de www.siedle.com.

• Las funciones en la superficie del panel de Siedle Axiom In-Home pueden nombrarse de forma individual. La programación se realiza mediante el software de programación de bus (versión actual) y se transfiere a través de la tarjeta SD al A 150-10.

Indicaciones de conservación

Para limpiar el teléfono interior emplee exclusivamente un paño suave humedecido con una solución suave con jabón. La superficie puede resultar dañada si se limpia en seco, con productos de limpieza agresivos o con polvos de fregar. Encontrará indicaciones detalladas para el cuidado del equipo en el área de descargas en www.siedle.com.

Características técnicas

Tensión de servicio: 20–30 V DC
Intensidad de empleo: máx. 400 mA
Tipo de contactos: Libre de potencial S1/S1, máx. 15 V AC, 30 V DC, 1 A
Tiempo de conmutación 0,4 seg - 19 min.
Temperatura ambiente: +5 °C hasta +40 °C
Dimensiones (mm) An x Al x Pr: 185 x 144 x 18

Zastosowanie

Stacje wewnętrzne wideo Siedle Axiom In-Home z ekranem dotykowym 7" do magistrali In-Home Siedle.

Z funkcjami wywołania, mówienia, widzenia, otwierania drzwi, światła, wywołania na piętrze / przełączania / sterowania, wskazaniami komunikatów i komunikacją wewnętrzną.

Napięcie elektryczne



Wbudowanie, montaż i prace serwisowe na urządzeniach elektrycznych może wykonywać jedynie uprawniony elektryk.

Ładunki elektrostatyczne



Przy bezpośrednim kontakcie może dojść do zniszczenia płytki drukowanej urządzenia przez ładunki elektrostatyczne. W związku z tym należy unikać bezpośredniego dotyknięcia płytki drukowanej.

Wskazówki

- Stosowanie tylko w suchych wnętrzach.
- W stanie fabrycznym/w stanie bez zasilania prądem elektrycznym nie można zdefiniować położenia zestyków przekaźnika bistabilnego (zestyki S1/S1). Dlatego też, w celu prawidłowego działania przekaźnika bistabilnego należy najpierw podłączyć zasilanie sieciowe urządzenia.

Zakres dostawy

- A 150-10 Siedle Axiom In-Home
- Płyta montażu ściennego
- Karta pamięci SD
- Zacisk śrubowy 6-bieg. z uchwytem
- Zacisk śrubowy 4-biegunowy
- Niniejsza informacja o produkcie

Do pobrania

- Instrukcja obsługi dla klienta końcowego

Podłączenie zacisków

1,2 = TaM	Odgałęzienie monitora w magistrali In-Home-Bus
3,4 = TbM	
0 = EtB	przycisk wywołania wewnętrznego
9 = ERT	
8 = +M	Napięcie zasilania 20–30 V DC
7 = -M	
6 = S1	Zestyk bezpotencjałowy
5 = S1	15 V AC, 30 V DC, 1 A

Montaż

1 *Zalecana wysokość montażowa ok. 1,60 m od wysokości ekranu/ wysokości oczu.*

Środek ekranu znajduje się 21 mm nad środkiem puszkii połączeniowej do podwójnych urządzeń: w przypadku wysokości 1600 mm środek puszkii musi się znajdować na wysokości 1579 mm.

2 *Dołączone zaciski śrubowe okablować zgodnie z przyporządkowaniem zacisków i zatrasnąć od tyłu w ścienniej płycie montażowej.*

3 *W przypadku montażu bezpośrednio na ścianie przymocować płytę główną 4 śrubami. Zamocować we właściwej pozycji zgodnie z oznaczeniem Oben/Top (Góra/Top). Konieczna podwójna puszka połączeniowa urządzeń o głębokości montażu co najmniej 47 mm.*

4 *Przy montażu na puszcze instalacyjnej wykorzystać otwory na śruby umieszczone na środku urządzenia. Przestrzegać oznaczeń góra (top). Konieczna podwójna puszka połączeniowa urządzeń o głębokości montażu co najmniej 47 mm.*

5 *Zacząć panel na płycie montażu ściennego.*

Uruchomienie

- W każdym urządzeniu należy obowiązkowo wykonać podstawową konfigurację!
- Instalacja i uruchomienie opisane są w podręczniku systemu Siedle In-Home-Bus Video. Aktualne

wydanie jest dostępne w sekcji pobierania na stronie www.siedle.com.

- Funkcjom na interfejsie ekranowym Siedle Axiom In-Home można nadawać indywidualne nazwy. Programowanie odbywa się za pomocą oprogramowania do programowania magistrali (aktualna wersja) i jest przesyłane za pomocą karty SD na A 150-10.

Wskazówki na temat pielęgnacji

Stację wewnętrzną zczyścić wyłącznie miękką szmatką zwilżoną delikatnym ługiem mydlanym. Czyszczenie na sucho, agresywne środki czyszczące lub szorujące mogą uszkodzić powierzchnię. Dokładne informacje na temat pielęgnacji można pobrać na stronie internetowej: www.siedle.com.

Dane techniczne

napięcie robocze: 20–30 V DC
prąd roboczy: maks. 400 mA
typ styku: Bezpotencjałowy S1/S1
maks. 15 V AC, 30 V DC, 1 A
czas przełączania 0,4 sek. - 19 min.
temperatura otoczenia:
+5 °C do +40 °C
wymiary (mm) szer. x wys. x gł.:
185 x 144 x 18

Область применения

Siedle Axiom In-Home, внутреннее видео-переговорное устройство с 7" с сенсорным экраном для системы Siedle In-Home-Bus. Со следующими функциями: вызов, разговор, просмотр, отпирание двери, освещение, функции этажного вызова/переключения/управления, индикация сообщений и внутренняя коммуникация.

Электрическое напряжение



Встраивание, монтаж и обслуживание электроприборов разрешается выполнять только квалифицированным электрикам.

Статическая электризация



Вследствие статической электризации при прямом контакте с печатной платой возможно повреждение прибора. Не допускайте прямого касания монтажной платы.

Указания

- Может использоваться только в сухом помещении.
- В состоянии при поставке/обесточенном состоянии не возможно определить положение контактов бистабильного реле (контакт S1/S1). Поэтому для правильной работы бистабильного реле необходимо предварительно подключить шинное питание прибора.

Объем поставки

- A 150-10 Siedle Axiom In-Home
- Плита настенного монтажа
- SD-карта
- Винтовой зажим 6-пол. с держателем
- Винтовой зажим 4-пол.
- Данная информация о продукте

Скачать

- Инструкция по эксплуатации для конечных клиентов

Разводка клемм

1,2 = TaM	Магистраль монитора
3,4 = TbM	системы In-Home-Bus
0 = ETb	Кнопка этажного
9 = ERT	вызова
8 = +M	Напряжение питания
7 = -M	20–30 В =
6 = S1	Контакт с нулевым
5 = S1	потенциалом, 15 В ~, 30 В =, 1 А

Монтаж

- 1 Рекомендуемая высота монтажа: ок. 1,60 м до высоты дисплея/высоты взгляда. Центр дисплея расположен на 21 мм выше центра двойной аппаратной соединительной розетки: поэтому при высоте 1600 мм центр розетки должен быть расположен на высоте 1579 мм.
- 2 Входящие в комплект поставки винтовые зажимы соединить проводами в соответствии со схемой разводки клемм и закрепить сзади в плите настенного монтажа.
- 3 При монтаже непосредственно на стене закрепить опорную плату 4 винтами. Соблюдать положение монтажа «Обен/Тор» (Верх/Тор). Требуется двойная аппаратная соединительная розетка с монтажной глубиной не менее 47 мм.
- 4 При монтаже на коробке выключателя использовать отверстия под винты в центре прибора. Соблюдать положение монтажа «Верх/Тор». Требуется двойная аппаратная соединительная розетка с монтажной глубиной не менее 47 мм.
- 5 Закрепить панель на плите настенного монтажа.

Ввод в эксплуатацию

- На каждом устройстве следует выполнить базовую конфигурацию!

- Монтаж и ввод в эксплуатацию описаны в системном руководстве Siedle In-Home-Bus – Видео. Последнюю редакцию можно найти в области скачивания документов на сайте www.siedle.com
- Функциям в интерфейсе пользователя Siedle Axiom In-Home могут быть назначены индивидуальные названия. Программирование выполняется через программу программирования (новая версия) и передается на A 150-10 с помощью SD-карты.

Указания по уходу

Очищайте внутренний аппарат только мягкой тряпкой, смоченной нейтральным моющим средством. Сухая очистка, применение агрессивных и абразивных чистящих средств могут приводить к повреждению поверхности. Подробные указания по уходу приведены в области скачивания сайта www.siedle.com.

Технические данные

Рабочее напряжение: 20–30 В =
Рабочий ток: макс. 400 мА
Тип контактов: С нулевым потенциалом S1/S1 макс. 15 В ~, 30 В =, 1 А, продолжительность коммутации 0,4 сек. - 19 мин
Температура окружающей среды: от +5 °С до +40 °С
Размеры (мм) Ш x В x Г:
185 x 144 x 18

Informationen für private Haushalte

Entsorgung



Mit diesem Symbol auf Elektro- und Elektronikgeräten weisen wir darauf hin, dass das jeweilige Gerät am Ende seiner Lebensdauer durch seinen Besitzer einer vom unsortierten Siedlungsabfall getrennten Erfassung zuzuführen ist, also nicht in den Hausmüll gehört.

Besitzer von Altgeräten können diese unentgeltlich an Erfassungsstellen öffentlich-rechtlicher Entsorgungsträger (z. B. auf Wertstoff- bzw. Recyclinghöfen) abgeben.

Besitzer von Altgeräten können diese unter den Voraussetzungen des § 17 Absatz 1 und 2 ElektroG auch bei den dort genannten rücknahmepflichtigen Vertreibern unentgeltlich abgeben.

Vor der Abgabe an einer Erfassungsstelle sind Altbatterien und Altakkumulatoren, die nicht vom Altgerät umschlossen sind, sowie Lampen, die zerstörungsfrei aus dem Altgerät entnommen werden können, vom Altgerät zerstörungsfrei zu trennen und getrennt zu entsorgen.

Altgeräte enthalten häufig sensible personenbezogene Daten. Bitte beachten Sie in Ihrem eigenen Interesse, dass für die Löschung der Daten auf den zu entsorgenden Altgeräten jeder Endnutzer selbst verantwortlich ist.

SSS SIEDLE

S. Siedle & Söhne
Telefon- und Telegrafenerwerke OHG

Postfach 1155
78113 Furtwangen
Bregstraße 1
78120 Furtwangen

Telefon +49 7723 63-0
Telefax +49 7723 63-300
www.siedle.de
info@siedle.de

© 2023/10.23
Printed in Germany
Best. Nr. 210012560-00