

# FUNDAMENT EMH9999

## VOOR ZUILEN POLEMH1, POLEMH2, POLEMH3 EN POLEM4 Twin

Voor de bodemmontage van de zuilen POLEMH1, POLEMH2, POLEMH3 en POLEM4 Twin biedt ABL het kant-en-klare fundament EMH9999 aan dat zorgt voor de vereiste stabiliteit en veiligheid van de zuil en twee buisleidingen heeft voor de bescherming van de voedingskabels en datakabels. Het fundament is van beton met de kwaliteit C 30/37 en voldoet aan de blootstellingsklassen XC4 en XF1. De bevestigingsschroeven M12 V2A (4 st.) worden meegeleverd.



### Algemene informatie

Artikel	Fundament
Productnummer	EMH9999
EAN-code	4011721174679
Statistieknummer	68109100
Verpakkingseenheid (VPE)	1 stuks
Inhoud van de levering	Betonnen fundament, montageset

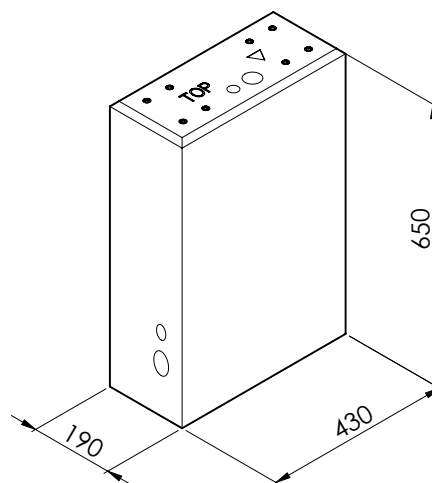
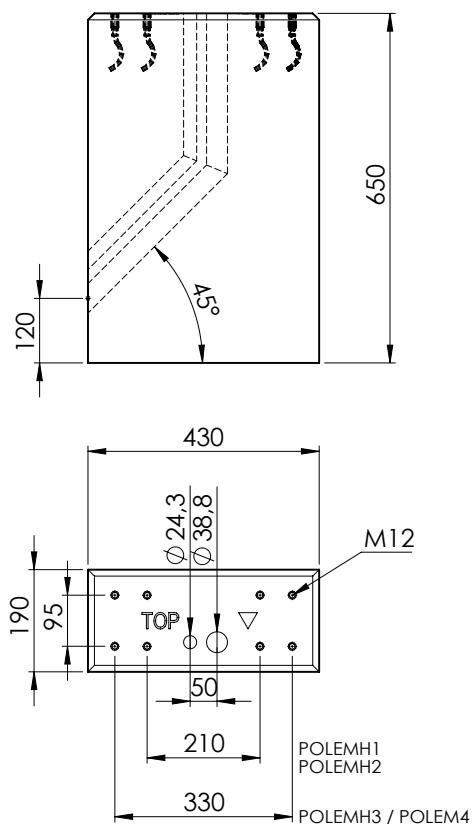
### Productinformatie

Bevestigingsmethode	Bodembevestiging
Materiaal	Gewapend beton
Kwaliteit	C30/37
Blootstellingsklasse	XC4 en XF1
Afmetingen product (H x B x D)	650 x 430 x 190 mm
Afmetingen verpakking	Palletverzending zonder verpakking
Gewicht per eenheid	Ca. 130 kg

### Optionele accessoires

Zuil voor eMH1	POLEMH1 / STEMH10
Zuil voor eMH2	POLEMH2 / STEMH20
Zuil voor eMH3	POLEMH3 / STEMH30
Zuil voor eM4 Twin	POLEM4 Twin / 100000192

# Maattekening



Wijzigingen voorbehouden: Alle functies, specificaties en andere informatie kunnen zonder voorafgaande kennisgeving worden gewijzigd.