

PF 42.500 | PFA 40.000

ECOOL FILTERLÜFTER | AUSTRITTSFILTER 125–160 m³/h



- Baugröße 4, Luftfördermenge bis zu 160 m³/h
- zwei Leistungsklassen, ausschnittskompatibel
- Schutzart IP 54 und IP 55, NEMA Typ 12
- UL, cUL Zulassung
- UV-Beständigkeit (IP 55 Variante)
- ausschnittskompatibel zu Baugröße 4 der 3. Generation

PRODUKT		PF 42.500					Einheit
ARTIKEL-NR.	IP 54	11642101055	11642151055	11642851055	11642801055	11642701055	
ARTIKEL-NR.	IP 55	11642103055	11642153055	11642853055	11642803055	11642703055	

DATEN

Nennspannung ±10 %		AC 50 60 Hz		DC			V
		230	115	12	24	48	
Luftfördermenge freiblasend	IP 54	125 138		125			m³/h
	IP 55	145 160		145			
Luftfördermenge in Kombination mit Austrittsfilter	IP 54	93 102		93			
	IP 55	109 113		109			
Leistungsaufnahme		18 17		6	4,7	4,6	W
Stromaufnahme		0,12 0,1	0,25 0,25	0,5	0,2	0,1	A
Geräuschpegel nach EN ISO 3741		40 43		40			dB (A)
Gewicht		1,18		0,92			kg
Anschlussart		Federreihenklemme					
Absicherung		6					A
Schutzart nach EN 60529 / UL 50	IP 54	NEMA Typ 12 - Standard Filter					
	IP 55	NEMA Typ 12 - Faltenfilter					
Abscheidegrad	IP 54	88					%
	IP 55	91					
Güteklasse der Filtermatte nach EN 779	IP 54	G 3					
	IP 55	G 4					
Einschaltdauer		100					%
Lagerart		Kugellager					
Lebensdauer L ₁₀ (+ 40 °C) ¹		40000	42500	57500	70000		h
Temperaturbereich		-40 ... +55 -40 ... +131					°C °F
Bauweise (Gehäuse und Berührungsschutz)	IP 54	aus thermoplastischem Kunststoff gespritzt, selbstverlöschend UL 94 V0					
	IP 55	zusätzlich: UV-beständig					
Farbton		RAL 7035 abweichende Farben auf Anfrage					

ZUBEHÖR		ARTIKELNUMMER
Austrittsfilter	grau	11740001055
Austrittsfilter	schwarz	11740001050
Ersatzfiltermatten	5 Stück	18611600032
Thermostat		17121000000
Hygrostat		17207000000
Wetterschutzhaube aus Edelstahl		18102000017

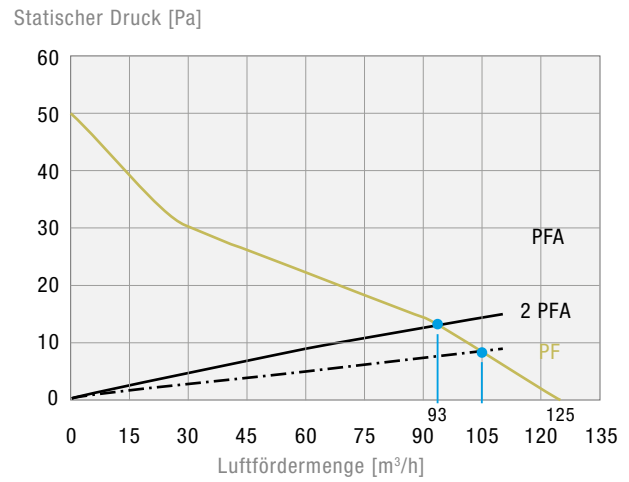
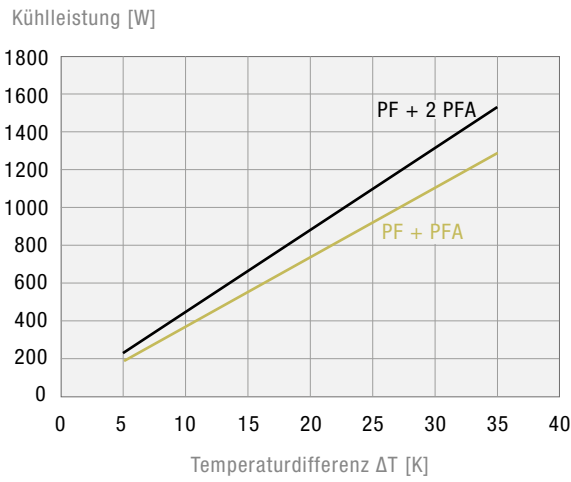
Weitere Geräteausführungen und Spannungsvarianten finden Sie auf www.pfannenber.de und gerne auch auf Anfrage.

¹ Lüfterausfall wird definiert, wenn die Strom- und Drehzahlangaben abweichen oder das Betriebsgeräusch auffällig ist.

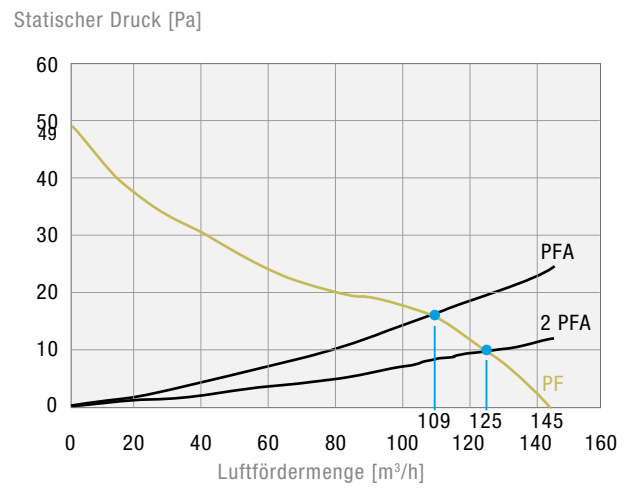
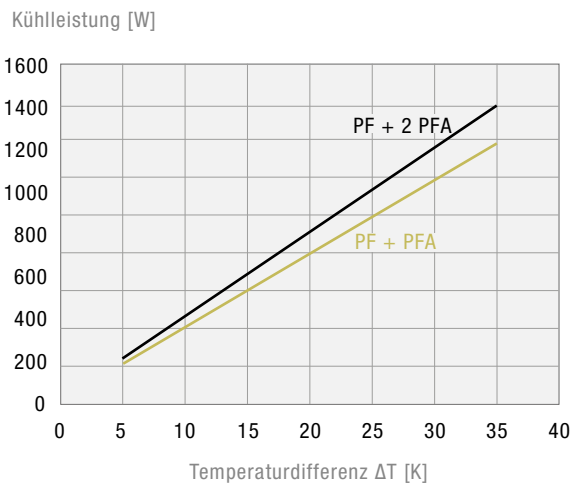
Kennlinien Kühlleistung

Kennlinien Statischer Druck

PF 42.500 IP 54

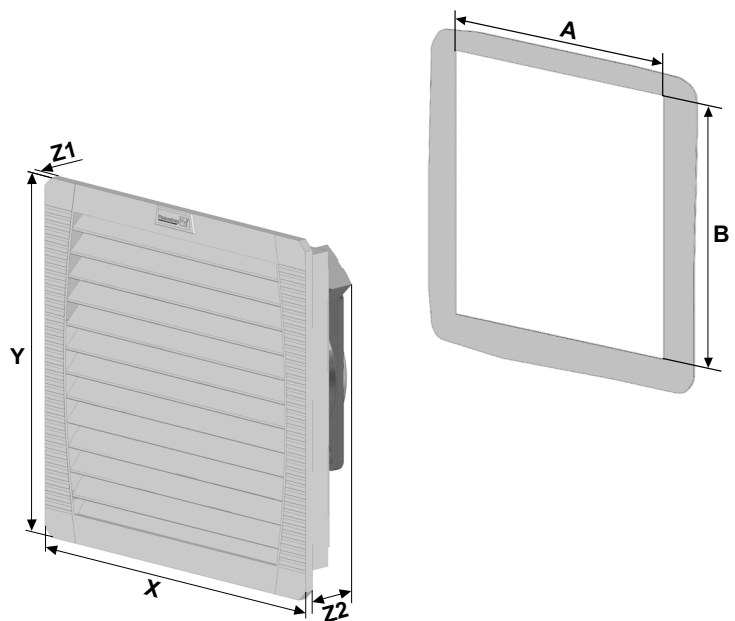


PF 42.500 IP 55



Abmessungen

mm	PF 42.500	PFA 40.000
X	252	252
Y	252	252
Z1	6	6
Z2	97	38
A¹	223	223
B¹	223	223



¹ für Materialdicke bis 2 mm
+1 mm für Materialdicke > 2 mm ≤ 3 mm