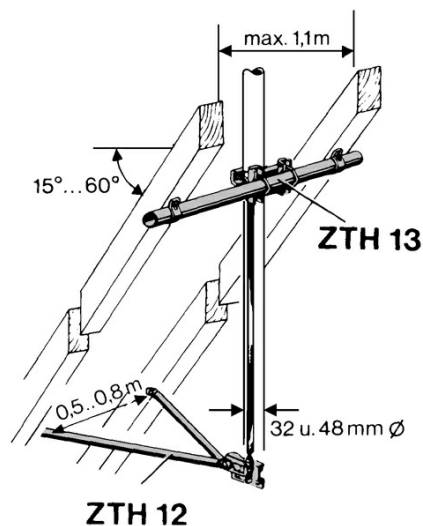


ZTH 12

Masthalterung unten,
 Zwischensparrenbefestigung, fuer
 Mastdurchmesser typ. 32 u. 48 mm, Abstand
 zwischen den Sparren typ. 0,5-0,8 m

Merkmale

- Für die Befestigung von Masten mit einem zulässigen Biegemoment von max. 1650 Nm geeignet



Technische Daten

Typ	ZTH 12
Bestell-Nr.	218364
Verpackungseinheit/Gewicht	1 (2)/3,2 St./kg