



UniversalChainPole 18

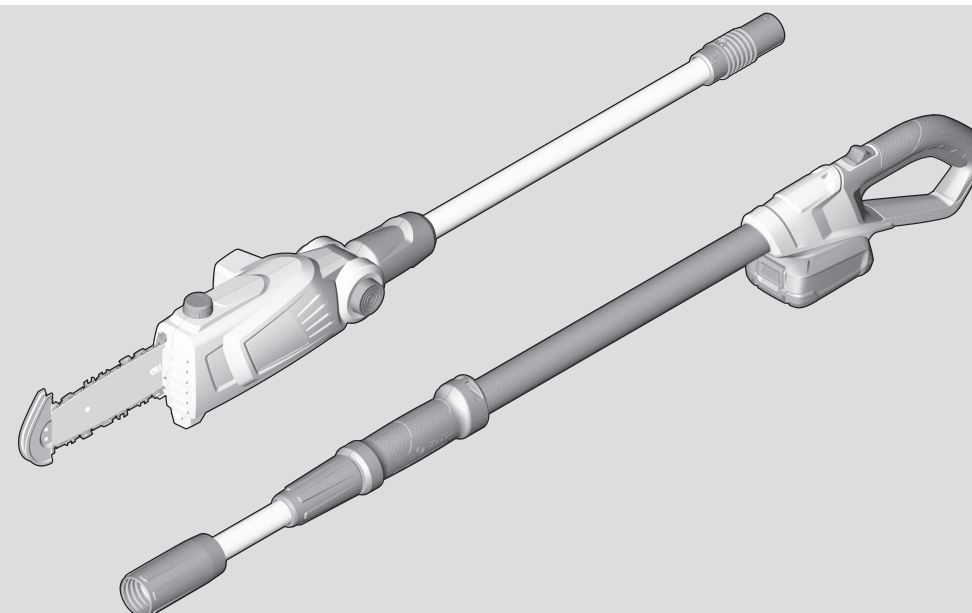
Robert Bosch Power Tools GmbH
70538 Stuttgart
GERMANY

www.bosch-pt.com

F 016 L94 327 (2021.09) 0 / 9



F 016 L94 327



de Originalbetriebsanleitung	pl Instrukcja oryginalna	sr Originalno uputstvo za rad
en Original instructions	cs Původní návod k používání	sl Izvirna navodila
fr Notice originale	sk Pôvodný návod na použitie	hr Originalne upute za rad
es Manual original	hu Eredeti használati utasítás	et Algupärane kasutusjuhend
pt Manual original	ru Оригинальное руководство по эксплуатации	lv Instrukcijas oriģinālvalodā
it Istruzioni originali	uk Оригінальна інструкція з експлуатації	lt Originali instrukcija
nl Oorspronkelijke gebruiksaanwijzing	kk Пайдалану нұсқаулығының түпнұсқасы	ar دليل التشغيل الأصلي
da Original brugsanvisning	ro Instrucțiuni originale	fa دفترچه راهنمای اصلی
sv Bruksanvisning i original	bg Оригинална инструкция	
no Original driftsinstruks	mk Оригиналнo упатство за работа	
fi Alkuperäiset ohjeet		
el Πρωτότυπο οδηγιών χρήσης		
tr Orijinal işletme talimatı		

de	EU-Konformitätserklärung		Wir erklären in alleiniger Verantwortung, dass die genannten Produkte allen einschlägigen Bestimmungen der nachfolgend aufgeführten Richtlinien und Verordnungen entsprechen und mit folgenden Normen übereinstimmen. Technische Unterlagen bei: *
	Akku-Hochentaster	Sachnummer	
en	EU Declaration of Conformity		We declare under our sole responsibility that the stated products comply with all applicable provisions of the directives and regulations listed below and are in conformity with the following standards. Technical file at: *
	Cordless pole pruner	Article number	
fr	Déclaration de conformité UE		Nous déclarons sous notre propre responsabilité que les produits décrits sont en conformité avec les directives, règlements normatifs et normes énumérés ci-dessous. Dossier technique auprès de: *
	Élagueuse sur perche sans fil	N° d'article	
es	Declaración de conformidad UE		Declaramos bajo nuestra exclusiva responsabilidad, que los productos nombrados cumplen con todas las disposiciones correspondientes de las Directivas y los Reglamentos mencionados a continuación y están en conformidad con las siguientes normas. Documentos técnicos de: *
	Podadora de altura ACCU	Nº de artículo	
pt	Declaração de Conformidade UE		Declaramos sob nossa exclusiva responsabilidade que os produtos mencionados cumprem todas as disposições e os regulamentos indicados e estão em conformidade com as seguintes normas. Documentação técnica pertencente à: *
	Podador telescópico sem fio	N.º do produto	
it	Dichiarazione di conformità UE		Dichiariamo sotto la nostra piena responsabilità che i prodotti indicati sono conformi a tutte le disposizioni pertinenti delle Direttive e dei Regolamenti elencati di seguito, nonché alle seguenti Normative. Documentazione Tecnica presso: *
	Tagliarami a pertica a batteria ricaricabile	Codice prodotto	
nl	EU-conformiteitsverklaring		Wij verklaren op eigen verantwoordelijkheid dat de genoemde producten voldoen aan alle desbetreffende bepalingen van de hierna genoemde richtlijnen en verordeningen en overeenstemmen met de volgende normen. Technisch dossier bij: *
	Accusnoeizaag met lange steel	Productnummer	
da	EU-overensstemmelseserklæring		Vi erklærer som eneansvarlige, at det beskrevne produkt er i overensstemmelse med alle gældende bestemmelser i følgende direktiver og forordninger og opfylder følgende standarder. Tekniske bilag ved: *
	Akku-stangsav	Typenummer	
sv	EU-konformitetsförklaring		Vi förklarar under eget ansvar att de nämnda produkterna uppfyller kraven i alla gällande bestämmelser i de nedan angivna direktiven och förordningarna och att de stämmer överens med följande normer. Teknisk dokumentation: *
	Sladdlös grensåg	Produktnummer	
no	EU-samsvarserklæring		Vi erklærer under eneansvar at de nevnte produktene er i overensstemmelse med alle relevante bestemmelser i direktivene og forordningene nedenfor og med følgende standarder. Teknisk dokumentasjon hos: *
	Batteridrevet teleskopkjedesag	Produktnummer	
fi	EU-vaatimustenmukaisuusvakuutus		Vakuutamme täten, että mainitut tuotteet vastaavat kaikkia seuraavien direktiivien ja asetusten asiaankuuluvia vaatimuksia ja ovat seuraavien standardien vaatimusten mukaisia. Tekniset asiakirjat saatavana: *
	Akkukäyttöinen oksasaha	Tuotenumero	
el	Δήλωση πιστότητας ΕΕ		Δηλώνουμε με αποκλειστική μας ευθύνη, ότι τα αναφερόμενα προϊόντα αντιστοιχούν σε όλες τις σχετικές διατάξεις των πιο κάτω αναφερόμενων οδηγιών και κανονισμών και ταυτίζονται με τα ακόλουθα πρότυπα. Τεχνικά έγγραφα στη: *
	Τηλεσκοπικό αλυσοπίριο μπαταρίας	Αριθμός ευρετηρίου	
tr	AB Uygunluk beyanı		Tek sorumlu olarak, tanımlanan ürünün aşağıdaki yönetmelik ve direktiflerin geçerli bütün hükümlerine ve aşağıdaki standartlara uygun olduğunu beyan ederiz. Teknik belgelerin bulunduğu yer: *
	Akülü teleskopik ağaç budama makinesi	Ürün kodu	

pl	Deklaracja zgodności UE Akumulatorowe narzędzie do cięcia wysoko rosnących gałęzi	Numer katalogowy	Oświadczamy z pełną odpowiedzialnością, że niniejsze produkty odpowiadają wszystkim wymaganiom poniżej wyszczególnionych dyrektyw i rozporządzeń, oraz że są zgodne z następującymi normami. Dokumentacja techniczna: *
cs	EU prohlášení oshodě Akumulátorový prořezávač větví	Objednací číslo	Prohlašujeme na výhradní zodpovědnost, že uvedený výrobek splňuje všechna příslušná ustanovení níže uvedených směrnic a nařízení a je v souladu s následujícími normami: Technické podklady u: *
sk	EÚ vyhlásenie ozhode Akumulátorový orezávač vysokých konárov	Vecné číslo	Vyhlasujeme na výhradnú zodpovednosť, že uvedený výrobok spĺňa všetky príslušné ustanovenia nižšie uvedených smerníc a nariadení a je v súlade s nasledujúcimi normami: Technické podklady má spoločnosť: *
hu	EU konformitási nyilatkozat Akkumulátoros magassági ágvágóg	Cikkszám	Egyedüli felelősséggel kijelentjük, hogy a megnevezett termék megfelelnek az alábbiakban felsorolásra kerülő irányelvek és rendeletek valamennyi idevágó előírásainak és megfelelnek a következő szabványoknak. Műszaki dokumentumok megőrzési pontja: *
ru	Заявление о соответствии ЕС Аккумуляторный и навесной сучкорез	Товарный №	Мы заявляем под нашу единоличную ответственность, что названные продукты соответствуют всем действующим предписаниям нижеуказанных директив и распоряжений, а также нижеуказанных норм. Техническая документация хранится у: *
uk	Заява про відповідність ЄС Акумуляторна сучкорізка	Товарний номер	Ми заявляємо під нашу одноособову відповідальність, що названі вироби відповідають усім чинним положенням нищезначених директив і розпоряджень, а також нищезначених нормам. Технічна документація зберігається у: *
kk	EO сәйкестік мағлұмдамасы Бұтақтар ұшына кесу үшін арналған, аккумулятормен істейтін қиышы құрал	Өнім нөмірі	Өз жауапкершілікпен біз аталған өнімдер төменде жазылған директикалар мен жарлықтардың тиісті қағидаларына сәйкестігін және төмендегі нормаларға сай екенін білдіреміз. Техникалық құжаттар: *
ro	Declarație de conformitate UE Ferăstrău de tăiat crengi cu acumulator	Număr de identificare	Declarăm pe proprie răspundere că produsele menționate corespund tuturor dispozițiilor relevante ale directivelor și reglementărilor enumerate în cele ce urmează și sunt în conformitate cu următoarele standarde. Documentație tehnică la: *
bg	ЕС декларация за съответствие Акумуляторен верижен трион за кастрене	Каталожен номер	С пълна отговорност ние декларираме, че посочените продукти отговарят на всички валидни изисквания на директивите и разпоредбите по-долу и съответства на следните стандарти. Техническа документация при: *
mk	EU-Изјава за сообразност Безжичен режач	Број на дел/артикл	Со целосна одговорност изјавуваме, дека опишаните производи се во согласност со сите релевантни одредби на следните регулативи и прописи и се во согласност со следните норми. Техничка документација кај: *
sr	EU-izjava o usaglašenosti Akumulatorske teleskopske makaze	Broj predmeta	Na sopstvenu odgovornost izjavljujemo, da navedeni proizvodi odgovaraju svim dotičnim odredbama naknadno navedenih smernica u uredaba i da su u skladu sa sledećim standardima. Tehnička dokumentacija kod: *
sl	Izjava o skladnosti EU		Izjavljamo pod izključno odgovornostjo, da je omenjen izdelek v skladu z vsemi relevantnimi določili direktiv in uredb ter ustreza naslednjim

	akumulatorska baterija obvejevalnika	Številka artikla	standardom. Tehnična dokumentacija pri: *
hr	EU izjava o skladnosti		Pod punom odgovornošću izjavljujemo da navedeni proizvodi odgovaraju svim relevantnim odredbama direktiva i propisima navedenima u nastavku i da su skladni sa sljedećim normama. Tehnička dokumentacija se može dobiti kod: *
	Akumulatorske teleskopske škar	Kataloški br.	
et	EL-vastavusdeklaratsioon		Kinnitame ainuvastutatatena, et nimetatud tooted vastavad järgnevalt loetletud direktiivide ja määruste kõikidele asjaomastele nõuetele ja on kooskõlas järgmiste normidega. Tehnilised dokumendid saadaval: *
	Akuga kõrglõikur	Tootenumber	
lv	Deklarācija par atbilstību ES standartiem		Mēs ar pilnu atbildību paziņojam, ka šeit aplūkoti izstrādājumi atbilst visiem tālāk minētajās direktīvās un rīkojumos ietvertajām saistošajām nostādnēm, kā arī sekojošiem standartiem. Tehniskā dokumentācija no: *
	Akumulatora koku atzarotājs	Izstrādājuma numurs	
it	ES atitikties deklaracija		Atsakingai pareiškiame, kad išvardyti gaminiai atitinka visus privalomus žemiau nurodytų direktyvų ir reglamentų reikalavimus ir šiuos standartus. Techninė dokumentacija saugoma: *
	Akumulatorinis aukštų šakų genėjimo įrankis	Gaminio numeris	
	UniversalChain Pole 18	3 600 HB3 101	2006/42/EC 2014/30/EU 2011/65/EU EN 62841-1:2015 EN ISO 11680-1:2011 EN IEC 55014-1:2021 EN IEC 55014-2:2021 EN IEC 63000:2018

de	Gemessener Schallleistungspegel 92 dB(A), garantierter Schallleistungspegel 94 dB(A) Technische Unterlagen bei: *
en	Measured sound power level 92 dB(A), guaranteed sound power level 94 dB(A) Technical file at: *
fr	niveau de puissance acoustique mesuré 92 dB(A), niveau de puissance acoustique garanti 94 dB(A) Dossier technique auprès de: *
es	nivel medido de la potencia acústica 92 dB(A), nivel garantizado de la potencia acústica 94 dB(A) Documentos técnicos de: *
pt	Nível de potência acústica medido 92 dB(A), nível de potência acústica garantido 94 dB(A) Documentação técnica pertencente à: *
it	livello di potenza sonora misurato 92 dB(A), livello di potenza sonora garantito 94 dB(A) Documentazione Tecnica presso: *
nl	gemeten geluidsvermogensniveau 92 dB(A), gegarandeerd geluidsvermogensniveau 94 dB(A) Technisch dossier bij: *
da	Målt lydeffektniveau 92 dB(A), garanteret lydeffektniveau 94 dB(A) Tekniske bilag ved: *
sv	Uppmätt bullernivå 92 dB(A), garanterad bullernivå 94 dB(A) Teknisk dokumentation: *
no	Målt lydeffektnivå 92 dB(A), garantert lydeffektnivå 94 dB(A) Teknisk dokumentasjon hos: *
fi	mitattu äänitehotaso 92 dB(A), taattu äänitehotaso 94 dB(A) Tekniset asiakirjat saatavana: *
el	Μετρημένη στάθμη ηχητικής ισχύος 92 dB(A), εγγυημένη στάθμη ηχητικής ισχύος 94 dB(A). Τεχνικά έγγραφα στη:
tr	Ölçülen ses gücü seviyesi 92 dB(A), garanti edilen ses gücü seviyesi 94 dB(A) Teknik belgelerin bulunduğu yer:
pl	pomierzony poziom mocy akustycznej 92 dB(A), gwarantowany poziom mocy akustycznej 94 dB(A) Dokumentacja techniczna: *
cs	změřená hladina akustického výkonu 92 dB(A), zaručená hladina akustického výkonu 94 dB(A) Technické podklady u: *
sk	odmeraná hladina akustického výkonu 92 dB(A), zaručená hladina akustického výkonu 94 dB(A) Technické podklady má spoločnosť: *
hu	Mért hangteljesítmény-szint 92 dB(A), garantált hangteljesítmény-szint 94 dB(A) Műszaki dokumentumok megőrzési pontja: *
ru	Измеренный уровень звуковой мощности 92 дБ(А), гарантированный уровень звуковой мощности 94 дБ(А) Техническая документация хранится у: *
uk	виміряна звукова потужність 92 дБ(А), гарантована звукова потужність 94 дБ(А) Технічна документація зберігається у: *
kk	Өлшелген дыбыс қаттылығы 92 дБ(А), кепілденген дыбыс қаттылығы 94 дБ(А) Техникалық құжаттар: *
ro	Nivel măsurat al puterii sonore 92 dB(A), nivel garantat al puterii sonore 94 dB(A) Documentație tehnică la: *

CE**v**

bg измерено ниво на звуковата мощност **92 dB(A)**, гарантирано ниво на мощността на звука **94 dB(A)**

Техническа документация при: *

mk Измерено ниво на звучна јачина **92 dB(A)**, загарантирано ниво на звучна јачина **94 dB(A)**

Техничка документација кај: *

sr izmereni nivo ostvarene buke **92 dB(A)**, garantovani nivo ostvarene buke **94 dB(A)**

Tehnička dokumentacija kod: *

sl Izmerjena raven zvočne moči **92 dB(A)**, zagotovljena raven zvočne moči **94 dB(A)**

Tehnična dokumentacija pri: *

hr Izmjerena razina učinka buke **92 dB(A)**, zajamčena razina učinka buke **94 dB(A)**

Tehnička dokumentacija se može dobiti kod: *

et Mõõdetud helivõimsustase **92 dB(A)**, garanteeritud helivõimsustase **94 dB(A)**

Tehnilised dokumendid saadaval: *

lv izmēritais trokšņa jaudas līmenis ir **92 dB(A)**, garantētais trokšņa jaudas līmenis ir **94 dB(A)**

Tehniskā dokumentācija no: *

lt išmatuotas garso galios lygis **92 dB(A)**, garantuotas garso galios lygis **94 dB(A)**

Techninė dokumentacija saugoma: *

**BOSCH**

* Robert Bosch Power Tools GmbH,
PT/ECS, 70538 Stuttgart, GERMANY

Henk Becker
Chairman of Executive
Management

Helmut Heinzelmann
Head of Product Certification

Henk Becker i.v. *Helmut Heinzelmann*

Robert Bosch Power Tools GmbH, 70538 Stuttgart, GERMANY
Stuttgart, **29.09.2021**

Declaration of Conformity

Cordless pole pruner Article number
UniversalChainPole 18 3 600 HB3 101

We declare under our sole responsibility that the stated products comply with all applicable provisions of the regulations listed below and are in conformity with the following standards.

Technical file at: Robert Bosch Ltd. (PT/SOP-GB), Broadwater Park, North Orbital Road, Uxbridge UB9 5HJ, United Kingdom

The Supply of Machinery (Safety) Regulations 2008
Electromagnetic Compatibility Regulations 2016
The Restriction of the Use of Certain Hazardous Substances in Electrical and Electronic Equipment Regulations 2012
The Noise Emission in the Environment by Equipment for use Outdoors Regulations 2001
EN 62841-1:2015
EN ISO 11680-1:2011
EN IEC 55014-1:2021
EN IEC 55014-2:2021
EN IEC 63000:2018

Noise Emission in the Environment by Equipment for use Outdoors Regulations 2001:
Measured sound power level **92** dB(A), guaranteed sound power level **94** dB(A)



Vonjy Rajakoba
Managing Director - Bosch UK

Robert Bosch Power Tools GmbH, 70538 Stuttgart, Germany
represented (in terms of the above regulations) by
Robert Bosch Limited, Broadwater Park, North Orbital Road,
Uxbridge UB9 5HJ, United Kingdom

Martin Sibley
Head of Sales Operations and Aftersales

Robert Bosch Ltd. Broadwater Park, North Orbital Road, Uxbridge UB9 5HJ, United Kingdom, as authorised representative acting on behalf of Robert Bosch Power Tools GmbH, 70538 Stuttgart, Germany

Place of issue: Uxbridge

Date of issue: 29/09/2021