



ZMTK 8.10 FL30 CU STTZN (460 557)

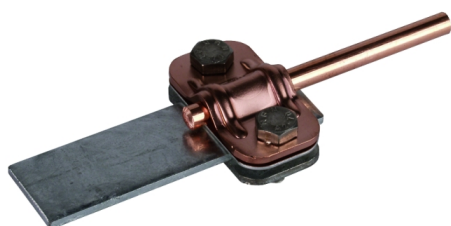
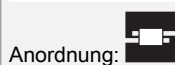
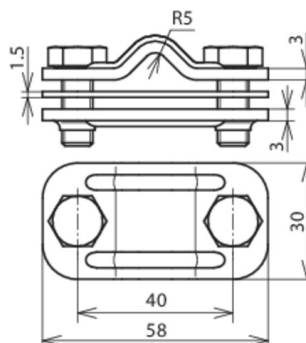


Abbildung unverbindlich



Anordnung:

Typ	ZMTK 8.10 FL30 CU STTZN
Art.-Nr.	460 557
Werkstoff	Cu / St/tZn
Klemmbereich Rd / Fl	8-10 / 30 mm
Schraube	M8 x 20 mm
Werkstoff Schraube	NIRO
Schraubenabstand	40 mm
Materialstärke (t1)	3 / 1,5 mm
Blitzstromtragfähigkeit (10/350 µs)	100kA *)
Normenbezug	DIN EN 62561-1
Gewicht	80 g
Zolltarifnummer (Komb. Nomenklatur EU)	85359000
GTIN (EAN)	4013364034242
VPE	50 Stk.

*) Genaue Zuordnung siehe Prüfzertifikat.

Änderungen in Form und Technik, bei Maßen, Gewichten und Werkstoffen behalten wir uns im Sinne des Fortschrittes der Technik vor. Die Abbildungen sind unverbindlich.