

**PHEG2 P SN7346 (767 639)**



Abbildung unverbindlich

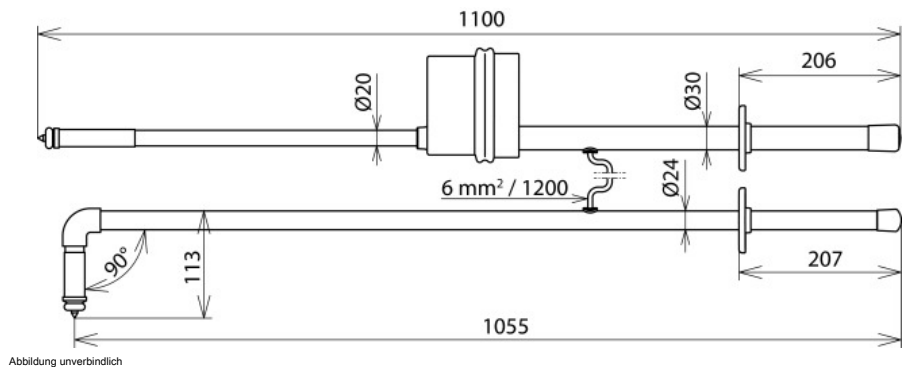


Abbildung unverbindlich

Typ	PHEG2 P SN7346
Art.-Nr.	767 639
Ansprechspannung (U <sub>i</sub> )	150 V
Nennspannung (U <sub>N</sub> )	750 V
Spannungsart	DC
Länge Prüfkopf (l <sub>s</sub> )	615 mm
Länge Isolierstange (l <sub>i</sub> )	550 mm
Länge Verbindungsleitung	1200 mm
Gesamtlänge (l <sub>G</sub> )	1100 mm
Norm	Anlehnung an DIN VDE 0682-411 (EN/IEC 61243-1)
Temperaturbereich	-25 °C ... +55 °C, Klimaklasse N
Verwendbar bei	▲
Einsatzort	Innenraum- und Freiluftanlagen
Anwendung	Schaltanlagen
Ausführung	zweipolig
Anzeige	Optisch
Eigenprüfvorrichtung	Ja
Werkstoff Prüfelektrode	<b>Cu-Legierung/gal Sn</b>
Werkstoff Prüfspitze	<b>Glasfaserverstärktes Polyesterrohr</b>
Werkstoff Anzeigegerät	<b>Kunststoff, vollisoliert</b>
Werkstoff Isolierstange	<b>Glasfaserverstärktes Polyesterrohr</b>
Werkstoff Verbindungsleitung	<b>Cu-Leitung, hochflexibel</b>
Gewicht	2,4 kg
Zolltarifnummer (Komb. Nomenklatur EU)	90303370
GTIN (EAN)	4013364155817
VPE	1 Stk.

Änderungen in Form und Technik, bei Maßen, Gewichten und Werkstoffen behalten wir uns im Sinne des Fortschrittes der Technik vor. Die Abbildungen sind unverbindlich.