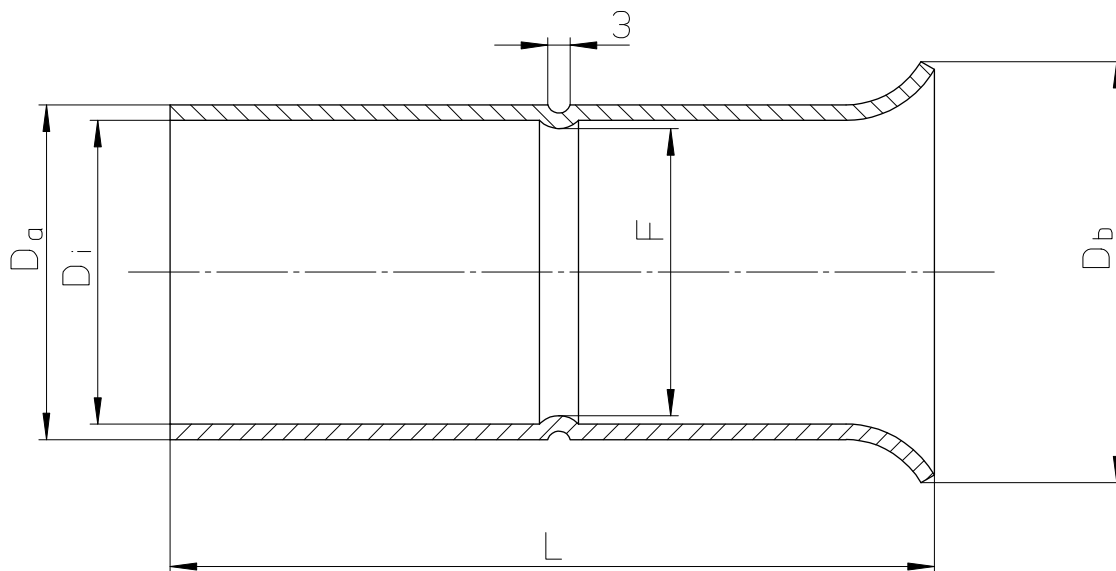


verwertet werden. - Zuwiderhandlungen verpflichten zu Schadensersatz und können strafrechtliche Folgen haben (§§ 12,11,15,97,106 UHG; §§ 1 und 18 UWG; § 823 BGB).

darf diese Unterlage weder vervielfältigt noch Dritten zugänglich gemacht oder ihr Inhalt mitgeteilt werden. Die Unterlage darf durch den Empfänger oder Dritte auch nicht in anderer Weise

Für diese Unterlage behalten wir uns alle Rechte vor, auch für den Fall der Patenterteilung oder Gebrauchsmustererteilung. Ohne unsere vorherige ausdrückliche Zustimmung in Schriftform



Typ	Art.-Nr.	$D_a$	$D_i$	$L$	$F$	$D_b$	
16	205.90.016	18,5	16,1	$53 \pm 2$	14,0	23,3	
20	205.90.020	22,5	20,1	$53 \pm 2$	18,0	28,2	
25	205.90.025	28,5	25,1	$58 \pm 2$	23,0	35,3	
32	205.90.032	35,5	32,1	$68 \pm 2$	30,0	44,0	
40	205.90.040	43,5	40,1	$78 \pm 2$	38,0	54,0	
50	205.90.050	53,5	50,1	$93 \pm 2$	48,0	66,5	
63	205.90.063	66,5	63,1	$108 \pm 2$	61,0	82,8	
--	-----	mm	mm	mm	mm	mm	

Alle Maße ohne Toleranzangaben haben rein informativen Charakter !

Kunde		Richtlinien		Original Maßstab	1:1	Gewicht
		DIN EN 61386-21 DIN EN 60423 DIN 50962 (Verzinkung)		Werkstoff: DC 01 / DIN EN 10 130 Oberfläche: gewalzt, innen- u. außen Zink-Nickel-Beschichtung Farbe: silber		
Bemerkung		Datum		Benennung		
		Erstellt	23.10.01	Werksnorm		
		Geprüft	23.10.01	SES-E-V		
				Zeichnungsnummer		Blatt
2	Norm u. Verz. angep.	13.11.2007	Thein.	WN-205-90		01
1	Materialbez./Norm	17.12.2003	Thein.			01 Blätter
Version	Änderung	Datum	Name	Ursprung:	Ersatz für:	Ersetzt durch:

**FRANKISCHE**