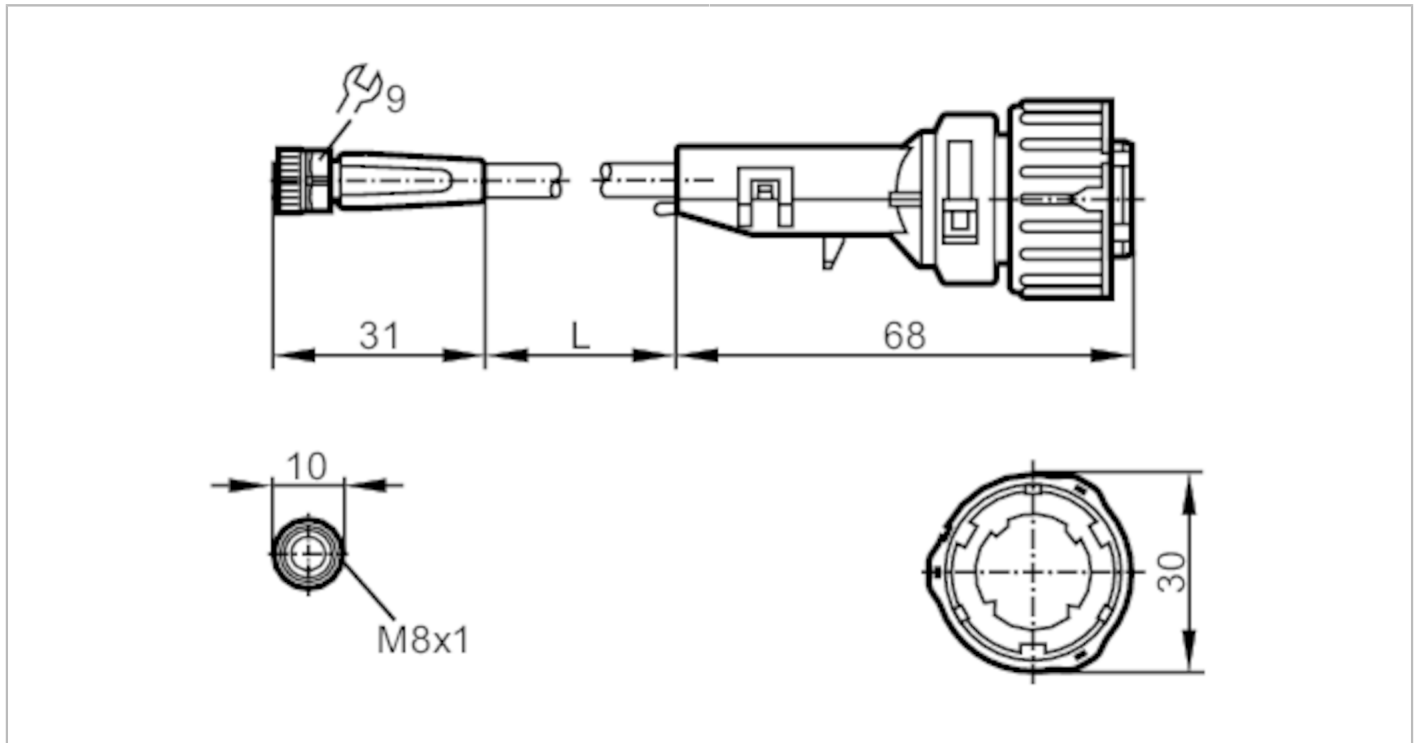


E12245



Verbindungskabel

VDOGF030MSS03,7H03DOGR030PLS



Einsatzbereich		
Besondere Eigenschaft	silikonfrei; halogenfrei; Vergoldete Kontakte; Schleppketteneignung	
Silikonfrei	ja	
Elektrische Daten		
Betriebsspannung [V]	9,6...30 DC	
Schutzklasse	III	
Strombelastbarkeit gesamt [A]	3	
Umgebungsbedingungen		
Umgebungstemperatur [°C]	-25...85	
Schutzart	IP 67; IP 69K	
Mechanische Daten		
Gewicht [g]	100,5	
Abmessungen [mm]	10 x 10 x 31	
Werkstoffe	Gehäuse: TPU orange; Dichtung: FKM; Gehäuse: Hytrel G-4774 schwarz	
Werkstoff Überwurfmutter	Messing, vernickelt / Messing, vernickelt	
Schleppketteneignung	ja	
Schleppketteneignung	Biegeradius bei flexiblem Einsatz	min. 10 x Kabeldurchmesser
	Verfahrgeschwindigkeit	max. 3,3 m/s bei 5 m horizontaler Verfahrlänge und max. Beschleunigung von 5 m/s ²
	Biegezyklen	> 5 Mio.
	Torsionsbeanspruchung	± 180 °/m
Bemerkungen		
Verpackungseinheit	1 Stück	
Elektrischer Anschluss - Buchse		

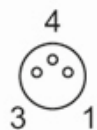
Steckverbindung: 1 x M8, gerade; Arretierung: Messing, vernickelt; Kontakte: vergoldet; Anzugsdrehmoment: 0,3...0,5 Nm

E12245



Verbindungskabel

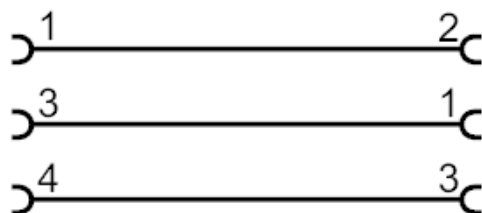
VDOGF030MSS03,7H03DOGR030PLS



Elektrischer Anschluss

Kabel: 3,7 m, PUR, halogenfrei, schwarz, Ø 3,7 mm; 3 x 0,25 mm² (32 x Ø 0,1 mm)

Anschluss



Elektrischer Anschluss - Buchse

Steckverbindung: 1 x Bajonett, gerade; Arretierung: Messing, vernickelt; Kontakte: vergoldet; Anzugsdrehmoment: 0,3...0,5 Nm

