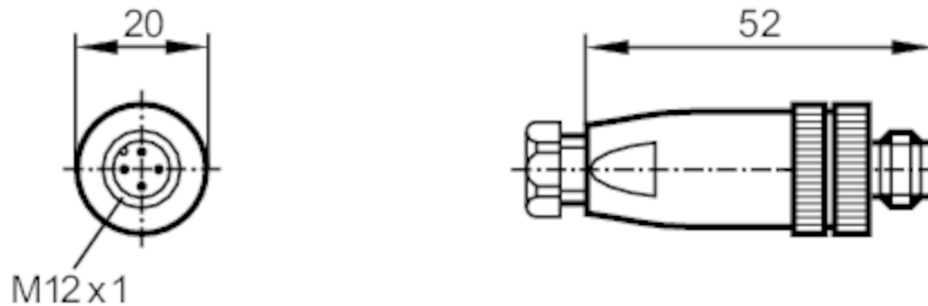




## Konfektionierbarer Stecker

SSTGH040MSSFKPG



### Einsatzbereich

|                       |                                  |
|-----------------------|----------------------------------|
| Besondere Eigenschaft | silikonfrei; Vergoldete Kontakte |
| Silikonfrei           | ja                               |

### Elektrische Daten

|                           |     |                   |
|---------------------------|-----|-------------------|
| Betriebsspannung          | [V] | < 45 AC / < 70 DC |
| Strombelastbarkeit gesamt | [A] | 4; (...40 °C)     |

### Umgebungsbedingungen

|                     |      |          |
|---------------------|------|----------|
| Umgebungstemperatur | [°C] | -25...85 |
| Schutzart           |      | IP 68    |

### Mechanische Daten

|                          |      |                     |
|--------------------------|------|---------------------|
| Gewicht                  | [g]  | 24,9                |
| Abmessungen              | [mm] | 20 x 20 x 52        |
| Werkstoffe               |      | PA                  |
| Werkstoff Überwurfmutter |      | Messing, vernickelt |

### Bemerkungen

|                    |         |
|--------------------|---------|
| Verpackungseinheit | 1 Stück |
|--------------------|---------|

### Elektrischer Anschluss

Schraubklemmen: ...0,75 mm<sup>2</sup>; Leitungsmantel: Ø 2,5...3,5 mm

### Elektrischer Anschluss - Stecker

Steckverbindung: 1 x M12, gerade; Griffkörper: PA; Arretierung: Messing, vernickelt; Kontakte: vergoldet

# E12266



## Konfektionierbarer Stecker

SSTGH040MSSFKPG



### Anschluss

