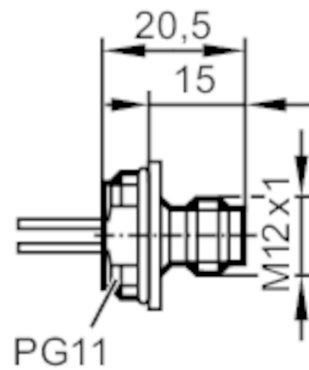




## Einbaustecker

ESTGH040PLS00,5E04 (PG11)



1 O-Ring

### Elektrische Daten

Betriebsspannung	[V]	< 250 AC/DC
Strombelastbarkeit gesamt	[A]	4; (...40 °C)

### Umgebungsbedingungen

Umgebungstemperatur	[°C]	-40...85
Schutzart		IP 67

### Mechanische Daten

Gewicht	[g]	13,3
Einbaugewinde		PG 11
Werkstoffe		PA 6.6

### Bemerkungen

Verpackungseinheit		1 Stück
--------------------	--	---------

### Elektrischer Anschluss

Kabel: 0,5 m, PVC; 4 x 0,25 mm<sup>2</sup>

### Elektrischer Anschluss - Stecker

Steckverbindung: 1 x M12, gerade; Griffkörper: PA 6.6



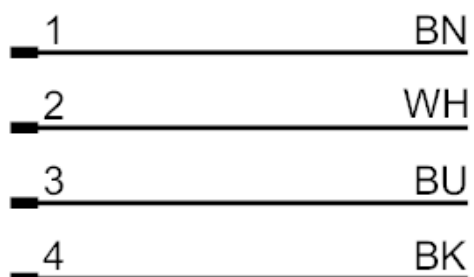
# E12358



## Einbaustecker

ESTGH040PLS00,5E04 (PG11)

### Anschluss



Adernfarben :

BK =	schwarz
BN =	braun
BU =	blau
WH =	weiß