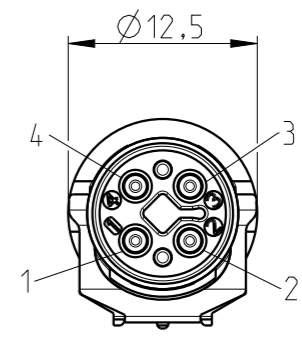
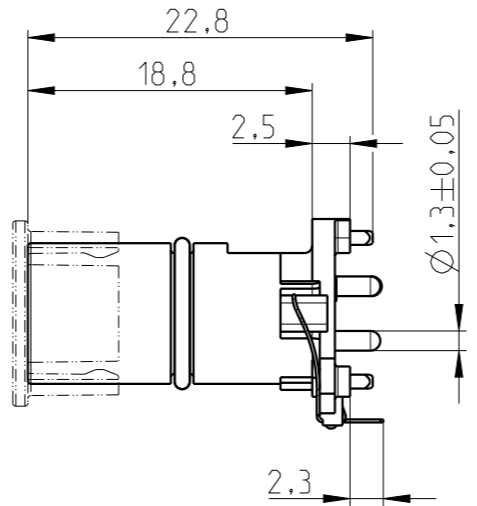


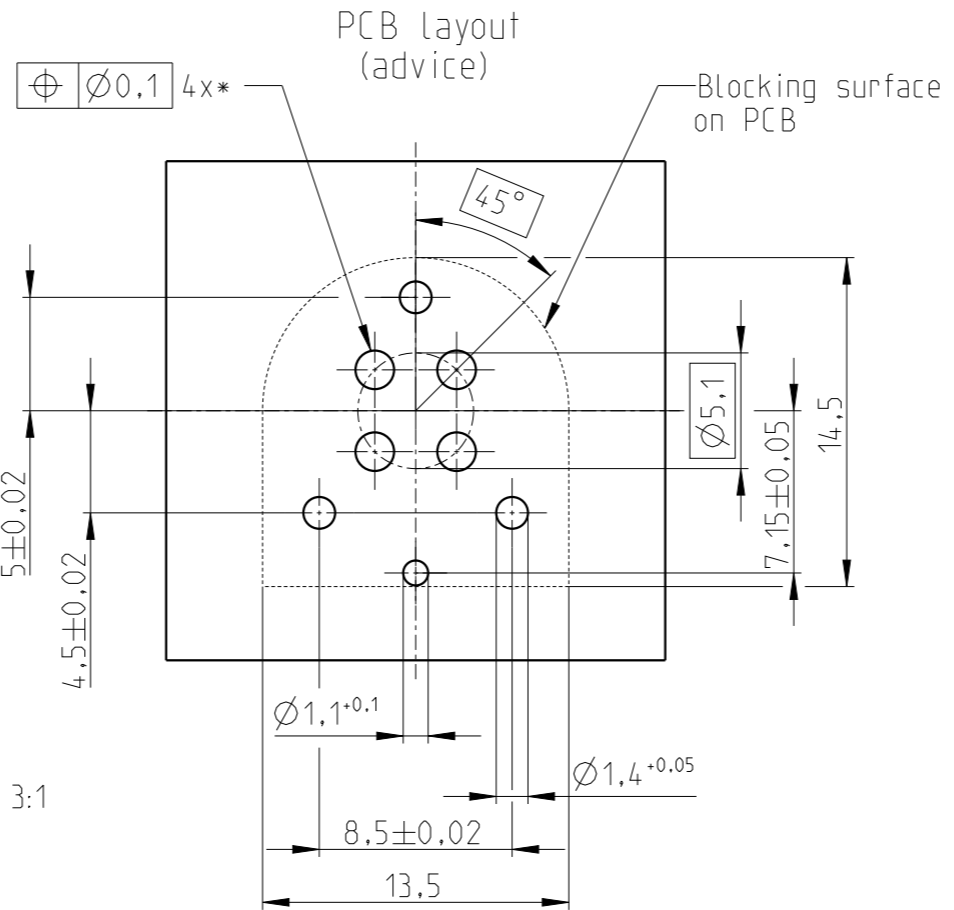
Transfer or duplication of this document as well as the utilisation or communication of its content are not permitted unless express consent is granted. Violations give rise to claims for damages. All rights reserved in case of patent, utility model or design patent registrations. Tolerance specifications do not include clearances inherent in the design.

Weitergabe sowie Vervielfältigung dieses Dokuments, Verwertung und Mitteilung seines Inhalts sind verboten, soweit nicht ausdrücklich gestattet. Zuwiderhandlungen verpflichten zu Schadensersatz. Alle Rechte für den Fall der Patent-, Gebrauchsmuster- oder Designeintragung vorbehalten. Bearbeitungsbedingtes Spiel ist in den Toleranzangaben nicht berücksichtigt.

plug face male



*The drawing represents connector with 4 positions. At reduced number of positions, the number of holes is reduced accordingly



Recommended solder paste thickness 150 µm

Typ	Pin [mm]	Hole Ø [mm]	Residual ring Ø [mm]	Template Ø [mm]
Contact	See brochure "Connectors for SMT production"			
Shielding Pin	0.8x0.2	1.1	2.1	2

 	document-no. / ri	article-no.	scale	- Simplified representation - Document excluded from change process - Linear dimensions [mm]
	097099575 / 03		2:1	
	date	document-type		
	21.07.25	TECDOC 2D_Productdrawing		
description	SACC-CI-M12MST-4CON-L180 TOR SH...			
page 1	of 1			

- EN ISO 291 23/50