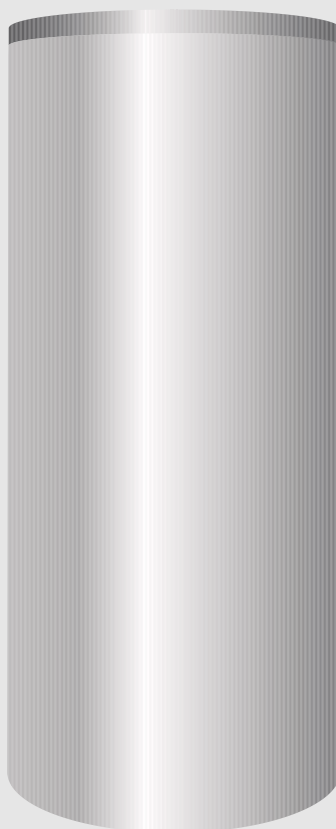


Stora

BP 200-1000 E (P)

[de] Pufferspeicher	Installations- und Wartungsanleitung für den Fachmann	2
[cs] Akumulační nádrž	Návod k instalaci a údržbě pro odborníka	7
[da] Bufferbeholder	Installations- og vedligeholdelsesvejledning til installatøren	12
[en] Buffer cylinder	Installation and Service Instructions for Specialists	17
[es] Acumulador	Instrucciones de instalación y manejo para el técnico	23
[fr] Ballon tampon	Notice d'installation et d'entretien pour le professionnel	28



Inhaltsverzeichnis

1	Symbolerklärung und Sicherheitshinweise	2
1.1	Symbolerklärung	2
1.2	Allgemeine Sicherheitshinweise	2
2	Angaben zum Produkt	3
2.1	Bestimmungsgemäße Verwendung	3
2.2	Lieferumfang	3
2.3	Produktbeschreibung	3
2.4	Typschild	3
2.5	Technische Daten	4
2.6	Produktdaten zum Energieverbrauch	4
3	Vorschriften	4
4	Transport	4
5	Montage	4
5.1	Aufstellraum	4
5.2	Temperaturfühler montieren	4
5.3	Speicher aufstellen	5
5.4	Hydraulischer Anschluss	5
5.5	Elektro-Heizeinsatz (Zubehör)	5
6	Inbetriebnahme	5
6.1	Betreiber einweisen	5
7	Außerbetriebnahme	5
8	Umweltschutz und Entsorgung	6
9	Inspektion und Wartung	6
10	Datenschutzhinweise	6

1 Symbolerklärung und Sicherheitshinweise

1.1 Symbolerklärung

Warnhinweise

In Warnhinweisen kennzeichnen Signalwörter die Art und Schwere der Folgen, falls die Maßnahmen zur Abwendung der Gefahr nicht befolgt werden.

Folgende Signalwörter sind definiert und können im vorliegenden Dokument verwendet sein:



GEFAHR

GEFAHR bedeutet, dass schwere bis lebensgefährliche Personenschäden auftreten werden.



WARNUNG

WARNUNG bedeutet, dass schwere bis lebensgefährliche Personenschäden auftreten können.



VORSICHT

VORSICHT bedeutet, dass leichte bis mittelschwere Personenschäden auftreten können.

HINWEIS

HINWEIS bedeutet, dass Sachschäden auftreten können.

Wichtige Informationen



Wichtige Informationen ohne Gefahren für Menschen oder Sachen werden mit dem gezeigten Info-Symbol gekennzeichnet.

Weitere Symbole

Symbol	Bedeutung
▶	Handlungsschritt
→	Querverweis auf eine andere Stelle im Dokument
•	Aufzählung/Listeneintrag
–	Aufzählung/Listeneintrag (2. Ebene)

Tab. 1

1.2 Allgemeine Sicherheitshinweise

⚠ Installation, Inbetriebnahme, Wartung

Installation, Inbetriebnahme und Wartung darf nur ein zugelassener Fachbetrieb ausführen.

- ▶ Speicher und Zubehör entsprechend der zugehörigen Installationsanleitung montieren und in Betrieb nehmen.
- ▶ Um Sauerstoffeintrag und damit auch Korrosion zu vermindern, keine diffusionsoffenen Bauteile verwenden! Keine offenen Ausdehnungsgefäße verwenden.
- ▶ **Sicherheitsventil keinesfalls verschließen!**
- ▶ Nur Originalersatzteile verwenden.

⚠ Verbrühungsgefahr

- ▶ Beim Betrieb des Speichers können Temperaturen über 60 °C auftreten. Deshalb den Speicher vor Eingriffen in den Solar- oder Heizkreis auskühlen lassen.
- ▶ Nur wenn die Temperatur der Wärmeträgerflüssigkeit und des Heizwassers unter 60 °C gesunken ist, den automatischen Entlüfter betätigen.

⚠ Hinweise für die Zielgruppe

Diese Installationsanleitung richtet sich an Fachkräfte für Gas- und Wasserinstallationen, Heizungs- und Elektrotechnik. Die Anweisungen in allen Anleitungen müssen eingehalten werden. Bei Nichtbeachten können Sachschäden und Personenschäden bis hin zur Lebensgefahr entstehen.

- ▶ Installations-, Service- und Inbetriebnahmeanleitungen (Wärmeerzeuger, Heizungsregler, Pumpen usw.) vor der Installation lesen.
- ▶ Sicherheits- und Warnhinweise beachten.
- ▶ Nationale und regionale Vorschriften, technische Regeln und Richtlinien beachten.
- ▶ Ausgeführte Arbeiten dokumentieren.

⚠ Übergabe an den Betreiber

Weisen Sie den Betreiber bei der Übergabe in die Bedienung und die Betriebsbedingungen der Heizungsanlage ein.

- ▶ Bedienung erklären – dabei besonders auf alle sicherheitsrelevanten Handlungen eingehen.
- ▶ Insbesondere auf folgende Punkte hinweisen:
 - Umbau oder Instandsetzung dürfen nur von einem zugelassenen Fachbetrieb ausgeführt werden.
 - Für den sicheren und umweltverträglichen Betrieb ist eine mindestens jährliche Inspektion sowie eine bedarfsabhängige Reinigung und Wartung erforderlich.
- ▶ Mögliche Folgen (Personenschäden bis hin zur Lebensgefahr oder Sachschäden) einer fehlenden oder unsachgemäßen Inspektion, Reinigung und Wartung aufzeigen.
- ▶ Installations- und Bedienungsanleitungen zur Aufbewahrung an den Betreiber übergeben.

2 Angaben zum Produkt

Diese Installations- und Wartungsanleitung ist für die folgenden Pufferspeicher (Speicher) gültig:

- BP 200 EK 3x 1 1/2" Muffen für Tauchheizkörper
- BP 500 EP 3x 1 1/2" Muffen für Tauchheizkörper und Handloch
- BP 1000 E 3x 1 1/2" Muffen für Tauchheizkörper

2.1 Bestimmungsgemäße Verwendung

Der Speicher darf nur zur Erwärmung von Heizwasser eingesetzt und nur in geschlossenen Heizungsanlagen betrieben werden.

Jede andere Verwendung ist nicht bestimmungsgemäß. Daraus resultierende Schäden sind von der Haftung ausgeschlossen.

2.2 Lieferumfang

200 Liter-Speicher

- Speicherbehälter in PU-Hartschaum geschäumt
- Verkleidungsdeckel
- Technische Dokumente
- Beipack Stellfüße
- Folienmantel

500 Liter-Speicher

- Speicherbehälter in PU-Hartschaum geschäumt
- Flanschabdeckung
- Verkleidungsdeckel
- Beipack Stellfüße
- Technische Dokumente
- Folienmantel

1000 Liter-Speicher

- Speicherbehälter
- Bodenisolierung
- Verkleidungsdeckel
- Obere Isolierung
- Technische Dokumente
- Vliesisolierung mit PVC-Deckschicht

2.3 Produktbeschreibung

Pos.	Beschreibung
1	Heizwassereintritt
2	Heizwasseraustritt
3	Hartschaumwärmeschutz
4	Entlüftungsventil
5	Folienmantel
6	Typenschild
7	Heizwasseraustritt
8	Heizwassereintritt
9	Montagemöglichkeiten E-Heizung
10	Montagemöglichkeiten E-Heizung
11	Montagemöglichkeiten E-Heizung
12	Montagemöglichkeiten E-Heizung
13	Montagemöglichkeiten E-Heizung
14	Montagemöglichkeiten E-Heizung
15	Tauchhülse unten (nur bei BP 1000 E)
16	Tauchhülse Mitte (bei BP 200 EK+BP 500 EP Zubehör)
17	Tauchhülse oben (bei BP 200 EK+BP 500 EP Zubehör)
18	Revisionsöffnung (nur bei BP 500 EP)

Tab. 2 Produktbeschreibung (→ Bild 1 - 3, Seite 33 - 34)

2.4 Typschild

Pos.	Beschreibung
1	Typenbezeichnung
2	Seriennummer
3	Nennvolumen
4	Nennvolumen Wärmetauscher
5	Bereitschaftswärmeaufwand
6	Korrosionsschutz
7	Herstellungsjahr
8	Maximale Warmwassertemperatur Speicher
9	Maximale Vorlauftemperatur Heizquelle
10	Maximale Vorlauftemperatur Solarseite
11	Heizwasser-Eingangsleistung
12	Heizwasser-Volumenstrom für Heizwasser-Eingangsleistung
13	Maximaler Betriebsdruck Trinkwasserseite
14	höchster Auslegungsdruck
15	Maximaler Betriebsdruck Heizquellenseite
16	Maximaler Betriebsdruck Solarseite
17	Maximaler Betriebsdruck Trinkwasserseite CH
18	Maximaler Prüfdruck Trinkwasserseite CH

Tab. 3 Typschild

2.5 Technische Daten

	Einheit	BP 200 EK	BP 500 EP	BP 1000 E
Abmessungen und technische Daten	-	→ Bild 4 - 6, Seite 35 - 36		
Speicher				
Nutzinhalt	l	199	480	867
Maximale Temperatur Heizwasser	°C	95	95	95
Maximaler Betriebsdruck Heizwasser	bar	3	6	3
Bereitschaftswärmeaufwand nach DIN 4753 Teil 8 ¹⁾	kWh/24h	1,22	2,41	3,22

1) Verteilungsverluste außerhalb des Speichers sind nicht berücksichtigt.

Tab. 4 Technische Daten

2.6 Produktdaten zum Energieverbrauch

The following product data complies with the requirements of EU Regulation No 814/2013 as a supplement to Ecodesign Directive 2017/1369/EU and Regulations EU 814/2013 as retained into UK law and amended.

Manufacturers who implement these guidelines and state the ErP values are permitted to use the "CE" and "UKCA" mark.

Die folgenden Produktdaten entsprechen den Anforderungen der EU-Verordnungen Nr. 812/2013 und Nr. 814/2013 zur Ergänzung der EU-Verordnung 2017/1369.

Die Umsetzung dieser Richtlinien mit Angabe der ErP-Werte erlaubt den Herstellern die Verwendung des "CE"-Zeichens.

Artikelnummer	Produkttyp	Speichervolumen (V)	Warmhalteverlust (S)	Warmwasseraufbereitungs-Energieeffizienzklasse
8735100973	BP 200 EK 1 B	199,4 l	50,7 W	B
8735100974	BP 500 EP 1 C	480,0 l	100,5 W	C
8735100978	BP 1000 E 1 C	867,0 l	134,0 W	C

Tab. 5 Produktdaten zum Energieverbrauch

3 Vorschriften

Folgende Richtlinien und Normen beachten:

- Örtliche Vorschriften
- **EnEG** (in Deutschland)
- **EnEV** (in Deutschland)

Installation und Ausrüstung von Heizungs- und Warmwasseraufbereitungsanlagen:

- **DIN-** und **EN-**Normen
 - **EN 12828** – Heizungsanlagen in Gebäuden - Planung von Warmwasser-Heizungsanlagen
 - **DIN 18380** – VOB Vergabe- und Vertragsordnung für Bauleistungen - Heizanlagen und zentrale Wassererwärmungsanlagen
 - **DIN 18381** – VOB Vergabe- und Vertragsordnung für Bauleistungen - Gas-, Wasser- und Entwässerungsanlagen innerhalb von Gebäuden
 - **EN 16297, Teil 1/2** – Kreiselpumpen - Umwälzpumpen in Nassläuferbauart
- **VDE-**Vorschriften

Produktdaten zum Energieverbrauch

- **EU-Verordnung** und **Richtlinien**
 - **EU-Verordnung 2017/1369**
 - **EU-Verordnung 814/2013** und **812/2013**

4 Transport



WARNUNG

Verletzungsgefahr durch Tragen schwerer Lasten und unsachgemäße Sicherung bei dem Transport!

- ▶ Geeignete Transportmittel verwenden.
 - ▶ Speicher gegen Herunterfallen sichern.
-
- ▶ Verpackten Speicher mit Sackkarre und Spanngurt transportieren (→ Bild 7, Seite 37).
- oder-**
- ▶ Unverpackten Speicher mit Transportnetz transportieren, dabei die Anschlüsse vor Beschädigung schützen.

5 Montage

Der Speicher wird komplett montiert geliefert.

- ▶ Speicher auf Unversehrtheit und Vollständigkeit prüfen.

5.1 Aufstellraum

HINWEIS

Anlagenschaden durch unzureichende Tragkraft der Aufstellfläche oder durch ungeeigneten Untergrund!

- ▶ Sicherstellen, dass die Aufstellfläche eben ist und ausreichende Tragkraft besitzt.
-
- ▶ Speicher im trockenen und frostfreien Innenraum aufstellen.
 - ▶ Wenn die Gefahr besteht, dass sich am Aufstellort Wasser am Boden ansammelt: Speicher auf einen Sockel stellen.
 - ▶ Mindestwandabstände im Aufstellraum (→ Bild 8, Seite 37) beachten.

5.2 Temperaturfühler montieren

Montage auch nach der Isolierungsmontage möglich.

- ▶ Für die Fühlerpositionierung die Planungsunterlage beachten.
- ▶ Kontaktflächen mit Wärmeleitpaste bestreichen.
- ▶ Temperaturfühler in die Tauchhülse bis zum Anschlag einschieben.
- ▶ Temperaturfühlerleitungen am Kabelende entsprechend der Fühlerverwendung beschriften.
- ▶ Fühlerleitung so zum Regelgerät verlegen, dass die Isolierung montiert werden kann.
- ▶ Fühlerleitungen elektrisch anschließen. Dazu die Installationsanleitung des Regelgeräts beachten.

5.3 Speicher aufstellen

HINWEIS

Sachschaden durch eine zu geringe Umgebungstemperatur!

Bei einer Umgebungstemperatur unter 15 °C reißt der Folienmantel beim Schließen des Reißverschlusses.

- ▶ Folienmantel (im aufgewärmten Raum) auf über 15 °C erwärmen.

→ Bild 9ff, Seite 38

- ▶ Verpackungsmaterial entfernen.
- ▶ Verkleidungsdeckel und ggf. Isolierung abnehmen.
- ▶ Folienmantel demontieren und zwischenlagern.
- ▶ Palette vom Speicher abschrauben. Schrauben zur Ausrichtung aufbewahren.
- ▶ Speicher aufstellen und mit Befestigungsschrauben ausrichten.
- ▶ Obere Isolierung und Verkleidungsdeckel auflegen.
- ▶ Stopfen aus den Stützen entfernen.

5.4 Hydraulischer Anschluss

Vor der Installation der Rohrleitungen:

- ▶ Wärmedämmung/Folienmantel montieren.

Für den hydraulischen Anschluss Planungsunterlage beachten.

! GEFAHR

Brandgefahr durch Löt- und Schweißarbeiten!

- ▶ Soweit möglich, Löt- und Schweißarbeiten vor der Montage der Wärmedämmung durchführen.
- ▶ Bei Löt- und Schweißarbeiten geeignete Schutzmaßnahmen ergreifen, da die Wärmedämmung brennbar ist, z. B. Wärmedämmung abdecken.
- ▶ Wärmedämmung nach der Arbeit auf Unversehrtheit prüfen.

HINWEIS

Wasserschaden durch undichte Anschlüsse!

- ▶ Anschlussleitungen spannungsfrei installieren.

Um Schäden am Speicher zu vermeiden:

- ▶ Heizungsseitiges Installationsmaterial verwenden, das bis 90 °C hitzebeständig ist.
- ▶ Speicher nur in geschlossenen Systemen verwenden.
- ▶ Keine offenen Ausdehnungsgefäße verwenden.



Wir empfehlen, alle Anschlussleitungen am Speicher als Verschraubungen mit Absperrventil auszuführen.

- ▶ Am tiefsten Punkt des unteren Anschlusses bauseits einen Entleerhahn montieren.
- ▶ Heizwasserseitig den Speicher beim Füllen über das Entlüftungsventil an der Speicherobenseite entlüften.

5.5 Elektro-Heizeinsatz (Zubehör)

- ▶ Elektro-Heizeinsatz entsprechend der separaten Installationsanleitung einbauen.
- ▶ Nach Abschluss der kompletten Speicherinstallation eine Schutzleiterprüfung durchführen. Dabei metallische Anschlussverschraubungen einbeziehen.

6 Inbetriebnahme

HINWEIS

Anlagenschaden durch Überdruck!

- ▶ Maximal zulässigen Betriebsdruck beachten (→ Tab. 4, Seite 4).

Die Inbetriebnahme muss von einem zugelassenen Fachbetrieb durchgeführt werden.

- ▶ Alle Anschlüsse auf Dichtheit prüfen (→ Bild 15, Seite 39).
- ▶ Alle Baugruppen und Zubehöre nach den Hinweisen des Herstellers in den technischen Dokumenten in Betrieb nehmen.

6.1 Betreiber einweisen

- ▶ Wirkungsweise und Handhabung der Heizungsanlage und des Speichers erklären und auf sicherheitstechnische Punkte besonders hinweisen.
- ▶ Auf die regelmäßige notwendige Wartung hinweisen: Funktion und Lebensdauer hängen davon ab. Der Speicher selbst ist wartungsfrei!
- ▶ Bei Frostgefahr und Außerbetriebnahme: Speicher komplett entleeren, auch im unteren Bereich des Behälter.
- ▶ Funktionsweise und Prüfung des Sicherheitsventils erklären.
- ▶ Alle beigelegten Dokumente dem Betreiber aushändigen.

7 Außerbetriebnahme

! GEFAHR

Verbrühungsgefahr durch heißes Wasser!

Heißes Wasser kann zu schweren Verbrennungen führen.

- ▶ Speicher nach der Außerbetriebnahme ausreichend abkühlen lassen.

HINWEIS

Speicherschaden durch Frost!

Wenn während Ihrer Abwesenheit Frostgefahr besteht, empfehlen wir:

- ▶ Speicher in Betrieb lassen.
- oder
- ▶ Speicher außer Betrieb nehmen und entleeren.
- ▶ Bei installiertem Elektro-Heizeinsatz (Zubehör) den Speicher stromlos schalten.
- ▶ Temperaturregler am Regelgerät ausschalten.
- ▶ Speicher komplett entleeren.
- ▶ Alle Baugruppen und Zubehöre der Heizungsanlage nach den Hinweisen des Herstellers in den technischen Dokumenten außer Betrieb nehmen.
- ▶ Entleerventil der Anlage öffnen.
- ▶ Zur Entlüftung den Entlüftungsanschluss öffnen. Der Entlüftungsanschluss befindet sich oben am Speicher.
- ▶ Absperrventil schließen.

Um Korrosion zu vermeiden:

- ▶ Anschlussrohre geöffnet lassen, damit der Innenraum austrocknen kann.

8 Umweltschutz und Entsorgung

Der Umweltschutz ist ein Unternehmensgrundsatz der Bosch-Gruppe. Qualität der Produkte, Wirtschaftlichkeit und Umweltschutz sind für uns gleichrangige Ziele. Gesetze und Vorschriften zum Umweltschutz werden strikt eingehalten.

Zum Schutz der Umwelt setzen wir unter Berücksichtigung wirtschaftlicher Gesichtspunkte bestmögliche Technik und Materialien ein.

Verpackung

Bei der Verpackung sind wir an den länderspezifischen Verwertungssystemen beteiligt, die ein optimales Recycling gewährleisten.

Alle verwendeten Verpackungsmaterialien sind umweltverträglich und wiederverwertbar.

Altgerät

Altgeräte enthalten Wertstoffe, die wiederverwertet werden können. Die Baugruppen sind leicht zu trennen. Kunststoffe sind gekennzeichnet. Somit können die verschiedenen Baugruppen sortiert und wiederverwertet oder entsorgt werden.

9 Inspektion und Wartung

Bei den Speichern sind außer Sichtprüfungen keine besonderen Wartungs- oder Reinigungsarbeiten erforderlich.

- ▶ Alle Anschlüsse jährlich von außen auf Lecks prüfen.
- ▶ Bei Störung zugelassenen Fachbetrieb oder Kundendienst kontaktieren.

10 Datenschutzhinweise



Wir, die **[DE] Bosch Thermotechnik GmbH, Sophienstraße 30-32, 35576 Wetzlar, Deutschland, [AT] Robert Bosch AG, Geschäftsbereich Thermotechnik, Göllnergasse 15-17, 1030 Wien, Österreich, [LU] Ferroknepper Buderus S.A., Z.I. Um Monkeler, 20, Op den Drieschen, B.P.201 L-4003**

Esch-sur-Alzette, Luxemburg verarbeiten Produkt- und Installationsinformationen, technische Daten und Verbindungsdaten, Kommunikationsdaten, Produktregistrierungsdaten und Daten zur Kundenhistorie zur Bereitstellung der Produktfunktionalität (Art. 6 Abs. 1 S. 1 b DSGVO), zur Erfüllung unserer Produktüberwachungspflicht und aus Produktsicherheitsgründen (Art. 6 Abs. 1 S. 1 f DSGVO), zur Wahrung unserer Rechte im Zusammenhang mit Gewährleistungs- und Produktregistrierungsfragen (Art. 6 Abs. 1 S. 1 f DSGVO), zur Analyse des Vertriebs unserer Produkte sowie zur Bereitstellung von individuellen und produktbezogenen Informationen und Angeboten (Art. 6 Abs. 1 S. 1 f DSGVO). Für die Erbringung von Dienstleistungen wie Vertriebs- und Marketingdienstleistungen, Vertragsmanagement, Zahlungsabwicklung, Programmierung, Datenhosting und Hotline-Services können wir externe Dienstleister und/oder mit Bosch verbundene Unternehmen beauftragen und Daten an diese übertragen. In bestimmten Fällen, jedoch nur, wenn ein angemessener Datenschutz gewährleistet ist, können personenbezogene Daten an Empfänger außerhalb des Europäischen Wirtschaftsraums übermittelt werden. Weitere Informationen werden auf Anfrage bereitgestellt. Sie können sich unter der folgenden Anschrift an unseren Datenschutzbeauftragten wenden: Datenschutzbeauftragter, Information Security and Privacy (C/ISP), Robert Bosch GmbH, Postfach 30 02 20, 70442 Stuttgart, DEUTSCHLAND.

Sie haben das Recht, der auf Art. 6 Abs. 1 S. 1 f DSGVO beruhenden Verarbeitung Ihrer personenbezogenen Daten aus Gründen, die sich aus Ihrer besonderen Situation ergeben, oder zu Zwecken der Direktwerbung jederzeit zu widersprechen. Zur Wahrnehmung Ihrer Rechte kontaktieren Sie uns bitte unter **[DE] privacy.ttde@bosch.com, [AT] DPO@bosch.com, [LU] DPO@bosch.com**. Für weitere Informationen folgen Sie bitte dem QR-Code.

Obsah

1	Vysvětlení symbolů a bezpečnostní pokyny	7
1.1	Použité symboly	7
1.2	Všeobecné bezpečnostní pokyny	7
2	Údaje o výrobku	8
2.1	Užívání k určenému účelu.....	8
2.2	Rozsah dodávky	8
2.3	Popis výrobku	8
2.4	Typový štítek	8
2.5	Technické údaje	9
2.6	Údaje o výrobku s ohledem na spotřebu energie	9
3	Přeprava	10
4	Montáž	10
4.1	Prostor instalace.....	10
4.2	Montáž čidel teploty	10
4.3	Ustavení zásobníku	10
4.4	Hydraulické připojení	10
4.5	Elektrická topná vložka (příslušenství)	10
5	Uvedení do provozu	11
5.1	Poučení provozovatele	11
6	Odstavení z provozu	11
7	Ochrana životního prostředí a likvidace odpadu	11
8	Servisní prohlídky a údržba	11
9	Informace o ochraně osobních údajů	11

1 Vysvětlení symbolů a bezpečnostní pokyny
1.1 Použité symboly
Výstražné pokyny

Signální výrazy označují druh a závažnost následků, které mohou nastat, nebudou-li dodržena opatření k odvrácení nebezpečí.

Následující signální výrazy jsou definovány a mohou být použity v této dokumentaci:


NEBEZPEČÍ

NEBEZPEČÍ znamená, že dojde k těžkým až život ohrožujícím újmám na zdraví osob.


VAROVÁNÍ

VAROVÁNÍ znamená, že může dojít k těžkým až život ohrožujícím újmám na zdraví osob.


UPOZORNĚNÍ

UPOZORNĚNÍ znamená, že může dojít k lehkým až středně těžkým újmám na zdraví osob.

OZNÁMENÍ

OZNÁMENÍ znamená, že může dojít k materiálním škodám.

Důležité informace


Důležité informace neobsahující ohrožení člověka nebo materiálních hodnot jsou označeny zobrazeným informačním symbolem.

Další symboly

Symbol	Význam
▶	požadovaný úkon
→	odkaz na jiné místo v dokumentu
•	výčet/položka seznamu
–	výčet/položka seznamu (2. rovina)

Tab. 6

1.2 Všeobecné bezpečnostní pokyny
⚠ Instalace, uvedení do provozu, údržba

Instalaci, uvedení do provozu a údržbu smí provádět pouze autorizovaná odborná firma.

- ▶ Zásobník a příslušenství namontujte a uveďte do provozu podle příslušného návodu k instalaci.
- ▶ Za účelem zamezení přístupu kyslíku a v důsledku toho i vzniku koroze nepoužívejte difúzně propustné díly! Nepoužívejte otevřené expanzní nádoby.
- ▶ **Pojistný ventil nikdy nezavírejte!**
- ▶ Používejte pouze originální náhradní díly.

⚠ Nebezpečí opaření

- ▶ Při provozu zásobníku se mohou vyskytnout teploty vyšší než 60 °C. Před zásahem do solárního či otopného okruhu nechte proto zásobník vychladnout.
- ▶ S automatickým odvzdušňovačem manipulujte jen tehdy, klesne-li teplota teplotnosné kapaliny a otopné vody pod 60 °C.

⚠ Pokyny pro cílovou skupinu

Tento návod k instalaci je určen odborníkům pracujícím v oblasti plynových a vodovodních instalací, techniky vytápění a elektrotechniky. Pokyny ve všech návodech musejí být dodrženy. Jejich nerespektování může vést k materiálním škodám, poškození zdraví osob nebo dokonce k ohrožení jejich života.

- ▶ Návod k instalaci, servisu a uvedení do provozu (zdrojů tepla, regulátorů vytápění, čerpadel atd.) si přečtěte před instalací.
- ▶ Řiďte se bezpečnostními a výstražnými pokyny.
- ▶ Dodržujte národní a místní předpisy, technická pravidla a směrnice.
- ▶ O provedených pracích ved'te dokumentaci.

⚠ Předání provozovatelé

Při předání poučte provozovatele o obsluze a provozních podmínkách otopné soustavy.

- ▶ Vysvětlete obsluhu - přitom zdůrazněte zejména bezpečnostní aspekty.
- ▶ Upozorněte především na tyto skutečnosti:
 - Přestavbu nebo opravy směřjí provádět pouze autorizované odborné firmy.
 - Pro bezpečný a ekologicky nezávadný provoz jsou nezbytné servisní prohlídky minimálně jednou ročně a také čištění a údržba podle potřeby.
- ▶ Upozorněte na možné následky (poškození osob až ohrožení života a materiální škody) neprováděných nebo nesprávně prováděných servisních prohlídek, čištění a prací údržby.
- ▶ Předajte provozovateli návody k instalaci a obsluze k uschování.

2 Údaje o výrobku

Tento návod k instalaci a údržbě platí pro následující akumulční nádrže (zásobníky):

- BP 200 EK 3x 1 ½" hrdlo pro závitovou el. topnou vložku
- BP 500 EP 3x 1 ½" hrdlo pro závitovou el. topnou vložku a revizní otvor
- BP 1000 E 3x 1 ½" hrdlo pro závitovou el. topnou vložku

2.1 Užívání k určenému účelu

Zásobník smí být používán pouze k ohřevu otopné vody a provozován jen v uzavřených otopných soustavách.

Každé jiné použití se považuje za použití v rozporu s původním určením. Škody, které by tak vznikly, jsou vyloučeny z odpovědnosti.

2.2 Rozsah dodávky

Zásobník o obsahu 200 litrů

- Nádrž zásobníku obalena do tvrdé PU pěny
- Víko opláštění
- Technická dokumentace
- Příslušenství - stavěcí nohy (šrouby)
- Fóliový plášť

Zásobník o obsahu 500 litrů

- Nádrž zásobníku obalena do tvrdé PU pěny
- Kryt příruby
- Víko opláštění
- Příslušenství - stavěcí nohy (šrouby)
- Technická dokumentace
- Fóliový plášť

Zásobník o obsahu 1000 litrů

- Nádrž zásobníku
- Spodní izolace
- Víko opláštění
- Horní izolace
- Technická dokumentace
- Izolace z netkané textilie s krycí vrstvou z PVC

2.3 Popis výrobku

Poz.	Popis
1	Vstup otopné vody
2	Výstup otopné vody
3	Tepelná izolace z tvrdé pěny
4	Odvzdušňovací ventil
5	Fóliový plášť
6	Typový štítek
7	Výstup otopné vody
8	Vstup otopné vody
9	Možnosti montáže elektrické topné vložky
10	Možnosti montáže elektrické topné vložky
11	Možnosti montáže elektrické topné vložky
12	Možnosti montáže elektrické topné vložky
13	Možnosti montáže elektrické topné vložky
14	Možnosti montáže elektrické topné vložky
15	Jímka dole (pouze u BP 1000 E)
16	Jímka uprostřed (u BP 200 EK+BP 500 EP jako příslušenství)
17	Jímka nahoře (u BP 200 EK+BP 500 EP jako příslušenství)
18	Revizní otvor (pouze u BP 500 EP)

Tab. 7 Popis výrobku (→ obr. 1 - 3, str. 33 - 34)

2.4 Typový štítek

Poz.	Popis
1	Typové označení
2	Výrobní číslo
3	Jmenovitý objem
4	Jmenovitý objem výměníku tepla
5	Pohotovostní spotřeba energie
6	Protikorozní ochrana
7	Rok výroby
8	Maximální teplota teplé vody v zásobníku
9	Maximální teplota na výstupu zdroje tepla
10	Maximální teplota na výstupu na solární straně
11	Vstupní příkon otopné vody
12	Průtok otopné vody pro vstupní příkon otopné vody
13	Max. provozní tlak na straně pitné vody
14	Nejvyšší dovolený tlak
15	Maximální provozní tlak na straně zdroje tepla
16	Maximální provozní tlak na straně solárního systému
17	Maximální provozní tlak na straně pitné vody CH
18	Maximální zkušební tlak na straně pitné vody CH

Tab. 8 Typový štítek

2.5 Technické údaje

	Jednotka	BP 200 EK	BP 500 EP	BP 1000 E
Rozměry a technické údaje	-	→ obr. 4 - 6, str. 35 - 36		
Paměť				
Užitečný objem	l	199	480	867
Maximální teplota otopné vody	°C	95	95	95
Maximální provozní tlak otopné vody	bar	3	6	3
Množství tepelné energie pro udržení pohotovostního stavu podle DIN 4753 část 8 ¹⁾	kWh/24 h	1,22	2,41	3,22

1) Ztráty v rozvodu mimo zásobník nejsou zohledněny.

Tab. 9 Technické údaje

2.6 Údaje o výrobku s ohledem na spotřebu energie

The following product data complies with the requirements of EU Regulation No 814/2013 as a supplement to Ecodesign Directive 2017/1369/EU and Regulations EU 814/2013 as retained into UK law and amended.

Manufacturers who implement these guidelines and state the ErP values are permitted to use the "CE" and "UKCA" mark.

Následující údaje o výrobku vyhovují požadavkům nařízení EU č. 812/2013 a č. 814/2013, kterými se doplňuje nařízení EU 2017/1369.

Realizace této směrnice s uvedením hodnot ErP dovoluje výrobcům použití značky "CE".

Objednací číslo	Typ výrobku	Objem zásobníku (V)	Pohotovostní ztráta energie (S)	Třída energetické účinnosti přípravy teplé vody
8735100973	BP 200 EK 1 B	199,4 l	50,7 W	B
8735100974	BP 500 EP 1 C	480,0 l	100,5 W	C
8735100978	BP 1000 E 1 C	867,0 l	134,0 W	C

Tab. 10 Údaje o výrobku s ohledem na spotřebu energie

3 Přeprava

VAROVÁNÍ

Při přenášení těžkých břemen a jejich neodborném zajištění při přepravě hrozí nebezpečí úrazu!

- ▶ Používejte vhodné přepravní prostředky.
 - ▶ Zajistěte zásobník proti pádu.
-
- ▶ Zabalенý zásobník přepravujte pomocí rudlu a upínacího popruhu (→ obr. 7, str. 37).
- nebo-**
- ▶ Zásobník bez obalu přepravujte pomocí transportní sítě, přitom chraňte jeho přípojky před poškozením.

4 Montáž

Zásobník se dodává kompletně smontovaný.

- ▶ Zkontrolujte, zda zásobník nebyl porušen a zda je úplný.

4.1 Prostor instalace

OZNÁMENÍ

Možnost poškození zařízení v důsledku nedostatečné nosnosti instalační plochy nebo nevhodného podkladu!

- ▶ Zajistěte, aby instalační plocha byla rovná a měla dostatečnou nosnost.
-
- ▶ Zásobník umístěte do suché místnosti chráněné před mrazem.
 - ▶ Hrozí-li nebezpečí, že se v místě instalace bude na podlaze shromažďovat voda, postavte zásobník na podstavec.
 - ▶ Dodržte minimální odstupy od stěn v prostoru instalace (→ obr. 8, str. 37).

4.2 Montáž čidel teploty

Montáž je možná i po instalaci izolace.

- ▶ Při umístování čidla se řiďte projekčním podkladem.
- ▶ Kontaktní plochu potřete tepelně vodivou pastou.
- ▶ Teplotní čidla zasuněte do jímky až nadoraz.
- ▶ Kabely čidla teploty popište na konci kabelu v souladu s použitím čidla.
- ▶ Kabely čidla ved'te k regulátoru tak, aby bylo možné namontovat izolaci.
- ▶ Připojte elektricky kabely čidel. Řiďte se přitom návodem k instalaci řídicí jednotky.

4.3 Ustavení zásobníku

OZNÁMENÍ

Možnost vzniku materiální škody v důsledku nedostatečné teploty okolí!

Je-li teplota okolí nižší než 15 °C, dochází k potrhání fóliového pláště při zavírání zipu.

- ▶ Fóliový plášť zahřejte (ve vyhřáté místnosti) na teplotu vyšší než 15 °C.

→ obr. 9ff, str. 38

- ▶ Odstraňte obalový materiál.
- ▶ Sejměte víko opláštění a případně izolaci.
- ▶ Demontujte fóliový plášť a prozatím jej uložte.
- ▶ Od zásobníku odšroubujte paletu. Uschovejte šrouby pro vyrovnání.
- ▶ Zásobník postavte a pomocí upevňovacích šroubů vyrovnajte.
- ▶ Nasad'te horní izolaci a víko opláštění.
- ▶ Z hrdel odstraňte zásepky.

4.4 Hydraulické připojení

Před instalací potrubí:

- ▶ Namontujte tepelnou izolaci/fóliový plášť.

Při hydraulickém připojování postupujte podle projekčních podkladů.

NEBEZPEČÍ

Nebezpečí vzniku požáru při pájení a svařování!

- ▶ Je-li to možné, proved'te pájení a svařování před namontováním tepelné izolace.
- ▶ Jelikož je tepelná izolace hořlavá, učiňte při pájení a svařování vhodná ochranná opatření, např. tepelnou izolaci zakryjte.
- ▶ Po skončení práce zkontrolujte neporušenost tepelné izolace.

OZNÁMENÍ

Možnost vzniku poškození vodou v důsledku netěsnících přípojek!

- ▶ Potrubí připojujte tak, aby se v něm přitom nevytvořilo prnutí.

Zamezení vzniku poškození zásobníku:

- ▶ Používejte instalační materiál pro vytápění odolávající teplotám do 90 °C.
- ▶ Zásobník používejte pouze v uzavřených soustavách.
- ▶ Nepoužívejte otevřené expanzní nádoby.

i

Všechna připojovací potrubí vám k zásobníku doporučujeme připojovat prostřednictvím šroubení s uzavíracím ventilem.

- ▶ V nejnižším bodě spodní přípojky namontujte ze strany stavby vypouštěcí ventil.
- ▶ Otopnou vodu zásobníku při napouštění odzdušněte odzdušňovacím ventilem na horní straně zásobníku.

4.5 Elektrická topná vložka (příslušenství)

- ▶ Elektrickou topnou vložku namontujte podle samostatného návodu k instalaci.
- ▶ Po skončení kompletní instalace zásobníku proved'te zkoušku ochranného vodiče. Zahrňte přitom kovová připojovací šroubení.

5 Uvedení do provozu

OZNÁMENÍ

Možnost poškození systému přetlakem!

- ▶ Dodržujte maximálně dovolený provozní tlak (→ tab. 9, str. 9).

Uvedení do provozu musí provést autorizovaná odborná firma.

- ▶ Zkontrolujte těsnost všech přípojek (→ obr. 15, str. 39).
- ▶ Všechny sestavy a příslušenství uveďte do provozu podle pokynů výrobce uvedených v technické dokumentaci.

5.1 Poučení provozovatele

- ▶ Vysvětlíte mu způsob činnosti otopné soustavy, zásobníku a jejich obsluhu a upozorníte jej zejména na bezpečnostně-technické aspekty.
- ▶ Upozorníte na nutnost pravidelné údržby: závisí na ní funkční způsobilost a životnost. Samotný zásobník je bezúdržbový!
- ▶ Hrozí-li nebezpečí mrazu a při odstavení z provozu: Zásobník úplně vypusťte, a to i ve spodní části nádrže.
- ▶ Vysvětlíte mu funkci a kontrolu pojistného ventilu.
- ▶ Všechny příložené dokumenty předějte provozovateli.

6 Odstavení z provozu



NEBEZPEČÍ

Nebezpečí opaření horkou vodou!

Horká voda může způsobit těžká opaření.

- ▶ Po odstavení z provozu nechte zásobník dostatečně vychladnout.

OZNÁMENÍ

Nebezpečí poškození zásobníku mrazem!

Hrozí-li při vaší nepřítomnosti nebezpečí mrazu, doporučujeme:

- ▶ Nechat zásobník v provozu.
nebo
- ▶ Zásobník z provozu odstavit a vypustit.
- ▶ Při instalované elektrické topné tyči (příslušenství) odpojte zásobník od napětí.
- ▶ Vypněte regulátor teploty na regulačním přístroji.
- ▶ Zásobník úplně vypusťte.
- ▶ Všechny sestavy a příslušenství otopné soustavy odstavte z provozu podle pokynů výrobce uvedených v technické dokumentaci.
- ▶ Otevřete vypouštěcí ventil systému.
- ▶ Pro odvodušnění otevřete odvodušňovací přípojku. Odvodušňovací přípojka se nachází nahoře na zásobníku.
- ▶ Zavřete uzavírací ventil.

K zamezení vzniku koroze:

- ▶ Připojovací potrubí nechte otevřené, aby vnitřní prostor mohl vyschnout.

7 Ochrana životního prostředí a likvidace odpadu

Ochrana životního prostředí je podniková zásada skupiny Bosch. Kvalita výrobků, hospodárnost provozu a ochrana životního prostředí jsou rovnocenné cíle. Zákony a předpisy týkající se ochrany životního prostředí jsou přísně dodržovány. K ochraně životního prostředí používáme s důrazem na hospodárnost nejlepší možnou technologii a materiály.

Balení

Obaly, které používáme, jsou v souladu s recyklačními systémy příslušných zemí zaručujícími jejich optimální opětovné využití. Všechny použité obalové materiály jsou šetrné vůči životnímu prostředí a lze je znovu zužitkovat.

Staré zařízení

Stará zařízení obsahují hodnotné materiály, které lze recyklovat. Konstrukční skupiny lze snadno oddělit. Plasty jsou označeny. Takto lze rozdílné konstrukční skupiny roztřídit a provést jejich recyklaci nebo likvidaci.

8 Servisní prohlídky a údržba

Kromě občasných vizuálních prohlídek není u zásobníků nutné provádět žádnou zvláštní údržbu nebo čištění.

- ▶ Každý rok zkontrolujte vizuálně těsnost všech připojení.
- ▶ Při poruše volejte autorizovanou odbornou firmu nebo zákaznický servis.

9 Informace o ochraně osobních údajů



My, společnost **Bosch Termotechnika s.r.o., Průmyslová 372/1, 108 00 Praha - Štěrboholy, Česká republika**, zpracováváme informace o výrobcích a pokyny k montáži, technické údaje a údaje o připojení, údaje o komunikaci, registraci výrobků a o historii klientů za účelem zajištění funkcí výrobků (čl.

6, odst. 1, písmeno b nařízení GDPR), abychom mohli plnit svou povinnost dohledu nad výrobky a zajišťovat bezpečnost výrobků (čl. 6, odst. 1, písmeno f nařízení GDPR) s cílem ochránit naše práva ve spojitosti s otázkami záruky a registrace výrobků (čl. 6, odst. 1, písmeno f GDPR) a abychom mohli analyzovat distribuci našich výrobků a poskytovat přizpůsobené informace a nabídky související s výrobky (čl. 6, odst. 1, písmeno f nařízení GDPR). V rámci poskytování služeb, jako jsou prodejní a marketingové služby, správa smluvních vztahů, evidence plateb, programování, hostování dat a služby linky hotline, můžeme pověřit zpracováním externí poskytovatele služeb a/nebo přidružené subjekty společnosti Bosch a přenést data k nim. V některých případech, ale pouze je-li zajištěna adekvátní ochrana údajů, mohou být osobní údaje předávány i příjemcům mimo Evropský hospodářský prostor. Další informace poskytujeme na vyžádání. Našeho pověřence pro ochranu osobních údajů můžete kontaktovat na následující adrese: Data Protection Officer, Information Security and Privacy (C/ISP), Robert Bosch GmbH, Postfach 30 02 20, 70442 Stuttgart, NĚMECKO.

Máte právo kdykoli vznést námitku vůči zpracování vašich osobních údajů, jehož základem je čl. 6 odst. 1 písmeno f nařízení GDPR, na základě důvodů souvisejících s vaší konkrétní situací nebo v případech, kdy se zpracovávají osobní údaje pro účely přímého marketingu. Chcete-li uplatnit svá práva, kontaktujte nás na adrese **DPO@bosch.com**. Další informace najdete pomocí QR kódu.

Indholdsfortegnelse

1	Symbolforklaring og sikkerhedsanvisninger	12
1.1	Symbolforklaring	12
1.2	Generelle sikkerhedshenvisninger	12
2	Oplysninger om produktet	13
2.1	Forskriftsmæssig anvendelse	13
2.2	Leveringsomfang	13
2.3	Produktbeskrivelse	13
2.4	Typeskilt	13
2.5	Tekniske data	14
2.6	Oplysninger om energiforbrug	14
3	Transport	15
4	Montering	15
4.1	Opstillingsrum	15
4.2	Montering af temperaturføler	15
4.3	Opstil beholderen	15
4.4	Hydraulisk tilslutning	15
4.5	Elvarmeindsats (tilbehør)	15
5	Opstart	16
5.1	Oplæring af driftslederen	16
6	Standning	16
7	Miljøbeskyttelse og bortskaffelse	16
8	Eftersyn og vedligeholdelse	16
9	Bemærkning om databeskyttelse	16

1 Symbolforklaring og sikkerhedsanvisninger

1.1 Symbolforklaring

Advarselshenvisninger

Under advarselshenvisninger viser tekstadvarslere art og omfanget af følger, hvis forholdsregler til at forhindre farer ikke følges.

Følgende signalord er definerede og kan forekomme i det foreliggende dokument:



FARE

FARE betyder, at der kan forekomme alvorlige og endog livsfarlige personskader.



ADVARSEL

ADVARSEL betyder, at der kan opstå alvorlige og endog livsfarlige personskader.



FORSIGTIG

FORSIGTIG betyder, at der kan opstå personskader af lettere til middel grad.

BEMÆRK

BEMÆRK betyder, at der kan opstå materielle skader.

Vigtige informationer



Vigtige informationer uden farer for personer eller ting vises med de viste info-symboler.

Øvrige symboler

Symbol	Betydning
▶	Handlingstrin
→	Henvisning til andre steder i dokumentet
•	Angivelse/listeindhold
–	Opremsning/listeindhold (2. niveau)

Tab. 11

1.2 Generelle sikkerhedshenvisninger

⚠ Installation, opstart, vedligeholdelse

Installation, opstart og vedligeholdelse må kun udføres af en autoriseret VVS-installatør.

- ▶ Montér og opstart beholderen og tilbehøret efter den tilhørende installationsvejledning.
- ▶ For at reducere ilttilførsel og dermed korrosion må der ikke anvendes diffusionsåbne komponenter! Brug ikke åbne ekspansionsbeholdere.
- ▶ **Afprop aldrig sikkerhedsventilen!**
- ▶ Brug kun originale reservedele.

⚠ Skoldningsfare

- ▶ Ved drift af beholderen kan der opstå temperaturer over 60 °C. Derfor skal beholderen køles af før indgreb i solvarme- eller varmekredsen.
- ▶ Temperaturen på den varmebærende væske og anlægsvandet skal være under 60 °C, inden den automatiske udlufter aktiveres.

⚠ Anvisninger for målgruppen

Denne installationsvejledning henvender sig til fagfolk inden for gas- og vandinstallationer samt varme- og elektroteknik. Anvisningerne i alle vejledninger skal følges. Hvis anvisningerne ikke overholdes, kan det forårsage materielle skader og/eller personskader, som kan være livsfarlige.

- ▶ Læs installations-, service- og opstartsvejledningen (varmeproducent, varmeregulering, pumper osv) før installationen.
- ▶ Overhold sikkerheds- og advarselshenvisningerne.
- ▶ Overhold nationale og regionale forskrifter, tekniske regler og direktiver.
- ▶ Dokumentér det udførte arbejde.

⚠ Overdragelse til brugeren

Informér brugeren om varmeanlæggets betjening og driftsbetingelser ved overdragelsen.

- ▶ Forklar betjeningen - især alle sikkerhedsrelevante handlinger.
- ▶ Vær særligt opmærksom på følgende punkter:
 - Ombygning eller istandsættelse må kun udføres af en autoriseret VVS-installatør.
 - En sikker og miljøvenlig drift forudsætter inspektion mindst én gang årligt samt rengøring og vedligeholdelse afhængigt af behov.
- ▶ Gør opmærksom på mulige følger (fra personskader til livsfare eller materielle skader) af manglende eller ukorrekt inspektion, rengøring og vedligeholdelse.
- ▶ Aflever installations- og betjeningsvejledningerne til brugeren til opbevaring.

2 Oplysninger om produktet

Denne monterings- og vedligeholdelsesvejledning gælder for følgende typer bufferbeholdere (beholdere):

- BP 200 EK 3x 1 1/2" muffer til varmelegeme
- BP 500 EP 3x 1 1/2" muffer til varmelegeme og håndhul
- BP 1000 E 3x 1 1/2" muffer til varmelegeme

2.1 Forskriftsmæssig anvendelse

Beholderen må kun anvendes til opvarmning af anlægsvand og kun anvendes i lukkede varmeanlæg.

Al anden anvendelse er ikke forskriftsmæssig. Skader, som opstår som følge af forkert anvendelse, omfattes ikke af garantien.

2.2 Leveringsomfang

200 liters beholder

- Beholder opskummet med PU-hårdskum
- Dæksel
- Tekniske dokumenter
- Vedlagt indstillingsfødde
- Foliekappe

500 liters beholder

- Beholder opskummet med PU-hårdskum
- Flangeafdækning
- Dæksel
- Vedlagt indstillingsfødde
- Tekniske dokumenter
- Foliekappe

1000 liters beholder

- Beholder
- Gulvisolering
- Dæksel
- Øvre isolering
- Tekniske dokumenter
- Fiberdugisolering med PVC dæklag

2.3 Produktbeskrivelse

Pos.	Beskrivelse
1	Opvarmingsvandindløb
2	Kedelvandsudgang
3	Isolering af hårdt skum
4	Udluftningsventil
5	Foliekappe
6	Typeskilt
7	Kedelvandsudgang
8	Opvarmingsvandindløb
9	Monteringsmuligheder elvarme
10	Monteringsmuligheder elvarme
11	Monteringsmuligheder elvarme
12	Monteringsmuligheder elvarme
13	Monteringsmuligheder elvarme
14	Monteringsmuligheder elvarme
15	Følerlomme forned (kun ved BP 1000 E)
16	Følerlomme midt (ved BP 200 EK+BP 500 EP tilbehør)
17	Følerlomme foroven (ved BP 200 EK+BP 500 EP tilbehør)
18	Inspektionsåbning (kun ved BP 500 EP)

Tab. 12 Produktbeskrivelse (→ fig. 1 - 3, side 33 - 34)

2.4 Typeskilt

Pos.	Beskrivelse
1	Typebetegnelse
2	Serienummer
3	Nominelt volumen
4	Nominelt volumen, varmeveksler
5	Stilstandsvarmetab
6	Korrosionsbeskyttelse
7	Produktionsår
8	Maks. varmtvandstemperatur, beholder
9	Maksimal fremløbstemperatur, varmekilde
10	Maksimal fremløbstemperatur på solvarmesiden
11	Indgangseffekt anlægsvand
12	Volumenstrøm til anlægsvandets indgangseffekt
13	Maksimalt driftstryk på brugsvandssiden
14	Største dimensioneringstryk
15	Maksimalt driftstryk på varmekildesiden
16	Maksimalt driftstryk på solvarmesiden
17	Maksimalt driftstryk på brugsvandssiden CH
18	Maksimalt prøvetryk på brugsvandssiden CH

Tab. 13 Typeskilt

2.5 Tekniske data

	Enhed	BP 200 EK	BP 500 EP	BP 1000 E
Dimensioner og tekniske data	-	→ Fig. 4 - 6, side 35 - 36		
Beholder				
Nytteindhold	l	199	480	867
Maksimal temperatur, anlægsvand	°C	95	95	95
Maksimalt driftstryk, anlægsvand	bar	3	6	3
Stilstandsvarmetab efter DIN 4753 del 8 ¹⁾	kWh/24h	1,22	2,41	3,22

1) Der er ikke taget højde for fordelingstab uden for beholderen.

Tab. 14 Tekniske data

2.6 Oplysninger om energiforbrug

The following product data complies with the requirements of EU Regulation No 814/2013 as a supplement to Ecodesign Directive 2017/1369/EU and Regulations EU 814/2013 as retained into UK law and amended.

Manufacturers who implement these guidelines and state the ErP values are permitted to use the "CE" and "UKCA" mark.

De følgende produktdata er i overensstemmelse med kravene i EU-forordning nr. 812/2013 og nr. 814/2013 som supplement til EU-forordning nr. 2017/1369.

Opfyldelsen af disse direktiver med angivelse af ErP-værdier giver producenterne ret til at anvende "CE"-mærket.

Artikel-nummer	Produkt-type	Beholder-volumen (V)	Stilstand-stab (S)	Energieffektivitetsklasse ved vandopvarmning
8735100973	BP 200 EK 1 B	199,4 l	50,7 W	B
8735100974	BP 500 EP 1 C	480,0 l	100,5 W	C
8735100978	BP 1000 E 1 C	867,0 l	134,0 W	C

Tab. 15 Produktdata vedr. energiforbrug

3 Transport



ADVARSEL

Risiko for skader på grund af transport af tunge laster og forkert sikring under transporten!

- ▶ Anvend egnede transportsystemer.
 - ▶ Fastgør beholderen, så den ikke kan falde ned.
-
- ▶ Transportér den emballerede beholder med sækkevogn og rem (→ fig. 7, side 37).
- eller-**
- ▶ Transportér den uemballerede beholder med transportnet, og beskyt tilslutningerne mod skader.

4 Montering

Beholderen leveres komplet monteret.

- ▶ Kontrollér, at beholderen er ubeskadiget og komplet.

4.1 Opstillingsrum

BEMÆRK

Skader på anlægget, fordi opstillingsfladen ikke har tilstrækkelig bærekraft og er uegnet til formålet!

- ▶ Kontrollér, at opstillingsstedet er plant og har tilstrækkelig bæreevne.
-
- ▶ Opstil beholderen i et tørt og frostfrit indvendigt rum.
 - ▶ Hvis der er risiko for, at der kan samle sig vand på gulvet på opstillingsstedet: Opstil beholderen på en sokkel.
 - ▶ Overhold minimumafstanden til væggene i opstillingsrummet (→ fig. 8, side 37).

4.2 Montering af temperaturføler

Montering er også mulig efter montering af isoleringen.

- ▶ Se projekteringsmanualen vedrørende følerpositionering.
- ▶ Smør kontaktfladerne med varmeledende pasta.
- ▶ Skub temperaturføleren ind i følerlommen indtil anslag.
- ▶ Markér temperaturføleren på kabelenden afhængigt af føleranvendelsen.
- ▶ Træk følerkablet til styreenheden, således at isoleringen kan monteres.
- ▶ Følerkablet tilsluttes elektrisk. Overhold dertil installationsvejledningen for varmepumpe eller regulator.

4.3 Opstil beholderen

BEMÆRK

Skader på genstande ved for lav omgivelsestemperatur!

Ved en omgivelsestemperatur under 15 °C kan foliekappen revne, når lynlåsen lukkes.

- ▶ Foliekappen (i opvarmet rum) skal opvarmes til over 15 °C.

→ Fig. 9ff, side 38

- ▶ Fjern emballagen.
- ▶ Tag dækslet og evt. den øverste isolering af.
- ▶ Tag foliekappen af, og opbevar den midlertidigt.
- ▶ Skru beholderen af pallen. Opbevar skrueerne for justering.
- ▶ Opstil beholderen, og positionér den med fastspændingsbolte.
- ▶ Montér øverste isolering og dæksel.
- ▶ Fjern propperne fra studserne.

4.4 Hydraulisk tilslutning

Før montering af rør:

- ▶ Montering af isolering/foliekappe.

Se projekteringsmanualen vedrørende hydraulisk tilslutning.



FARE

Brandfare på grund af lodde- og svejsearbejde!

- ▶ Udfør så vidt muligt lodde- og svejsearbejde, før isoleringen monteres.
- ▶ Foretag de nødvendige beskyttelsesforanstaltninger ved lodde- og svejsearbejde, da isoleringen er brandfarlig, f.eks. dæk isoleringen til.
- ▶ Kontrollér, at isoleringen er intakt efter arbejdet.

BEMÆRK

Vandskader på grund af utætte tilslutninger!

- ▶ Installér rørtilslutningerne, så de er spændingsfri.

For at undgå skader på beholderen:

- ▶ Anvend installationsmateriale på varmesiden, som er varmeresistent op til 90 °C.
- ▶ Brug kun beholderen i lukkede systemer.
- ▶ Brug ikke åbne ekspansionsbeholdere.



Vi anbefaler, at alle tilslutningsledninger på beholderen udføres som forskruinger med afspærringsventil.

- ▶ Montér en tømmehane på den nederste tilslutnings laveste punkt.
- ▶ Udluft beholderen til centralvarmevand under påfyldningen via udluftningsventilen på beholderens overside.

4.5 Elvarmeindsats (tilbehør)

- ▶ Installér en elvarmeindsats efter den separate installationsvejledning.
- ▶ Når beholderinstallationen er helt færdig, skal der foretages en beskyttelseslederkontrol. Kontrollér også de metalliske tilslutningsforskruinger.

5 Opstart

BEMÆRK

Anlægsskader på grund af overtryk!

- ▶ Overhold det maksimalt tilladte driftstryk (→ tab. 14, side 14).

Opstarten skal udføres af et autoriseret VVS-firma.

- ▶ Kontrollér alle tilslutninger for tæthed (→ fig. 15, side 39).
- ▶ Start alle komponenter og tilbehør op efter producentens anvisninger i de tekniske dokumenter.

5.1 Oplæring af driftslederen

- ▶ Forklar varmeanlæggets og beholderens funktion og betjening, og informér især om de sikkerhedstekniske punkter.
- ▶ Gør opmærksom på den nødvendige vedligeholdelse: Funktion og levetid afhænger deraf. Selve beholderen er vedligeholdelsesfri!
- ▶ Tøm beholderen helt ved frostfare og afbrydelse, også beholderens nederste del.
- ▶ Forklar sikkerhedsventilens funktion og kontrol af denne.
- ▶ Udlever alle de vedlagte dokumenter til driftslederen.

6 Standsning



FARE

Fare for skoldning på grund af varmt vand!

Varmt vand kan føre til alvorlige forbrændinger.

- ▶ Lad beholderen køle tilstrækkeligt af efter den er lukket ned.

BEMÆRK

Skader på beholderen på grund af frost!

Hvis der er frostfare, mens du ikke er hjemme, anbefaler vi:

- ▶ Lad beholderen forblive i drift.
eller
- ▶ Luk beholderen ned, og tøm den.

- ▶ Afbryd beholderen, så den er strømløs, hvis der er installeret en elvarmeindsats (tilbehør).
- ▶ Sluk for termostaten på regulatoren.
- ▶ Tøm beholderen helt.
- ▶ Start alle varmeanlæggets komponenter og tilbehør op efter producentens anvisninger i de tekniske dokumenter.
- ▶ Åbn anlæggets tømmeventil.
- ▶ Åbn udluftningstilslutningen til udluftning. Udluftningstilslutningen sidder foroven på beholderen.
- ▶ Luk afspæringsventilen.

For at forebygge korrosion:

- ▶ Lad tilslutningsrørene stå åbne, så det indvendige rum kan tørre grundigt.

7 Miljøbeskyttelse og bortskaffelse

Miljøbeskyttelse er et virksomhedsprincip for Bosch-gruppen.

Produkternes kvalitet, økonomi og miljøbeskyttelse har samme høje prioritet hos os. Love og forskrifter til miljøbeskyttelse overholdes nøje.

For beskyttelse af miljøet anvender vi den bedst mulige teknik og de bedste materialer og fokuserer hele tiden på god økonomi.

Emballage

Med hensyn til emballagen deltager vi i de enkelte landes genbrugssystemer, som garanterer optimal recycling.

Alle emballagematerialer er miljøvenlige og kan genbruges.

Udtjente apparater

Udtjente apparater indeholder materialer, som kan genanvendes.

Komponenterne er lette at skille ad. Plastmaterialerne er mærkede. Dermed kan de forskellige komponenter sorteres og genanvendes eller bortskaffelse.

8 Eftersyn og vedligeholdelse

Beholdere kræver ingen særlig vedligeholdelse eller rengøring bortset fra jævnlig visuel kontrol.

- ▶ Kontrollér årligt alle tilslutninger udefra for lækage.
- ▶ Ring til en autoriseret VVS-installatør ved fejl.

9 Bemærkning om databeskyttelse



Vi, **Robert Bosch A/S, Telegrafvej 1, 2750 Ballerup, Danmark** behandler oplysninger om produkt og montering foruden tekniske data og forbindelsesdata, kommunikationsdata samt produktregistrerings- og kundehistorikdata for at give produktfunktionalitet (art. 6 pgf. 1 nr. 1 b GDPR), for at opfylde vores forpligtelse hvad angår produktovervågning, og grundet produktsikkerhed (GDPR, art. 6 pgf. 1 nr. 1 f), for at sikre vores rettigheder i forbindelse med spørgsmål vedrørende garanti og produktregistrering (GDPR, art. 6 pgf. 1 nr. 1 f) og for at analysere distributionen af vores produkter, og for at tilbyde individualiserede oplysninger og tilbud relateret til produktet (GDPR, art. 6 pgf. 1 nr. 1 f). For at tilbyde tjenester såsom salgs- og markedsførings tjenester, kontraktstyring, betalingshåndtering, programmering, dataopbevaring og hotline-tjenester, kan vi hyre eksterne serviceudbydere og/eller Bosch-partnerselskaber, og overføre data til disse. I nogle tilfælde, men kun når der er sørget for passende databeskyttelse, kan persondata overføres til modtagere udenfor Det Europæiske Økonomiske Samarbejdsområde. Yderligere oplysninger gives efter forespørgsel. De kan kontakte vores databeskyttelsesansvarlige ved at kontakte: Data Protection Officer, Information Security and Privacy (C/ISP), Robert Bosch GmbH, Postfach 30 02 20, 70442 Stuttgart, TYSKLAND.

De er til enhver tid berettiget til at modsætte Dem behandlingen af Deres personoplysninger baseret på GDPR art. 6 pgf. 1 nr. 1 f efter grunde relateret til Deres egen situation eller til direkte markedsføringsformål. For at udøve Deres rettigheder, bedes De kontakte os via DPO@bosch.com. Følg venligst QR-koden for yderligere oplysninger.

Table of contents

1 Explanation of symbols and safety instructions 17

1.1 Explanation of symbols 17

1.2 General safety instructions 17

2 Product information 18

2.1 Declaration of Conformity 18

2.2 GB Importer 18

2.3 Simplified UK/EU Declaration of conformity regarding radio equipment 18

2.4 Regulations 18

2.5 Intended use 18

2.6 Scope of delivery 18

2.7 Product description 19

2.8 Type Plate 19

2.9 Tech data 20

2.10 Product data for energy consumption 20

3 Transport 20

4 Mounting method 20

4.1 Installation location 20

4.2 Fitting temperature sensors 20

4.3 Setting up the cylinder 20

4.4 Hydraulic connection 21

4.5 Immersion heater (accessory) 21

5 Commissioning 21

5.1 Instructions for the user 21

6 Decommissioning 21

7 Environmental protection and disposal 22

8 Inspection and maintenance 22

9 Data Protection Notice 22


1 Explanation of symbols and safety instructions


1.1 Explanation of symbols


Warnings

In warnings, signal words at the beginning of a warning are used to indicate the type and seriousness of the ensuing risk if measures for minimizing danger are not taken.

The following signal words are defined and can be used in this document:


 **DANGER**
DANGER indicates that severe or life-threatening personal injury will occur.

 **WARNING**
WARNING indicates that severe to life-threatening personal injury may occur.

 **CAUTION**
CAUTION indicates that minor to medium personal injury may occur.

NOTICE
NOTICE indicates that material damage may occur.

Important information


The info symbol indicates important information where there is no risk to people or property.

Additional symbols

Symbol	Meaning
▶	a step in an action sequence
→	a reference to a related part in the document
•	a list entry
–	a list entry (second level)

Table 16

1.2 General safety instructions

 **Installation, commissioning, maintenance**

Installation, commissioning and maintenance may be performed only by an approved contractor.

- ▶ Install and commission cylinders and their accessories according to the relevant installation instructions.
- ▶ To reduce oxygen permeation and therefore corrosion to a minimum, do not use vapour-permeable components! Never use open, vented expansion vessels.
- ▶ **Never close the pressure relief valve.**
- ▶ Use only original spare parts.

 **Risk of scalding**

- ▶ When the cylinder is in operation, temperatures in excess of 60 °C can occur. Therefore, allow the cylinder to cool down prior to carrying out any work on the solar or heating circuit.
- ▶ Activate the automatic air vent valve only after the temperature of the heat transfer fluid and the heating water has dropped below 60 °C.

⚠ Notices for the target group

These installation instructions are intended for gas, plumbing, heating and electrical contractors. All instructions must be observed. Failure to comply with instructions may result in material damage and personal injury, including danger to life.

- ▶ Read the installation, service and commissioning instructions (heat source, heating controller, pumps, etc.) before installation.
- ▶ Observe the safety instructions and warnings.
- ▶ Follow national and regional regulations, technical regulations and guidelines.
- ▶ Record all work carried out.

⚠ Handover to the user

When handing over, instruct the user how to operate the heating system and inform the user about its operating conditions.

- ▶ Explain how to operate the heating system and draw the user's attention to any safety relevant action.
- ▶ In particular, point out the following:
 - Alterations and repairs must only be carried out by an approved contractor.
 - Safe and environmentally compatible operation requires inspection at least once a year and responsive cleaning and maintenance.
- ▶ Point out the possible consequences (personal injury, including danger to life or material damage) of non-existent or improper inspection, cleaning and maintenance.
- ▶ Leave the installation instructions and the operating instructions with the user for safekeeping.

2 Product information

2.1 Declaration of Conformity

The design and operating characteristics of this product comply with the British, European and supplementary national requirements.



The UKCA and CE markings declare that the product complies with all the applicable British and European legislation, which is stipulated by attaching these markings.

You can request the complete text of the Declaration of Conformity from the UK address indicated in this document.

2.2 GB Importer

Bosch Thermotechnology Ltd.
Cotswold Way, Warndon
Worcester WR4 9SW / UK

2.3 Simplified UK/EU Declaration of conformity regarding radio equipment

Bosch Thermotechnik GmbH hereby declares, that the product Stora described in these instructions complies with the Directive UK S.I. 2017/1206 (UK) 2014/53/EU.

You can request the complete text of the UK/EU Declaration of Conformity from the UK address indicated in this document.

2.4 Regulations

In order to ensure installation and operation of the product in accordance with the regulations, please observe all the applicable national and regional regulations as well as all technical rules and guidelines.

You can find a list of the most relevant British and European directives and regulations in the table below.

EU legislation	UK legislation
Electromagnetic Compatibility - Directive 2014/30/EU	Electromagnetic Compatibility Regulations 2016
Low Voltage Directive 2014/35	Electrical Equipment (Safety) Regulations 2016
Radio Equipment - Directive 2014/53/EU	Radio Equipment Regulations 2017
Pressure Equipment - Directive 2014/68/EU	Pressure Equipment (Safety) Regulations 2016
Gas Appliances - Regulation (EU) 2016/426	Regulation 2016/426 on gas appliances as brought into UK law and amended
Machinery Directive 2006/42/EC	Supply of Machinery (Safety) Regulations 2008
Ecodesign Directive 2009/125/EC	The Ecodesign for Energy-Related Products Regulations 2010
Energy Labelling Regulation (EU) 2017/1369	Energy Labelling Regulation (EU) 2017/1369 (as retained in UK law and amended)
Restriction of the Use of certain Hazardous Substances in Electrical and Electronic Equipment (RoHS) - Directive 2002/95/EC	The Restriction of the Use of Certain Hazardous Substances in Electrical and Electronic Equipment Regulations 2012
European Directive 2012/19/EC on old electronic and electrical appliances	(UK) Waste Electrical and Electronic Equipment Regulations 2013 (as amended)

Table 17

These installation and maintenance instructions apply to the following buffer cylinders (cylinders):

- BP 200 EK 3x 1 ½" female connections for immersion elements
- BP 500 EP 3x 1 ½" female connections for immersion elements and handhole
- BP 1000 E 3x 1 ½" female connections for immersion elements

2.5 Intended use

The cylinder must only be used to heat heating water and operated in sealed heating systems.

All other use is considered unsuitable. Any damage resulting from prohibited operations is excluded from liability.

2.6 Scope of delivery

200-litre cylinder

- Storage cylinder in PU rigid foam
- Casing lid
- Technical documents
- Pack of adjustable feet
- Foil jacket

500-litre cylinder

- Storage cylinder in PU rigid foam
- Flange cover
- Casing lid
- Pack of adjustable feet
- Technical documents
- Foil jacket

1000-litre cylinder

- Storage cylinder
- Floor insulation
- Casing lid
- Upper insulation
- Technical documents
- Fibre insulation with PVC outer layer

2.7 Product description

Pos.	Description
1	Heating water inlet
2	Heating water outlet
3	Rigid foam thermal insulation
4	Vent valve
5	Foil jacket
6	Data plate
7	Heating water outlet
8	Heating water inlet
9	Installation options, electric heating
10	Installation options, electric heating
11	Installation options, electric heating
12	Installation options, electric heating
13	Installation options, electric heating
14	Installation options, electric heating
15	Sensor pocket at bottom (only with BP 1000 E)
16	Sensor pocket at centre (with BP 200 EK+BP 500 EP accessory)
17	Sensor pocket at top (with BP 200 EK+BP 500 EP accessory)
18	Inspection aperture (only with BP 500 EP)

Table 18 Product description (→ Fig. 1 - 3, page 33 - 34)

2.8 Type Plate

Pos.	Description
1	Type designation
2	Serial number
3	Nominal volume
4	Nominal volume of heat exchanger
5	Standby heat loss
6	Corrosion protection
7	Year of manufacture
8	Maximum DHW temperature, cylinder
9	Maximum flow temperature, heat source
10	Maximum flow temperature, solar side
11	Heating water heat input
12	Volumetric flow rate of heating water for heating water input power
13	Maximum operating pressure on the domestic water side
14	Highest design pressure
15	Maximum operating pressure, heat source side
16	Maximum operating pressure, solar side
17	Maximum operating pressure on the domestic water side CH
18	Maximum test pressure on the domestic water side CH

Table 19 Type Plate

2.9 Tech data

	Unit	BP 200 EK	BP 500 EP	BP 1000 E
Dimensions and specifications	-	→ Fig. 4 - 6, page 35 - 36		
Memory				
Available capacity	l	199	480	867
Maximum heating water temperature	°C	95	95	95
Maximum operating pressure of heating water	bar	3	6	3
Standby heat loss (24 h) in accordance with DIN 4753 Part 8 ¹⁾	kWh/24 h	1.22	2.41	3.22

1) Excluding distribution losses outside the cylinder.

Table 20 Tech data

2.10 Product data for energy consumption

The following product data complies with the requirements of EU Regulation No 814/2013 as a supplement to Ecodesign Directive 2017/1369/EU and Regulations EU 814/2013 as retained into UK law and amended.

Manufacturers who implement these guidelines and state the ErP values are permitted to use the "CE" and "UKCA" mark.

The following product data satisfy the requirements of the EU Regulations No. 812/2013 and No. 814/2013 supplementing EU Ordinance 2017/1369.

Manufacturers who implement these guidelines and state the ErP values are permitted to use the "CE" mark.

Product number	Product type	Cylinder volume (V)	Heat retention loss (S)	Energy efficiency class for DHW treatment
8735100973	BP 200 EK 1 B	199,4 l	50,7 W	B
8735100974	BP 500 EP 1 C	480,0 l	100,5 W	C
8735100978	BP 1000 E 1 C	867,0 l	134,0 W	C

Table 21 Product data for energy consumption

3 Transport



WARNING

Risk of injury from carrying heavy loads and inadequately securing loads for transport!

- ▶ Use suitable means of transport.
 - ▶ Secure the cylinder to prevent it falling.
-
- ▶ Move packed cylinder with a sack truck and lashing strap (→ Fig. 7, page 37).
- or-**
- ▶ Move unpacked cylinder with a transport net, during handling, protect connections against possible damage.

4 Mounting method

The cylinder is delivered fully assembled.

- ▶ Check that the cylinder is complete and undamaged.

4.1 Installation location

NOTICE

Risk of damage from inadequate load-bearing capacity of the installation surface or unsuitable floor surface!

- ▶ Ensure that the installation surface is level and offers sufficient load-bearing capacity.

- ▶ Install the cylinder in a dry frost-free interior.
- ▶ If there is any danger of water accumulating on the floor of the installation location: place the cylinder on a plinth.
- ▶ Observe the minimum wall clearances inside the installation room (→ Fig. 8, page 37).

4.2 Fitting temperature sensors

Assembly is also possible once the insulation has been installed.

- ▶ Observe the technical guide when positioning the sensor.
- ▶ Apply heat conducting paste to the contact surfaces.
- ▶ Push the temperature sensor into the sensor pocket up to the catch.
- ▶ Mark the temperature sensor leads according to how the sensor is being used; do this at the end of each lead.
- ▶ Route the sensor lead to the control unit, ensuring it will be possible to install the insulation.
- ▶ Establish the electrical connection to the sensor leads. In doing so observe the installation instructions for the control unit.

4.3 Setting up the cylinder

NOTICE

Material damage due to excessively low ambient temperature.

If the ambient temperature is below 15 °C, the foil jacket tears while closing the zipper.

- ▶ Heat the foil jacket (in a warmed-up room) to above 15 °C.

→ Fig. 9ff, page 38

- ▶ Remove packaging.
- ▶ Remove casing lid and, if necessary, insulation.
- ▶ Remove the foil jacket and store it temporarily.
- ▶ Unscrew the cylinder from the pallet. Retain the screws for alignment.
- ▶ Position the cylinder and align with the fixing screws.
- ▶ Fit the top insulation and casing lid.
- ▶ Remove the bung from the connector.

4.4 Hydraulic connection

Before installing the pipework:

- ▶ Install the thermal insulation/foil jacket.

Observe the technical guide when establishing the hydraulic connection.

DANGER

Risk of fire from soldering and welding!

- ▶ As far as possible, carry out any soldering and welding work before installing the thermal insulation.
- ▶ Take appropriate safety measures when soldering and welding as the thermal insulation is combustible (e.g. cover thermal insulation).
- ▶ Check the integrity of the thermal insulation after completing work.

NOTICE

Water damage from leaking connections.

- ▶ Fit all connecting pipework free from stress.

To avoid damage to the cylinder:

- ▶ Use installation material on the heat source side that is temperature-resistant up to 90 °C.
- ▶ Only use the cylinder in sealed systems.
- ▶ Never use open, vented expansion vessels.



We recommend using screw fittings with shut-off valves to connect pipework to the cylinder.

- ▶ Install a drain valve on site at the lowest point of the bottom connection.
- ▶ Vent the heating water side of the cylinder during filling via the air vent valve at the top of the cylinder.

4.5 Immersion heater (accessory)

- ▶ Install the immersion heater in accordance with the separate installation instructions.
- ▶ Once the cylinder is fully installed, inspect the protective conductor. This should also include the metal connection fittings.

5 Commissioning

NOTICE

System damage due to positive pressure!

- ▶ Observe the maximum operating pressure (→ tab. 20, page 20).

Commissioning must be performed by an approved contractor.

- ▶ Check the tightness of all connections (→ Fig. 15, page 39).
- ▶ Commission all assemblies and accessories as specified in the manufacturer's technical documentation.

5.1 Instructions for the user

- ▶ Explain the operation and handling of the heating system and cylinder, making a particular point of safety-relevant features.
- ▶ Point out the need for regular maintenance, as the function and service life depend on this. The cylinder itself is maintenance-free.
- ▶ When there is a risk of frost and decommissioning is necessary, drain the cylinder completely, including the lower section of the container.
- ▶ Explain the function and how to check the pressure relief valve.
- ▶ Hand all enclosed documents over to the user.

6 Decommissioning

DANGER

Risk of scalding from hot water!

Hot water can cause serious burns.

- ▶ Allow the cylinder time to cool down following decommissioning.

NOTICE

Cylinder damage from frost!

If there is a risk of frost when you are away from home, we recommend the following:

- ▶ Leave the cylinder in operation.
 - or**
 - ▶ Take the cylinder out of operation and drain it.
-
- ▶ If an immersion heater has been installed (accessory), isolate the cylinder from the power supply.
 - ▶ Switch off the temperature controller at the control unit.
 - ▶ Drain the cylinder completely.
 - ▶ Decommission all assemblies and accessories of the heating system as specified in the manufacturer's technical documentation.
 - ▶ Open the system drain valve.
 - ▶ For ventilation, open the air vent valve. The air vent valve is located at the top of the cylinder.
 - ▶ Close the shut-off valve.

To prevent corrosion:

- ▶ Leave the connector pipes open, so that the interior can dry out well.

7 Environmental protection and disposal

Environmental protection is a fundamental corporate strategy of the Bosch Group.

The quality of our products, their economy and environmental safety are all of equal importance to us and all environmental protection legislation and regulations are strictly observed.

We use the best possible technology and materials for protecting the environment taking account of economic considerations.

Packaging

Where packaging is concerned, we participate in country-specific recycling processes that ensure optimum recycling.

All of our packaging materials are environmentally compatible and can be recycled.

Used appliances

Used appliances contain valuable materials that can be recycled.

The various assemblies can be easily dismantled. Synthetic materials are marked accordingly. Assemblies can therefore be sorted by composition and passed on for recycling or disposal.

8 Inspection and maintenance

Apart from visual inspections, no particular maintenance or cleaning of the cylinders is necessary.

- ▶ Check all connections externally for leaks once a year.
- ▶ In the event of a fault, contact an approved contractor or customer service.

9 Data Protection Notice



We, **Bosch Thermotechnology Ltd., Cotswold Way, Warndon, Worcester WR4 9SW, United Kingdom** process product and installation information, technical and connection data, communication data, product registration and client history data to provide product functionality (art. 6 (1) sentence 1 (b)

GDPR), to fulfil our duty of product surveillance and for product safety and security reasons (art. 6 (1) sentence 1 (f) GDPR), to safeguard our rights in connection with warranty and product registration questions (art. 6 (1) sentence 1 (f) GDPR) and to analyze the distribution of our products and to provide individualized information and offers related to the product (art. 6 (1) sentence 1 (f) GDPR). To provide services such as sales and marketing services, contract management, payment handling, programming, data hosting and hotline services we can commission and transfer data to external service providers and/or Bosch affiliated enterprises. In some cases, but only if appropriate data protection is ensured, personal data might be transferred to recipients located outside of the European Economic Area. Further information are provided on request. You can contact our Data Protection Officer under: Data Protection Officer, Information Security and Privacy (C/ISP), Robert Bosch GmbH, Postfach 30 02 20, 70442 Stuttgart, GERMANY.

You have the right to object, on grounds relating to your particular situation or where personal data are processed for direct marketing purposes, at any time to processing of your personal data which is based on art. 6 (1) sentence 1 (f) GDPR. To exercise your rights, please contact us via privacy.ttg@bosch.com To find further information, please follow the QR-Code.

Índice

1	Explicación de símbolos e indicaciones de seguridad	23
1.1	Explicación de los símbolos	23
1.2	Indicaciones generales de seguridad	23
2	Datos sobre el producto	24
2.1	Uso conforme al empleo previsto	24
2.2	Volumen de suministro	24
2.3	Descripción del producto	24
2.4	Placa de características	24
2.5	Datos técnicos	25
2.6	Datos de producto sobre eficiencia energética	25
3	Transporte	25
4	Instalación	25
4.1	Sala de instalación	25
4.2	Montar la sonda de temperatura	25
4.3	Montaje del acumulador	26
4.4	Conexión hidráulica	26
4.5	Resistencia eléctrica (accesorio)	26
5	Puesta en funcionamiento	26
5.1	Instrucción del cliente	26
6	Fuera de servicio	26
7	Protección del medio ambiente y eliminación de residuos	27
8	Inspección y mantenimiento	27
9	Aviso de protección de datos	27


1 Explicación de símbolos e indicaciones de seguridad


1.1 Explicación de los símbolos


Advertencias

En las advertencias, las palabras de señalización indican el tipo y la gravedad de las consecuencias que conlleva la inobservancia de las medidas de seguridad indicadas para evitar riesgos.

Las siguientes palabras de señalización están definidas y pueden utilizarse en el presente documento:


 **PELIGRO**
PELIGRO significa que pueden haber daños personales graves.

 **ADVERTENCIA**
ADVERTENCIA advierte sobre la posibilidad de que se produzcan daños personales de graves a mortales.

 **ATENCIÓN**
ATENCIÓN indica que pueden producirse daños personales de leves a moderados.

AVISO
AVISO significa que puede haber daños materiales.

Información importante

 La información importante que no conlleve riesgos personales o materiales se indicará con el símbolo que se muestra a continuación.

Otros símbolos

Símbolo	Significado
▶	Procedimiento
→	Referencia cruzada a otro punto del documento
•	Enumeración/punto de la lista
–	Enumeración/punto de la lista (2º. nivel)

Tab. 22

1.2 Indicaciones generales de seguridad

Instalación, puesta en marcha y mantenimiento

La instalación, la puesta en marcha y el mantenimiento únicamente puede efectuarlos una empresa autorizada.

- ▶ Monte y ponga en funcionamiento el acumulador y los accesorios según el correspondiente manual de instalación.
- ▶ Para evitar el contacto con oxígeno y, por lo tanto, también corrosión, no utilizar piezas transpirables. No utilice vasos de expansión abiertos.
- ▶ **¡No cierre la válvula de seguridad en ningún caso!**
- ▶ Utilizar únicamente piezas de repuesto originales.

Peligro de sufrir escaldaduras

- ▶ Durante el funcionamiento del acumulador, se pueden alcanzar temperaturas superiores a los 60 °C. Por esta razón, deje que el acumulador se enfría antes de intervenir en el circuito solar o en el circuito de calefacción.

- ▶ Accionar el purgador automático únicamente si la temperatura del líquido portador de calor y del agua de calefacción desciende por debajo de los 60 °C.

⚠ Avisos para el público objetivo

Este manual de instalación se dirige a técnicos especialistas en instalaciones de gas e hidráulicas, calefacción y electricidad. Cumplir con las indicaciones de todos los manuales. La inobservancia puede ocasionar daños materiales y/o lesiones a las personas, incluso peligro de muerte.

- ▶ Leer el manual de instalación, de mantenimiento y de puesta en marcha (generador de calor, regulador de calefacción, bombas, etc.) antes de la instalación.
- ▶ Tener en cuenta las advertencias e indicaciones de seguridad.
- ▶ Tener en cuenta la normativa nacional y regional y las normas y directivas técnicas.
- ▶ Documentar los trabajos que se efectúen.

⚠ Entrega al cliente

En el momento de la entrega, instruir al usuario sobre el manejo y las condiciones de servicio de la instalación de calefacción.

- ▶ Aclarar las condiciones - poner especial énfasis en las acciones relevantes para la seguridad.
- ▶ Indicar especialmente los siguientes puntos:
 - El montaje y la reparación sólo deben ser realizados por un servicio técnico autorizado.
 - Para el funcionamiento seguro y respetuoso con el medio ambiente es necesario realizar, al menos, una inspección anual, así como una limpieza y un mantenimiento según sea necesario.
- ▶ Indicar posibles consecuencias (daños personales, incluyendo peligro mortal o daños materiales) por una inspección, limpieza y mantenimiento incorrecto o inexistente.
- ▶ Entregar los manuales de servicio y de instalación al usuario para su conservación.

2 Datos sobre el producto

Estas instrucciones de montaje y mantenimiento son válidas para los siguientes acumuladores (BST):

- BP 200 EK 3x 1 1/2" Muflas para calentador de inmersión
- BP 500 EP 3x 1 1/2" Muflas para calentador de inmersión y punto de acceso manual
- BP 1000 E 3x 1 1/2" Muflas para calentador de inmersión

2.1 Uso conforme al empleo previsto

El acumulador únicamente debe usarse para calentar agua de calefacción y únicamente deben usarse en instalaciones de calefacción cerradas.

Cualquier otro uso se considera inapropiado. La empresa no asume ninguna responsabilidad por los daños causados por el uso inapropiado del equipo.

2.2 Volumen de suministro

Acumulador de 200 litros

- Depósito del acumulador producido en espuma rígida de PU
- Tapa de revestimiento
- Documentos técnicos
- Adjunto patas regulables
- Manto de lámina

Acumulador de 500 litros

- Depósito del acumulador producido en espuma rígida de PU
- Cubierta de brida
- Tapa de revestimiento
- Adjunto patas regulables
- Documentos técnicos

- Manto de lámina

Acumulador de 1000 litros

- Depósito del acumulador
- Aislamiento de suelo
- Tapa de revestimiento
- Aislamiento superior
- Documentos técnicos
- Aislamiento de fibras de lana con capa de recubrimiento PVC

2.3 Descripción del producto

Pos.	Descripción
1	Entrada de agua de calefacción
2	Salida de agua de calefacción
3	Protección térmica de espuma rígida
4	Válvula de purga de aire
5	Manto de lámina
6	Placa de características
7	Salida de agua de calefacción
8	Entrada de agua de calefacción
9	Posibilidades de montaje calefacción eléctrica
10	Posibilidades de montaje calefacción eléctrica
11	Posibilidades de montaje calefacción eléctrica
12	Posibilidades de montaje calefacción eléctrica
13	Posibilidades de montaje calefacción eléctrica
14	Posibilidades de montaje calefacción eléctrica
15	Vaina de inmersión inferior (sólo en BP 1000 E)
16	Vaina de inmersión central (sólo en accesorios BP 200 EK+BP 500 EP)
17	Vaina de inmersión superior (sólo en accesorios BP 200 EK+BP 500 EP)
18	Abertura de inspección (solo en BP 500 EP)

Tab. 23 Descripción del producto (→ fig. 1 - 3, pág. 33 - 34)

2.4 Placa de características

Pos.	Descripción
1	Descripción de tipos
2	Número de serie
3	Volumen nominal
4	Volumen nominal intercambiador de calor
5	Consumo térmico por disponibilidad de servicio
6	Protector contra la corrosión
7	Año de fabricación
8	Temperatura máxima del agua caliente en el acumulador
9	Temperatura de impulsión máxima fuente de calor
10	Temperatura máxima de impulsión lado solar
11	Potencia de entrada del agua de calefacción
12	Caudal de agua de calefacción para potencia de entrada del agua de calefacción
13	Presión máxima de servicio en el lado de agua sanitaria
14	Presión nominal máxima
15	Presión de servicio máxima en el lado de la fuente de calor
16	Presión de servicio máxima en el lado solar
17	Presión máxima de servicio en el lado de agua sanitaria CH
18	Presión máxima de prueba en el lado de agua sanitaria CH

Tab. 24 Placa de características

2.5 Datos técnicos

	Unidad	BP 200 EK	BP 500 EP	BP 1000 E
Dimensiones y datos técnicos	-	→ fig. 4 - 6, pág. 35 - 36		
Acumulador				
Contenido útil	l	199	480	867
Temperatura máxima del agua de calefacción	°C	95	95	95
Presión de servicio máxima agua de calefacción	bar	3	6	3
Consumo térmico por disponibilidad de servicio tras DIN 4753 Parte 8 ¹⁾	kWh/24h	1,22	2,41	3,22

1) Las pérdidas por distribución fuera del acumulador no se han tenido en cuenta.

Tab. 25 Datos técnicos

2.6 Datos de producto sobre eficiencia energética

The following product data complies with the requirements of EU Regulation No 814/2013 as a supplement to Ecodesign Directive 2017/1369/EU and Regulations EU 814/2013 as retained into UK law and amended.

Manufacturers who implement these guidelines and state the ErP values are permitted to use the "CE" and "UKCA" mark.

Los siguientes datos del producto cumplen los requisitos de los Reglamentos de UE n.º 812/2013 y 814/2013 como ampliación del Reglamento UE 2017/1369.

El cumplimiento de estas directivas con la indicación de los valores ErP permite a los fabricantes usar la identificación "CE".

Número de artículo	Tipo de producto	Volumen de almacenamiento (V)	Pérdida estática del depósito de agua caliente (S)	Clases de eficiencia energética de agua caliente
8735100973	BP 200 EK 1 B	199,4l	50,7 W	B
8735100974	BP 500 EP 1 C	480,0l	100,5 W	C
8735100978	BP 1000 E 1 C	867,0l	134,0 W	C

Tab. 26 Datos de producto sobre eficiencia energética

3 Transporte



ADVERTENCIA

Peligro de lesión por portar cargas pesadas y por asegurar incorrectamente esta carga durante el transporte.

- ▶ Usar medios de transporte adecuados.
- ▶ Asegurar el acumulador contra caídas.

- ▶ Transportar el acumulador embalado con una hormiga o con una correa tensora (→ fig. 7, página 37).

-o-

- ▶ Transportar el acumulador no embalado en una red de transporte, proteger las conexiones contra daños.

4 Instalación

El acumulador se suministra montado por completo.

- ▶ Comprobar que el acumulador esté en buen estado y completo.

4.1 Sala de instalación

AVISO

Daños en la instalación debido a fuerza de carga insuficiente de la superficie de emplazamiento o debido a una base inadecuada.

- ▶ Asegúrese de que la superficie de emplazamiento sea plana y de que tenga suficiente fuerza de carga.

- ▶ Montar el acumulador en un lugar interior seco y libre de heladas.
- ▶ En caso de correr el peligro de formarse agua en el suelo del lugar de montaje, colocar el acumulador en una base.
- ▶ Tener en cuenta las distancias mínimas respecto a la pared en la sala de instalación (→ fig. 8, pág. 37).

4.2 Montar la sonda de temperatura

Montaje posible también después del montaje de aislamiento.

- ▶ Para la colocación de sensores observe la documentación de planificación.
- ▶ Cubrir las superficies de contacto con pasta termoconductora.
- ▶ Introducir el sensor de temperatura en la vaina de inmersión hasta el tope.
- ▶ Rotular los conductores del sensor de temperatura en el extremo del cable según el uso del sensor.
- ▶ Colocar el conductor del sensor en dirección al aparato de regulación de tal manera que se pueda montar el aislamiento.
- ▶ Conectar eléctricamente los cables de sensores. Tener en cuenta el manual de instalación del aparato de regulación.

4.3 Montaje del acumulador

AVISO

¡Daños materiales por temperatura ambiente demasiado baja!

Con una temperatura de entorno de menos de 15 °C se rompe el plástico de protección al cerrar la cremallera.

- ▶ Calentar el plástico de protección (en un entorno caliente) a más de 15 °C.

→ Fig. 9ss., pág. 38

- ▶ Retirar el material de embalaje.
- ▶ Retirar el aislamiento y, en caso dado, la tapa de revestimiento.
- ▶ Desmontar el plástico de protección y almacenarlo.
- ▶ Destornillar el palet del acumulador. Guardar tornillos para la alineación.
- ▶ Montar el acumulador y alinearlos con tornillos de fijación.
- ▶ Colocar el aislamiento superior y la tapa de revestimiento.
- ▶ Retirar tapón del tubo de empalme.

4.4 Conexión hidráulica

Previo a la instalación de las tuberías:

- ▶ Montar del aislamiento térmico/plástico de protección.

Para la conexión hidráulica observe la documentación de planificación.



PELIGRO

Peligro de quemaduras por trabajos de soldadura.

- ▶ Siempre que sea posible, realizar los trabajos de soldadura antes del montaje del aislamiento térmico.
- ▶ Tomar las medidas de seguridad adecuadas cuando se realicen trabajos de soldadura, como p. ej., recubrir el aislamiento térmico, ya que éste es inflamable.
- ▶ Tras el trabajo, compruebe la integridad del aislamiento térmico.

AVISO

Daños por agua debido a conexiones no herméticas.

- ▶ Instale los cables de conexión sin tensión.

Para evitar daños en el acumulador:

- ▶ Utilizar material de instalación de la calefacción, resistente al calor, hasta los 90 °C.
- ▶ Utilice el acumulador únicamente en sistemas cerrados.
- ▶ No utilice vasos de expansión abiertos.



Recomendamos utilizar todos los cables de conexión del acumulador como uniones roscadas con válvula de corte.

- ▶ El cliente montará una llave de vaciado en el punto más profundo de la conexión.
- ▶ Por el lado del agua de calefacción, purgue el acumulador por la parte de superior al realizar el llenado mediante la válvula de purga de aire.

4.5 Resistencia eléctrica (accesorio)

- ▶ Instale el resistencia eléctrica según el manual de instalación separado.
- ▶ Una vez instalado completamente el acumulador, revise el conductor de seguridad. Incluir racores metálicos.

5 Puesta en funcionamiento

AVISO

¡Daño a equipo por exceso de presión!

- ▶ Observe la presión de servicio máxima admisible (→ tab. 25, pág. 25).

La puesta en marcha debe ser realizada por un servicio técnico autorizado.

- ▶ Compruebe todas las conexiones en busca de fugas (→ fig. 15, pág. 39).
- ▶ Ponga en marcha todos los componentes y los accesorios según las indicaciones del fabricante recogidas en la documentación técnica.

5.1 Instrucción del cliente

- ▶ Explicar el efecto y el manejo de la instalación de calefacción y del acumulador e indicar los puntos especiales de seguridad.
- ▶ Informar al propietario sobre los trabajos de mantenimiento necesarios regularmente; el funcionamiento y la vida útil de la instalación dependen de ello. ¡El acumulador no necesita mantenimiento!
- ▶ Si existe riesgo de helada y puesta fuera de servicio: vaciar el acumulador por completo, también en la zona inferior del depósito.
- ▶ Explique el funcionamiento y la comprobación de la válvula de seguridad.
- ▶ Entregar al usuario toda la documentación adjunta.

6 Fuera de servicio



PELIGRO

¡Peligro de quemaduras por agua caliente!

El agua caliente puede provocar quemaduras graves.

- ▶ Deje que el acumulador se enfríe suficientemente después de la puesta de fuera de servicio.

AVISO

Daños en el acumulador por heladas.

Si hay riesgo de heladas durante su ausencia, recomendamos:

- ▶ Dejar el acumulador en marcha.
 -
- ▶ Poner el acumulador fuera de servicio y vaciarlo.
- ▶ Si se ha instalado una resistencia eléctrica (accesorio), desconecte el acumulador de la red eléctrica.
- ▶ Desconecte el regulador de temperatura del aparato de regulación.
- ▶ Vaciar el acumulador por completo.
- ▶ Desconecte todos los grupos constructivos y los accesorios de la instalación de calefacción según las indicaciones del fabricante recogidas en la documentación técnica.
- ▶ Abrir válvula de vaciado de la instalación.
- ▶ Para la purga, abrir la conexión de purga. La conexión de purga se encuentra arriba en el acumulador.
- ▶ Cerrar la válvula de corte.

Para evitar corrosión:

- ▶ Dejar abierta la tubería de conexión para que el interior pueda secarse correctamente.

7 Protección del medio ambiente y eliminación de residuos

La protección del medio ambiente es uno de los principios empresariales del grupo Bosch.

La calidad de los productos, la productividad y la protección del medio ambiente representan para nosotros objetivos del mismo nivel. Las leyes y los reglamentos para la protección del medio ambiente son respetados de forma estricta.

Para la protección del medio ambiente utilizamos la mejor técnica y los mejores materiales posibles considerando los puntos de vista económicos.

Tipo de embalaje

En el embalaje seguimos los sistemas de reciclaje específicos de cada país, ofreciendo un óptimo reciclado.

Todos los materiales de embalaje utilizados son compatibles con el medio ambiente y recuperables.

Aparatos usados

Los aparatos viejos contienen materiales que pueden volver a utilizarse. Los materiales son fáciles de separar y los plásticos se encuentran señalados. Los materiales plásticos están señalizados. Así pueden clasificarse los diferentes grupos de construcción y llevarse a reciclar o ser eliminados.

8 Inspección y mantenimiento

Para los acumuladores no es necesario realizar trabajos de mantenimiento o limpieza especiales, aparte de las comprobaciones visuales.

- ▶ Anualmente, comprobar desde el exterior la estanqueidad de todas las conexiones.
- ▶ En caso de avería, ponerse en contacto con un servicio técnico autorizado o con el servicio técnico de la empresa.

9 Aviso de protección de datos



Nosotros, **Robert Bosch España S.L.U., Bosch Termotecnia, Avenida de la Institución Libre de Enseñanza, 19, 28037 Madrid, España**, tratamos

información del producto y la instalación, datos técnicos y de conexión, datos de comunicación, datos del registro del producto y del historial del cliente para

garantizar el funcionamiento del producto (art. 6 (1), párr. 1 (b) del RGPD), para cumplir nuestro deber de vigilancia del producto, para la seguridad del producto y por motivos de seguridad (art. 6 (1), párr. 1 (f) del RGPD), para salvaguardar nuestros derechos en relación con cuestiones de garantía y el registro del producto (art. 6 (1), párr. 1 (f) del RGPD) y para analizar la distribución de nuestros productos y proporcionar información y ofertas individualizadas relativas al producto (art. 6 (1), párr. 1 (f) del RGPD). Para prestar servicios, tales como servicios de ventas y marketing, gestión de contratos, tramitación de pagos, programación, servicios de línea directa y alojamiento de datos, podemos encargar y transferir datos a proveedores de servicios externos y/o empresas afiliadas a Bosch. En algunos casos, pero solo si se asegura una protección de datos adecuada, se podrían transferir datos personales a receptores ubicados fuera del Espacio Económico Europeo. Póngase en contacto con nosotros para solicitarnos más información.

Dirección de contacto de nuestro responsable de protección de datos: Data Protection Officer, Information Security and Privacy (C/ISP), Robert Bosch GmbH, Postfach 30 02 20, 70442 Stuttgart, ALEMANIA.

Usted podrá ejercitar su derecho de acceso, rectificación, cancelación, solicitar la limitación del tratamiento, la portabilidad de los datos y el olvido de los mismos escribiendo un correo electrónico a **privacy.rbib@bosch.com**. Escanee el código CR para obtener más información.

Sommaire

1	Explication des symboles et mesures de sécurité	28
1.1	Explications des symboles	28
1.2	Consignes générales de sécurité.....	28
2	Informations produit	29
2.1	Utilisation conforme à l'usage prévu	29
2.2	Contenu de livraison	29
2.3	Description du produit.....	29
2.4	Plaque signalétique	29
2.5	Caractéristiques techniques	30
2.6	Caractéristiques du produit relatives à la consommation énergétique.....	30
3	Transport	30
4	Montage	30
4.1	Local d'installation	30
4.2	Montage de la sonde de température	31
4.3	Mise en place du ballon	31
4.4	Raccordements hydrauliques	31
4.5	Élément chauffant électrique (accessoire)	31
5	Mise en service	31
5.1	Initiation de l'exploitant	31
6	Mise hors service	32
7	Protection de l'environnement et recyclage	32
8	Inspection et entretien	32
9	Déclaration de protection des données	32

1 Explication des symboles et mesures de sécurité

1.1 Explications des symboles

Avertissements

Les mots de signalement des avertissements caractérisent le type et l'importance des conséquences éventuelles si les mesures nécessaires pour éviter le danger ne sont pas respectées.

Les mots de signalement suivants sont définis et peuvent être utilisés dans le présent document :



DANGER signale la survenue d'accidents graves à mortels en cas de non respect.



AVERTISSEMENT signale le risque de dommages corporels graves à mortels.



PRUDENCE signale le risque de dommages corporels légers à moyens.



AVIS signale le risque de dommages matériels.

Informations importantes



Les informations importantes ne concernant pas de situations à risques pour l'homme ou le matériel sont signalées par le symbole d'info indiqué.

Autres symboles

Symbole	Signification
▶	Étape à suivre
→	Renvoi à un autre passage dans le document
•	Énumération/Enregistrement dans la liste
–	Énumération / Entrée de la liste (2e niveau)

Tab. 27

1.2 Consignes générales de sécurité

⚠ Installation, mise en service, maintenance

L'installation, la première mise en service et la maintenance doivent être exécutées par une entreprise spécialisée qualifiée.

- ▶ Monter et mettre en marche le ballon et les accessoires selon la notice d'installation correspondante.
- ▶ Afin d'éviter l'entrée d'oxygène et donc la corrosion, ne pas utiliser d'éléments perméables ! Ne pas utiliser de vase d'expansion ouvert.
- ▶ **Ne fermer en aucun cas la soupape de sécurité !**
- ▶ Utiliser uniquement des pièces de rechange fabricant.

⚠ Risque d'ébullition

- ▶ Lorsque le ballon est en marche, les températures peuvent dépasser 60 °C. Par conséquent, laisser le ballon refroidir avant d'intervenir sur le circuit solaire ou de chauffage.
- ▶ N'actionner le purgeur automatique que lorsque la température du fluide caloporteur et de l'eau de chauffage est inférieure à 60 °C.

⚠️ Consignes pour le groupe cible

Cette notice d'installation s'adresse aux spécialistes en matière d'installations gaz et eau, de technique de chauffage et d'électricité. Les consignes de toutes les notices doivent être respectées. Le non-respect peut entraîner des dommages matériels, des dommages corporels, voire la mort.

- ▶ Lire les notices d'installation, de maintenance et de mise en service (générateur de chaleur, régulateur de chauffage, pompe, etc.) avant l'installation.
- ▶ Respecter les consignes de sécurité et d'avertissement.
- ▶ Respecter les règlements nationaux et locaux, ainsi que les règles techniques et les directives.
- ▶ Documenter les travaux effectués.

⚠️ Livraison à l'utilisateur

Lors de la livraison, montrer à l'utilisateur comment faire fonctionner le système de chauffage et l'informer sur son état de fonctionnement.

- ▶ Expliquer comment faire fonctionner l'installation de chauffage et attirer l'attention de l'utilisateur sur toute mesure de sécurité utile.
- ▶ Souligner en particulier les points suivants :
 - L'installation de pièces et les réparations doivent être effectuées uniquement par une entreprise qualifiée.
 - Un fonctionnement sûr et écologique nécessite une révision au moins une fois par an, ainsi qu'un nettoyage et un entretien adaptés.
- ▶ Indiquer les conséquences possibles (dommages corporels, notamment le danger de mort ou les dommages matériels) résultant d'une révision, d'un nettoyage et d'un entretien inexistant ou inadéquat.
- ▶ Remettre la notice d'installation et la notice d'utilisation à l'utilisateur pour qu'il les conserve en lieu sûr.

2 Informations produit

Cette notice d'installation et d'entretien est valable pour les ballons tampons (ballons) suivants :

- BP 200 EK 3x 1 manchon femelle ½" pour résistance immergée
- BP 500 EP 3x 1 manchon femelle ½" pour résistance immergée et trappe de visite
- BP 1000 E 3x 1 manchon femelle ½" pour résistance immergée

2.1 Utilisation conforme à l'usage prévu

Le ballon doit être utilisé exclusivement pour le réchauffage d'eau de chauffage et uniquement dans des installations de chauffage en circuit fermé.

Toute autre utilisation n'est pas conforme. Les dégâts éventuels qui en résulteraient sont exclus de la garantie.

2.2 Contenu de livraison

Ballon de 200 litres

- Réservoir ballon en mousse polyuréthane PU
- Couvercle de l'habillage
- Documentation technique
- Lot annexe pieds réglables
- Habillage film

Ballon de 500 litres

- Réservoir ballon en mousse polyuréthane PU
- Couvercle de bride
- Couvercle de l'habillage
- Lot annexe pieds réglables
- Documentation technique
- Habillage film

Ballon de 1000 litres

- Réservoir ballon
- Panneau isolant de sol
- Couvercle de l'habillage
- Isolation supérieure
- Documentation technique
- Isolation tissée avec couche de protection PVC

2.3 Description du produit

Pos.	Description
1	Entrée eau de chauffage
2	Sortie eau de chauffage
3	Isolation thermique en mousse rigide
4	Purgeur
5	Habillage film
6	Plaque signalétique
7	Sortie eau de chauffage
8	Entrée eau de chauffage
9	Possibilités de montage chauffage électrique
10	Possibilités de montage chauffage électrique
11	Possibilités de montage chauffage électrique
12	Possibilités de montage chauffage électrique
13	Possibilités de montage chauffage électrique
14	Possibilités de montage chauffage électrique
15	Support de sonde en bas (seulement pour BP 1000 E)
16	Support de sonde au milieu (pour accessoires BP 200 EK+BP 500 EP)
17	Support de sonde en haut (pour accessoires BP 200 EK+BP 500 EP)
18	Trappe de visite (seulement pour BP 500 EP)

Tab. 28 Description du produit (→ fig. 1 - 3, page 33 - 34)

2.4 Plaque signalétique

Pos.	Description
1	Modèle
2	Numéro de série
3	Volume nominal
4	Volume nominale de l'échangeur thermique
5	Pertes à l'arrêt
6	Protection anti-corrosion
7	Année de fabrication
8	Température ECS maximale ballon
9	Température de départ maximale de la source de chaleur
10	Température maximale de départ côté solaire
11	Puissance d'arrivée eau de chauffage
12	Débit de l'eau de chauffage pour puissance d'arrivée de l'eau de chauffage
13	Pression de service maximale côté eau potable
14	pression de détermination maximale
15	Pression de service maximale côté source de chauffage
16	Pression de service maximale côté solaire
17	Pression de service maximale côté ECS CH
18	Pression d'essai maximale côté ECS CH

Tab. 29 Plaque signalétique

2.5 Caractéristiques techniques

	Unité	BP 200 EK	BP 500 EP	BP 1000 E
Dimensions et caractéristiques techniques	-	→ fig. 4 - 6, page 35 - 36		
Ballon				
Volume utile	l	199	480	867
Température maximale de l'eau de chauffage	°C	95	95	95
Pression de service maximale de l'eau de chauffage	bar	3	6	3
Consommation pour maintien en température selon DIN 4753 partie 8 ¹⁾	kWh/24h	1,22	2,41	3,22

1) Les pertes par distribution à l'extérieur du ballon ne sont pas prises en compte.

Tab. 30 Caractéristiques techniques

2.6 Caractéristiques du produit relatives à la consommation énergétique

The following product data complies with the requirements of EU Regulation No 814/2013 as a supplement to Ecodesign Directive 2017/1369/EU and Regulations EU 814/2013 as retained into UK law and amended.

Manufacturers who implement these guidelines and state the ErP values are permitted to use the "CE" and "UKCA" mark.

Les caractéristiques du produit suivantes répondent aux exigences du règlement UE n° 812/2013 et n° 814/2013 en complément du règlement UE 2017/1369.

La mise en œuvre des directives avec la saisie des valeurs ErP autorise les fabricants à utiliser le marquage « CE ».

Référence	Type de produit	Volume du tampon (V)	Perte thermique en régime stabilisé (S)	Classe d'efficacité énergétique pour le chauffage de l'eau
8735100973	BP 200 EK 1 B	199,4l	50,7 W	B
8735100974	BP 500 EP 1 C	480,0l	100,5 W	C
8735100978	BP 1000 E 1 C	867,0l	134,0 W	C

Tab. 31 Caractéristiques du produit relatives à la consommation énergétique

Normes et directives en vigueur pour la France

- Règlement pour l'installation et la maintenance dans des bâtiments à usage d'habitation
 - Règlement sanitaire du département
 - **Norme NF C 15-100** – Installation électrique à basse tension – Règlements
 - **Norme NF EN 60-335/1** – Sécurité des appareils électrodomestiques et analogues
 - **Norme NF EN 41-221** – Canalisations en cuivre – Distribution d'eau froide et d'eau chaude sanitaire, évacuation d'eaux usées pluviales, installations de génie climatique (anciennement DTU 60.5)
 - **Norme NF P 40-201** – Plomberie sanitaire pour bâtiments à usage d'habitation (anciennement DTU 60.1)
 - **Norme NF EN 1717** – Protection contre la pollution de l'eau potable dans les réseaux intérieurs et exigences générales des dispositifs de protection contre la pollution par retour
 - **Décret du 23 juin 1978, décret modifié du 30 novembre 2005 relatif aux installations de chauffage, à la distribution d'eau chaude sanitaire, aux règlements pour l'installation et la**

sécurité – Il convient de veiller tout particulièrement à ce que la température maximale de l'eau chaude sanitaire soit respectée.

- **Décret du ministère de la Santé pour la protection de l'eau potable** – Le système de remplissage de l'installation doit être équipé d'un système de séparation, les matériaux et accessoires autorisés doivent être utilisés pour l'eau chaude sanitaire (homologation française ACS).

3 Transport



AVERTISSEMENT

Risques d'accidents dus au soulèvement de charges trop lourdes et à une fixation non conforme lors du transport !

- ▶ Utiliser des moyens de transport adaptés.
 - ▶ Fixer le ballon pour éviter les chutes éventuelles.
-
- ▶ Transporter le ballon dans son emballage avec un diable et une bande de cerclage (→ fig. 7, page 37).
- ou-**
- ▶ Transporter le ballon sans emballage dans un filet spécial en protégeant les raccords.

4 Montage

Le ballon est livré entièrement monté.

- ▶ Vérifier si le ballon est complet et en bon état.

4.1 Local d'installation

AVIS

Dégâts sur l'installation dus à une force portante insuffisante de la surface de pose ou un sol non approprié !

- ▶ S'assurer que la surface d'installation est plane et d'une portance suffisante.
-
- ▶ Installer le ballon dans un local intérieur sec et à l'abri du gel.
 - ▶ Si de l'eau risque d'inonder le sol du local : poser le ballon sur un socle.
 - ▶ Tenir compte des distances minimales par rapport aux murs dans le local d'installation (→ fig. 8, page 37).

4.2 Montage de la sonde de température

Montage également possible après le montage de l'isolation.

- ▶ Pour le positionnement de la sonde, respecter le document technique de conception.
- ▶ Enduire les surfaces de contact de la sonde de pâte thermoconductrice.
- ▶ Insérer la sonde de température jusqu'à la butée dans le support de sonde.
- ▶ Marquer les câbles des sondes de température à leur extrémité en fonction de l'utilisation de la sonde.
- ▶ Poser le câble de sonde jusqu'à l'appareil de régulation de manière à ce que l'isolation puisse être montée par la suite.
- ▶ Raccorder électriquement les câbles de sonde. Respecter pour cela la notice d'installation de l'appareil de régulation.

4.3 Mise en place du ballon

AVIS

Dommages matériels dus à une température d'ambiance trop faible !

Si la température d'ambiance est inférieure à 15 °C, l'habillage film se casse lors de la fermeture de la fermeture éclair.

- ▶ Chauffer l'habillage film (dans une pièce chauffée) jusqu'à une température supérieure à 15 °C.

→ fig. 9 et suiv., page 38

- ▶ Retirer l'emballage.
- ▶ Retirer le couvercle de l'habillage et l'isolation supérieure le cas échéant.
- ▶ Démontez l'habillage film et le stocker.
- ▶ Dévisser la palette du ballon. Conserver les vis pour l'alignement.
- ▶ Mettre en place et aligner le ballon à l'aide des vis de fixation.
- ▶ Poser l'isolation supérieure et le couvercle de l'enveloppe.
- ▶ Retirer le bouchon de la buse.

4.4 Raccordements hydrauliques

Avant l'installation des conduites :

- ▶ Monter l'isolation thermique / l'habillage film.

Pour le raccordement hydraulique, respecter le document technique de conception.



Risque d'incendie en raison des travaux de soudure !

- ▶ Si possible, effectuer les travaux de brasage et de soudure avant le montage de l'isolation thermique.
- ▶ L'isolation thermique étant inflammable, prendre des mesures de protection appropriées pour effectuer les travaux de soudage, en recouvrant l'isolation thermique par ex.
- ▶ Après les travaux, vérifier si l'isolation thermique est intacte.

AVIS

Dégâts des eaux dus à des raccordements non étanches !

- ▶ Installer les conduites de raccordement sans contrainte.

Pour éviter les dégâts sur le ballon :

- ▶ Pour le côté chauffage, utiliser des matériaux d'installation capables de résister à une chaleur pouvant atteindre 90 °C.
- ▶ Utiliser le ballon exclusivement dans des systèmes fermés.
- ▶ Ne pas utiliser de vase d'expansion ouvert.



Nous recommandons de raccorder toutes les conduites de raccordement au ballon par raccords à vis avec vanne d'arrêt.

- ▶ Monter un robinet de vidange au point le plus bas du raccordement inférieur.
- ▶ Côté eau de chauffage, purger le ballon, lors du remplissage, par le purgeur situé sur la partie supérieure du ballon.

4.5 Élément chauffant électrique (accessoire)

- ▶ Installer un élément chauffant électrique conformément à la notice d'installation jointe séparément.
- ▶ Après avoir terminé l'installation complète du ballon, effectuer un contrôle du conducteur de protection. Utiliser à cet effet des raccords-unions métalliques.

5 Mise en service

AVIS

Dégâts sur l'installation dus à une surpression !

- ▶ Respecter la pression de service maximale autorisée (→ tabl. 30, page 30).

La mise en service doit être effectuée par un professionnel agréé.

- ▶ Contrôler l'étanchéité de tous les raccords (→ fig. 15, page 39).
- ▶ Mettre tous les modules et accessoires en service selon les recommandations du fabricant indiquées dans la documentation technique.

5.1 Initiation de l'exploitant

- ▶ Expliquer comment utiliser et manipuler l'installation de chauffage et le ballon et attirer l'attention sur les problèmes de sécurité technique.
- ▶ Informer de la nécessité de procéder à une maintenance régulière ; le bon fonctionnement et la durée de vie de l'installation en dépendent. Le ballon lui-même ne nécessite aucun entretien !
- ▶ En cas de risque de gel et de mise hors service : vidanger entièrement le ballon, sans oublier le ballon de stockage dans la partie inférieure.
- ▶ Expliquer le fonctionnement et le contrôle de la soupape de sécurité.
- ▶ Remettre à l'exploitant tous les documents ci-joints.

6 Mise hors service

**DANGER**

Risque d'ébullantage dû à l'eau chaude !

L'eau chaude peut entraîner de fortes brûlures.

- ▶ Laisser refroidir suffisamment le préparateur d'ECS après la mise hors service.

AVIS

Ballon endommagé en raison du gel !

S'il risque de geler pendant votre absence, nous recommandons :

- ▶ Mettre le ballon en service.
ou
 - ▶ Mettre le ballon hors service et le vidanger.
-
- ▶ Si un élément chauffant électrique est installé (accessoire), mettre le ballon hors tension.
 - ▶ Couper le thermostat du tableau de régulation.
 - ▶ Vidanger complètement le ballon.
 - ▶ Mettre tous les modules et accessoires de l'installation de chauffage hors service selon les recommandations du fabricant indiquées dans la documentation technique.
 - ▶ -Ouvrir la vanne de vidange de l'installation.
 - ▶ Ouvrir le raccord de purge pour la purge. Le raccord de purge se trouve dans la partie supérieure du ballon.
 - ▶ Fermer la vanne d'arrêt.

Pour éviter la corrosion :

- ▶ Laisser les tuyaux de raccordement ouverts pour que la partie interne puisse sécher correctement.

7 Protection de l'environnement et recyclage

La protection de l'environnement est un principe de base du groupe Bosch.

Nous accordons une importance égale à la qualité de nos produits, à leur rentabilité et à la protection de l'environnement. Les lois et prescriptions concernant la protection de l'environnement sont strictement observées.

Pour la protection de l'environnement, nous utilisons, tout en respectant les aspects économiques, les meilleures technologies et matériaux possibles.

Emballages

En matière d'emballages, nous participons aux systèmes de mise en valeur spécifiques à chaque pays, qui visent à garantir un recyclage optimal.

Tous les matériaux d'emballage utilisés respectent l'environnement et sont recyclables.

Appareils usagés

Les appareils usés contiennent des matériaux qui peuvent être réutilisés.

Les composants se détachent facilement. Les matières synthétiques sont marquées. Ceci permet de trier les différents composants en vue de leur recyclage ou de leur élimination.

8 Inspection et entretien

Les ballons ne nécessitent pas de travaux d'entretien ou de nettoyage particuliers à part quelques contrôles visuels occasionnels.

- ▶ Contrôler tous les ans l'étanchéité extérieure de tous les raccords.
- ▶ En cas de défauts, contacter un professionnel agréé ou le service après-vente.

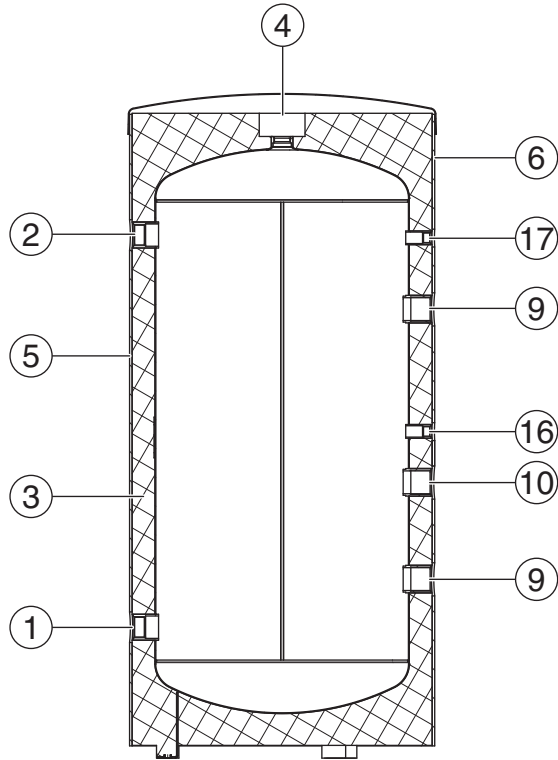
9 Déclaration de protection des données



Nous, [FR] elm.leblanc S.A.S., 124-126 rue de Stalingrad, 93711 Drancy Cedex, France, [BE] Bosch Thermotechnology n.v./s.a., Zandvoortstraat 47, 2800 Mechelen, Belgique, [LU] Ferroknepner Buderus S.A., Z.I. Um Monkeler, 20, Op den Drieschen, B.P.201 L-4003 Esch-sur-Alzette,

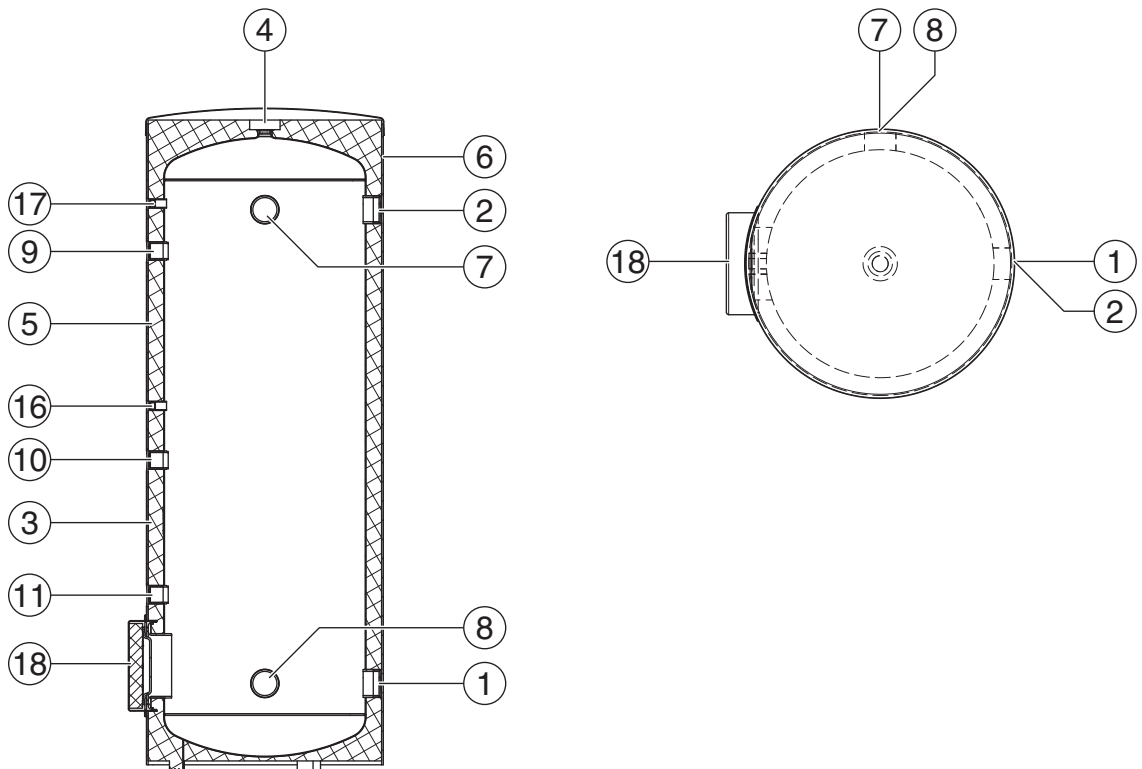
Luxembourg, traitons les informations relatives au produit et à son installation, l'enregistrement du produit et les données de l'historique du client pour assurer la fonctionnalité du produit (art. 6 (1) phrase 1 (b) du RGPD), pour remplir notre mission de surveillance et de sécurité du produit (art. 6 (1) phrase 1 (f) RGPD), pour protéger nos droits en matière de garantie et d'enregistrement de produit (art. 6 (1) phrase 1 (f) du RGPD), pour analyser la distribution de nos produits et pour fournir des informations et des offres personnalisées en rapport avec le produit (art. 6 (1) phrase 1 (f) du RGPD). Pour fournir des services tels que les services de vente et de marketing, la gestion des contrats, le traitement des paiements, la programmation, l'hébergement de données et les services d'assistance téléphonique, nous pouvons exploiter les données et les transférer à des prestataires de service externes et/ou à des entreprises affiliées à Bosch. Dans certains cas, mais uniquement si une protection des données appropriée est assurée, les données à caractère personnel peuvent être transférées à des destinataires en dehors de l'Espace économique européen. De plus amples informations sont disponibles sur demande. Vous pouvez contacter notre responsable de la protection des données à l'adresse suivante : Data Protection Officer, Information Security and Privacy (C/ISP), Robert Bosch GmbH, Postfach 30 02 20, 70442 Stuttgart, ALLEMAGNE.

Vous avez le droit de vous opposer à tout moment au traitement de vos données à caractère personnel conformément à l'art. 6 (1) phrase 1 (f) du RGPD pour des motifs qui vous sont propres ou dans le cas où vos données personnelles sont utilisées à des fins de marketing direct. Pour exercer votre droit, contactez-nous via l'adresse [FR] privacy.ttfr@bosch.com, [BE] privacy.ttbe@bosch.com, [LU] DPO@bosch.com. Pour de plus amples informations, veuillez scanner le QR code.



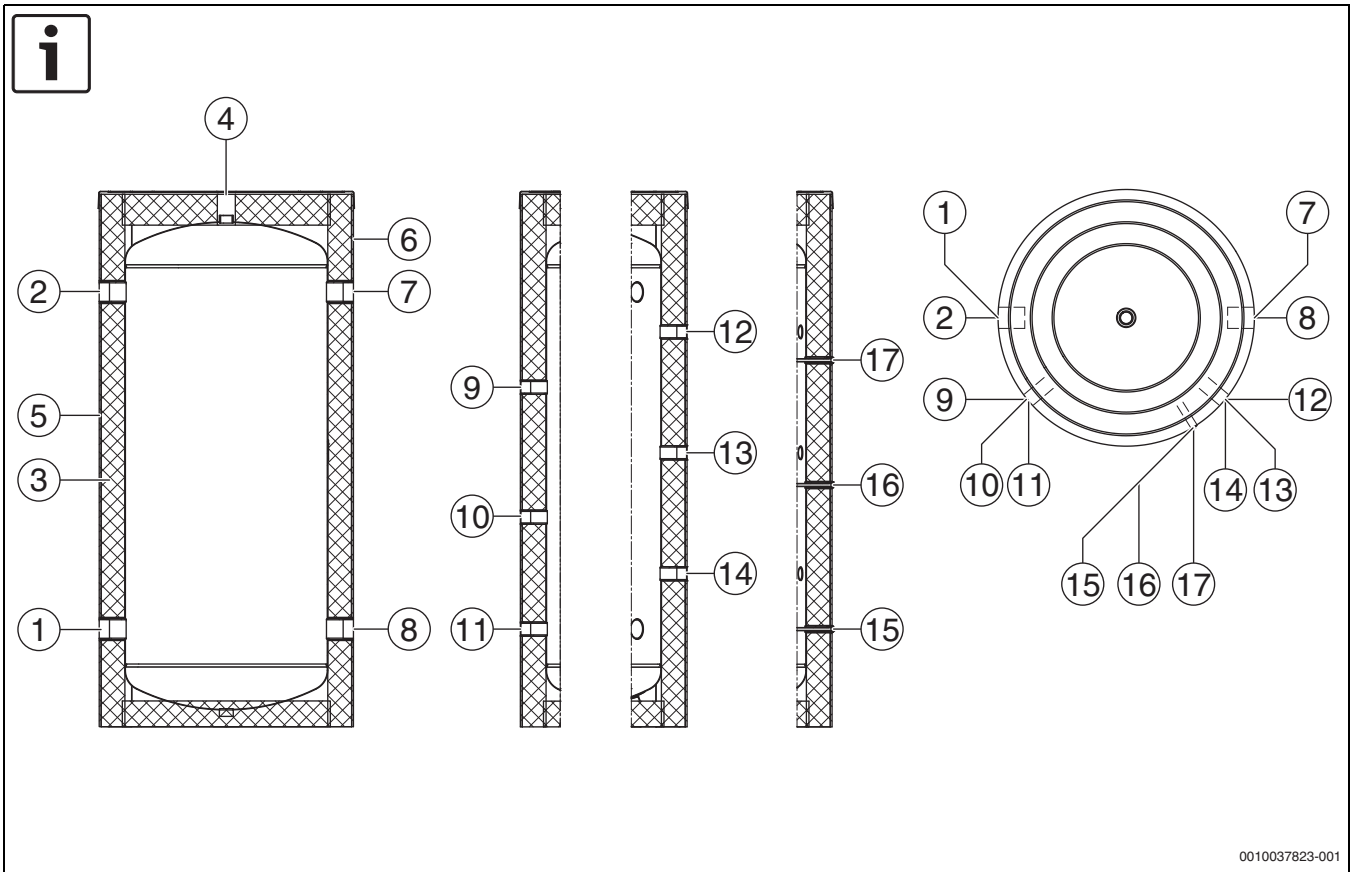
0010037821-001

1 BP 200 EK

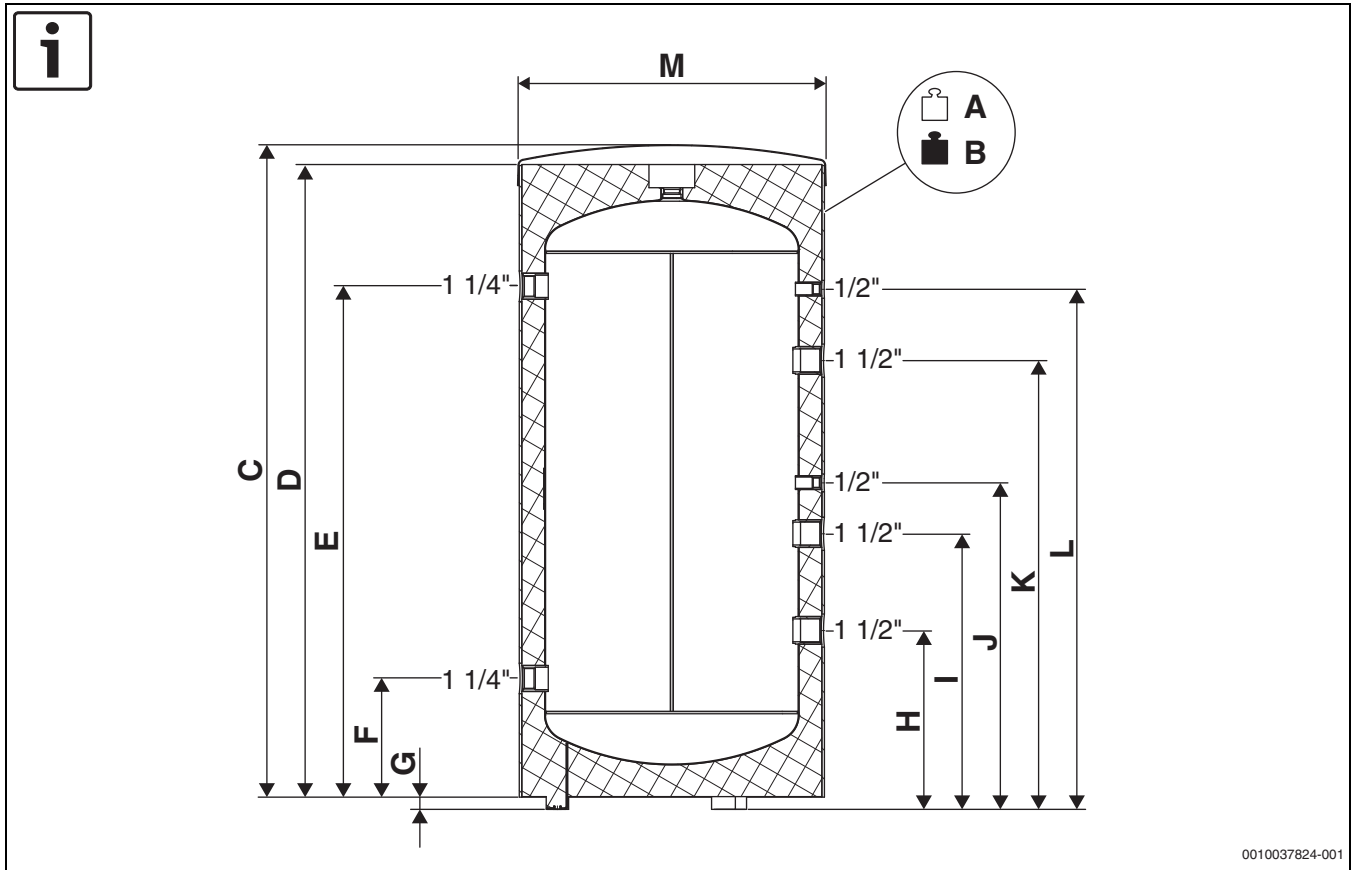


0010037822-001

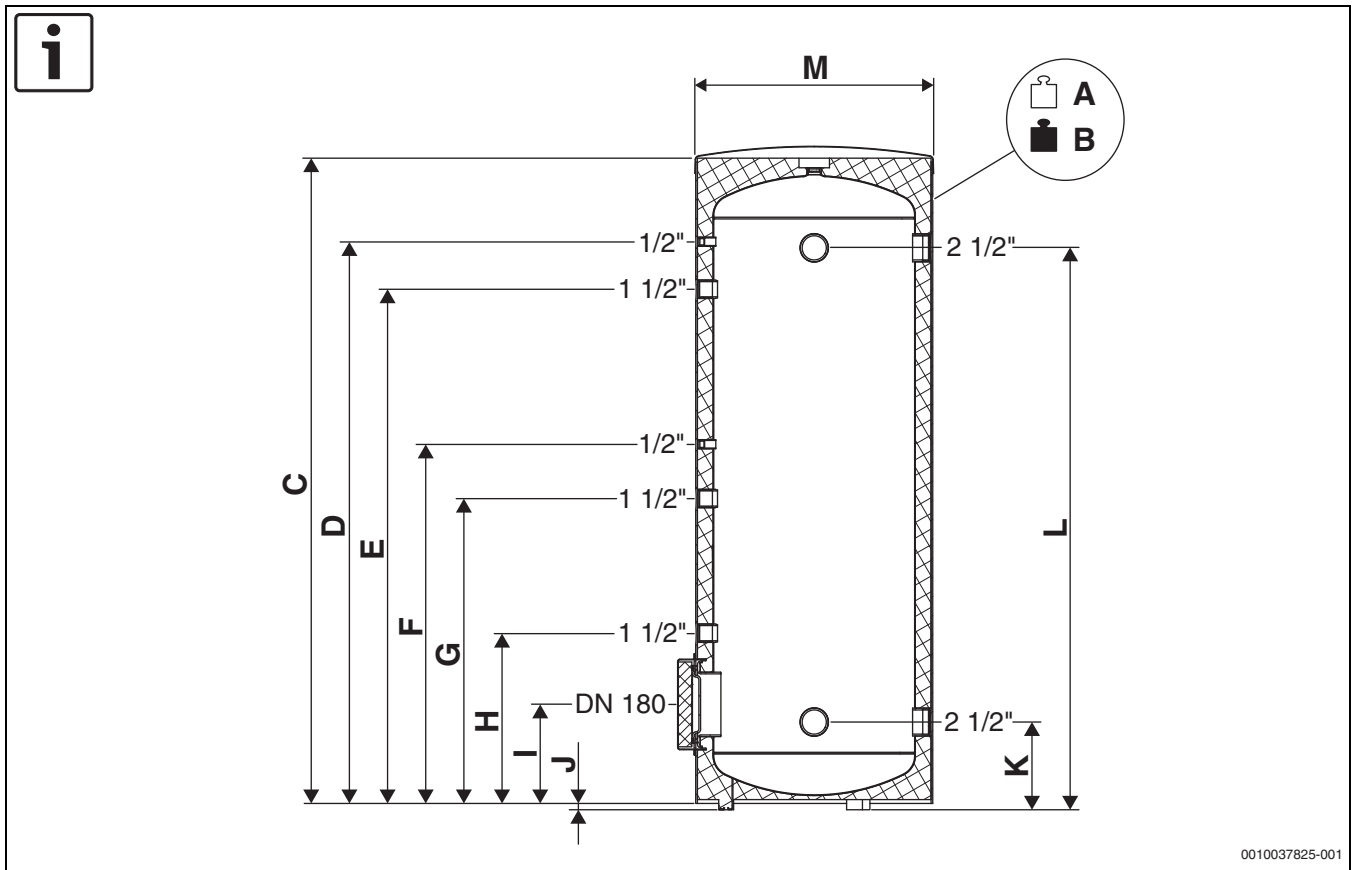
2 BP 500 EP



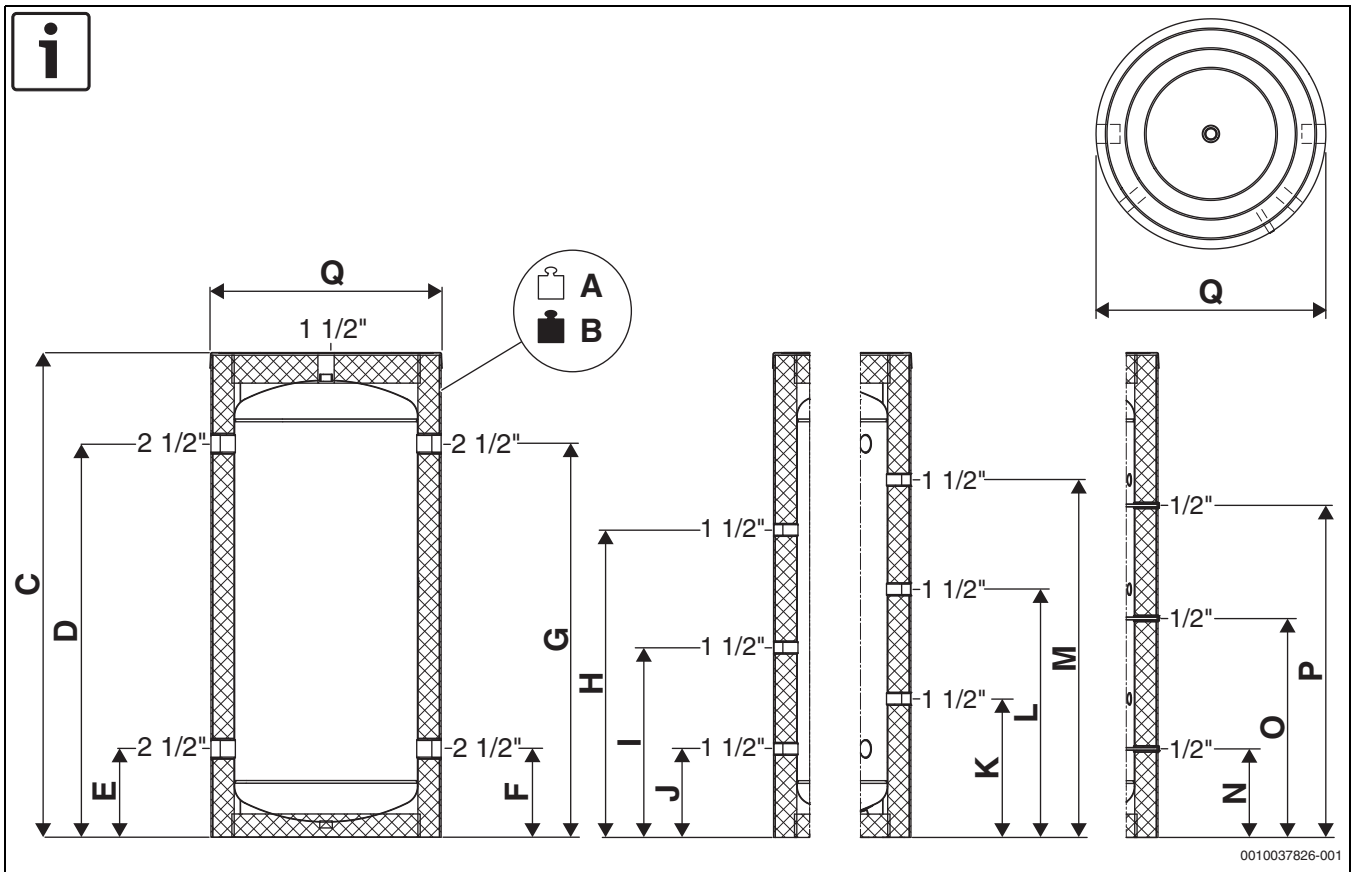
0010037823-001



4 BP 200 EK

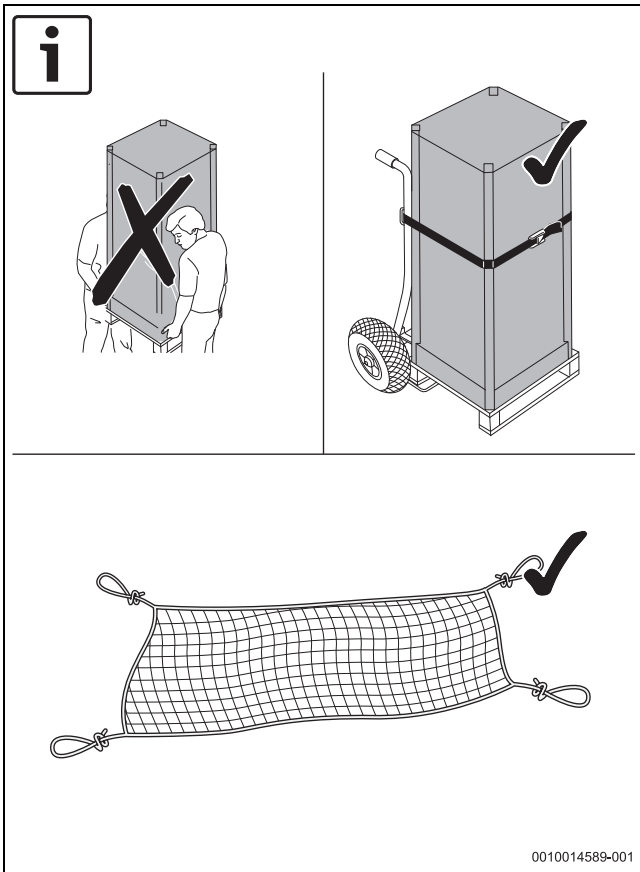


5 BP 500 EP

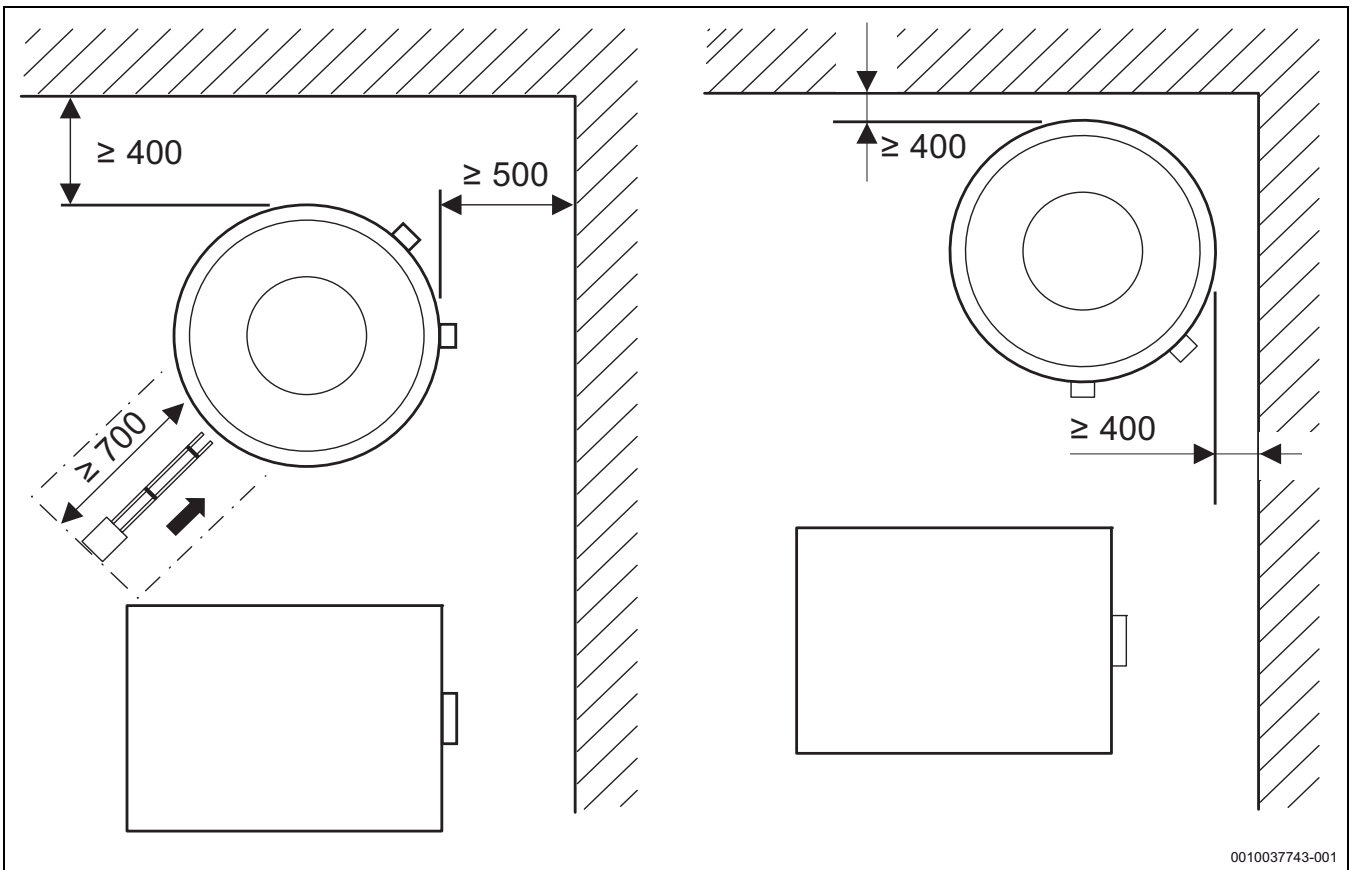


6 BP 1000 E

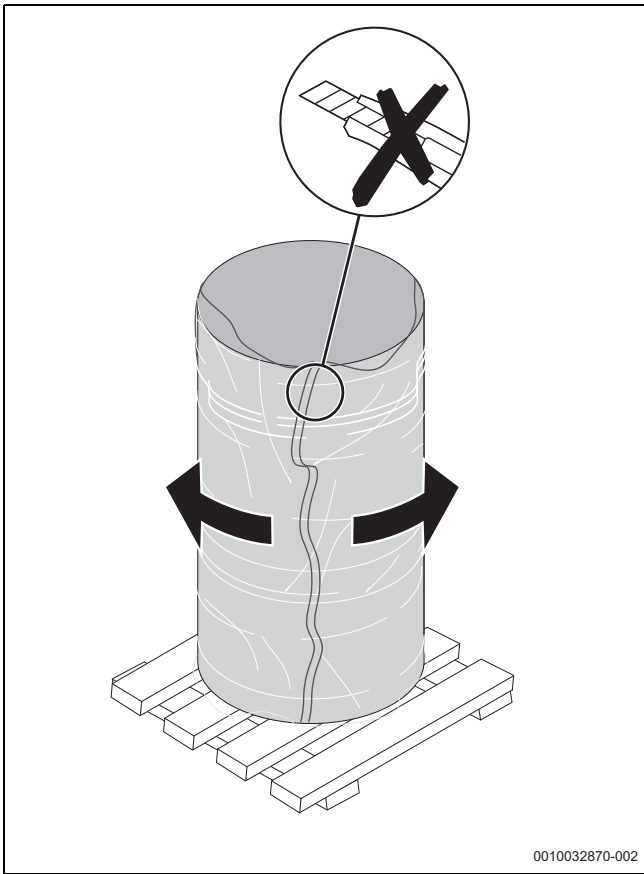
		BP 200 EK	BP 500 EP	BP 1000 E
A	kg	65	110	150
B	kg	264	590	1017
C	mm	1300	1921	2070
D	mm	1260	1675	1690
E	mm	1028	1535	380
F	mm	258	1078	380
G	mm	25	918	1690
H	mm	352	521	1320
I	mm	542	311	815
J	mm	642	30	380
K	mm	882	259	595
L	mm	1022	1657	1065
M	mm	700	700	1535
N	mm	-	-	380
O	mm	-	-	940
P	mm	-	-	1425
Q	mm	-	-	950



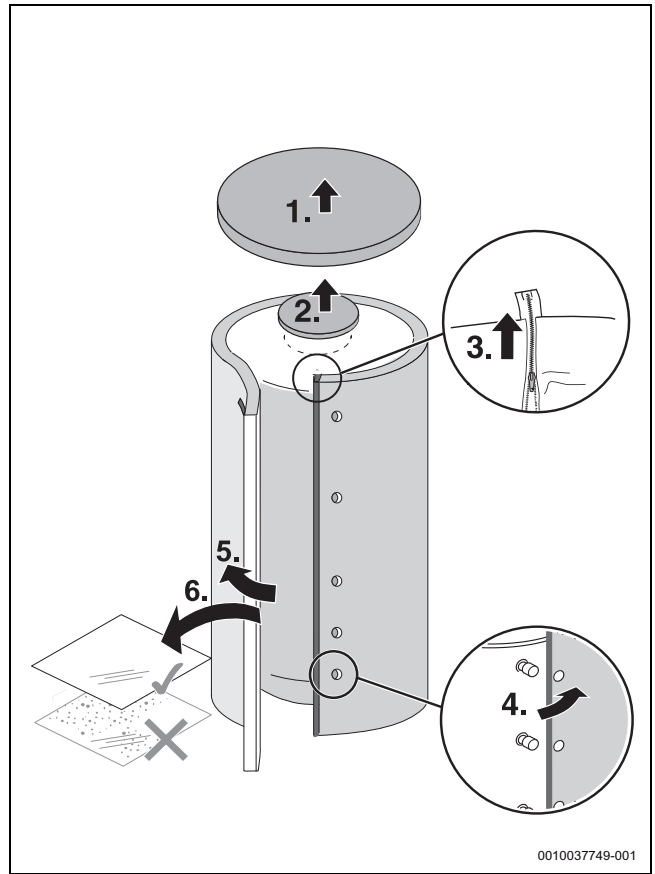
7



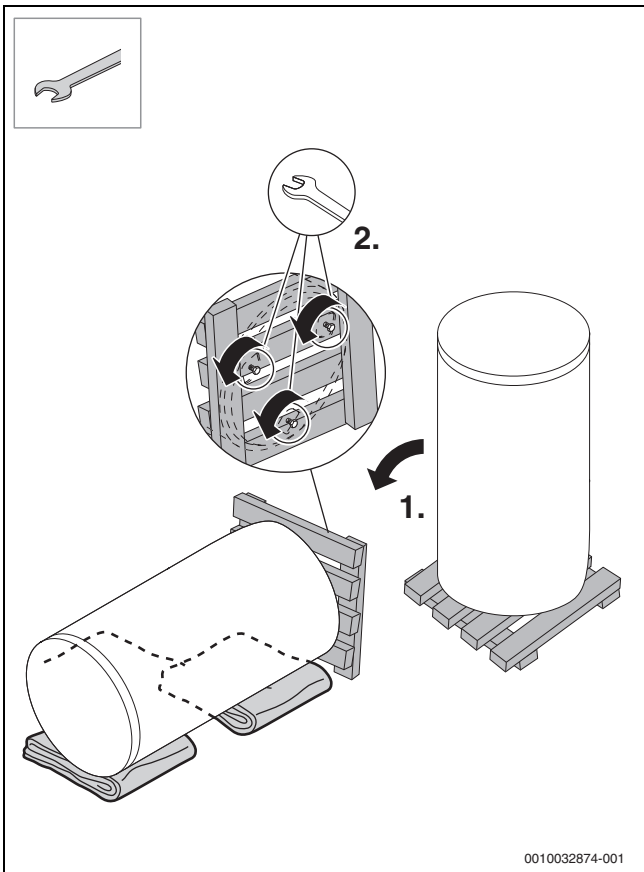
8



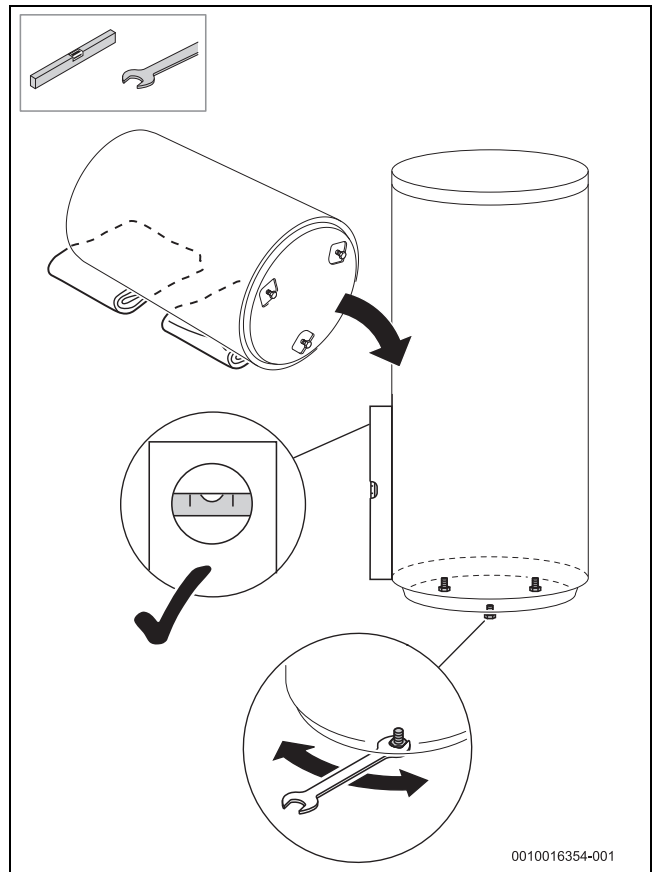
9



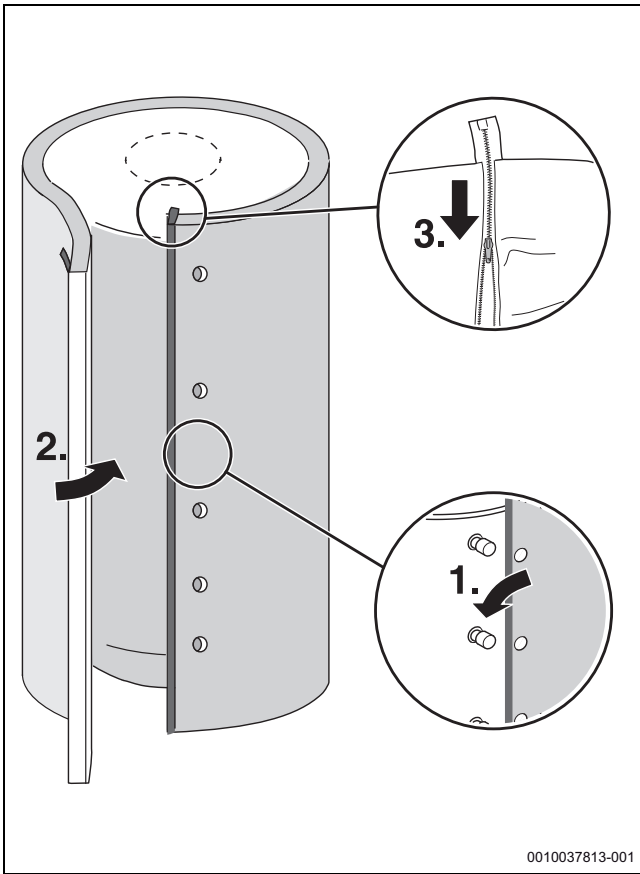
10



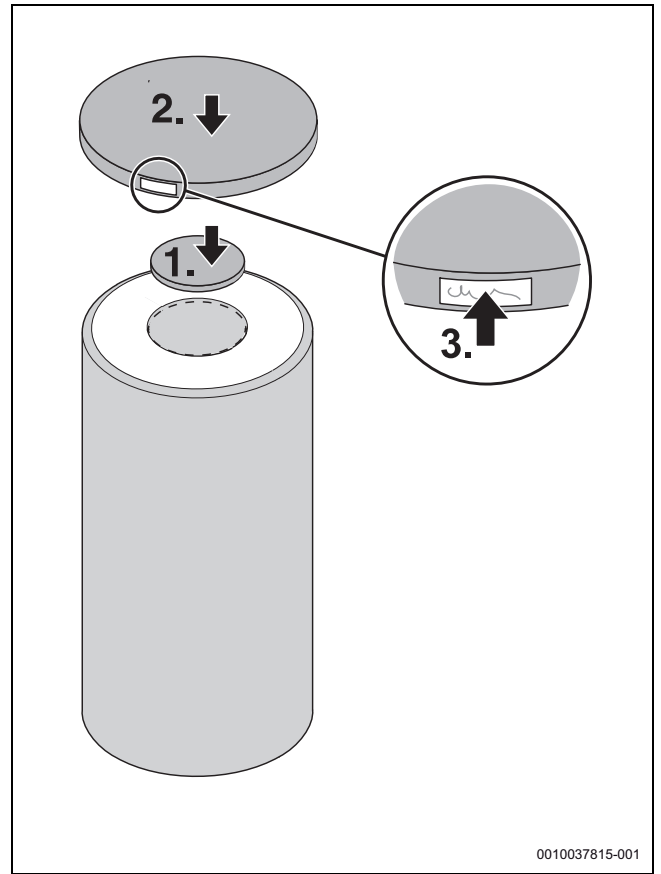
11



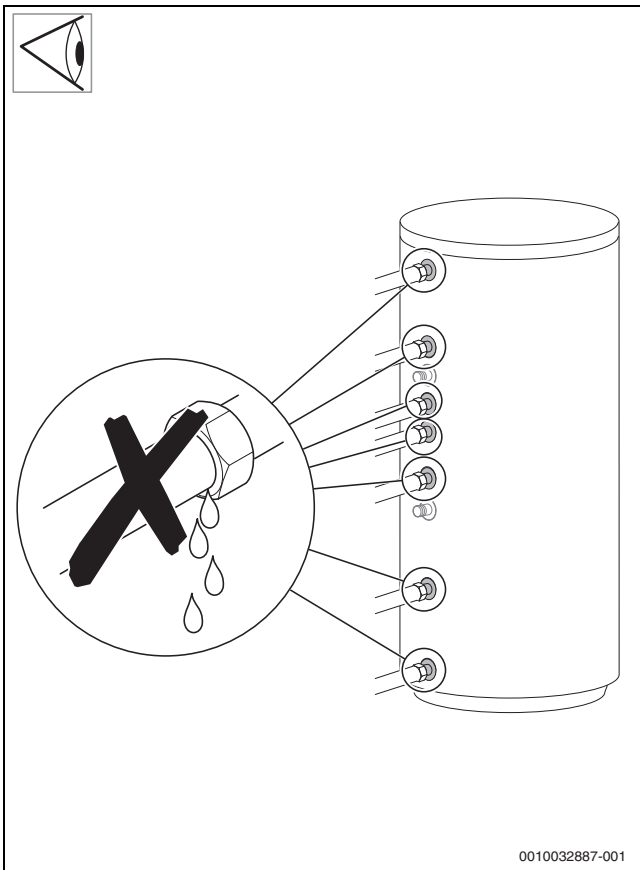
12



13



14



15









Bosch Thermotechnik GmbH
Junkersstrasse 20-24
73249 Wernau, Germany

www.bosch-homecomfortgroup.com

