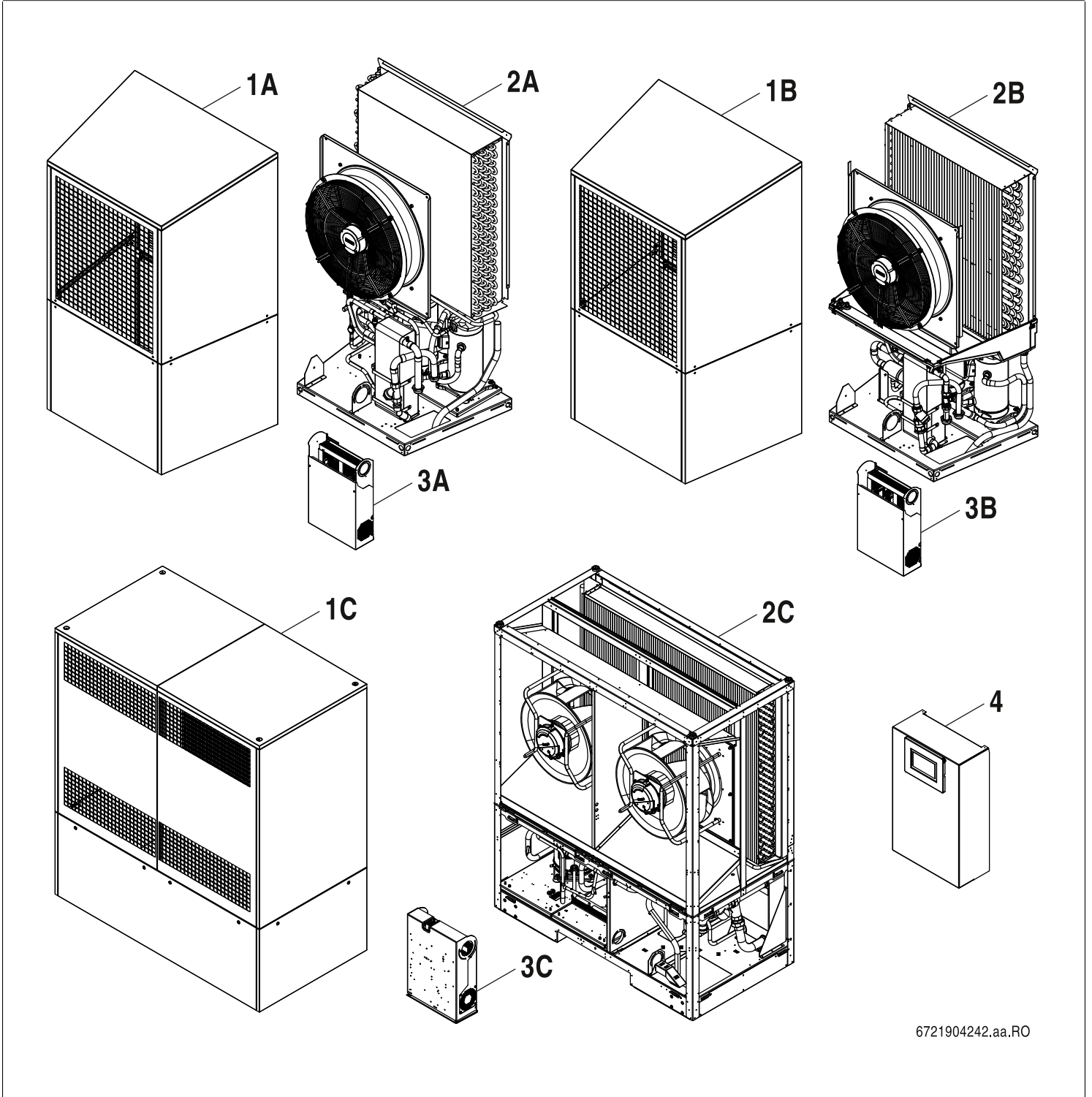


# CS5000AW 17/22/38 O &38 OR



6721904242.aa.RO



**[de] Wichtige Hinweise zur Installation/Montage**

Die Installation/Montage muss durch eine für die Arbeiten zugelassene Fachkraft unter Beachtung der geltenden Vorschriften erfolgen.

**[en] Important notes on installation/assembly**

The installation/assembly must be carried out by a qualified contractor, following these instructions and in compliance with the applicable regulations.

**[fr] Instructions importantes pour l'installation/le montage**

L'installation/le montage doit être effectué(e) par un spécialiste qualifié pour les opérations concernées et dans le respect de la présente notice et des prescriptions applicables.

**[bg] Важни указания във връзка с инсталацията/монтажа**

Инсталацията/монтажът трябва да се извършва от лицензиран за работите специалист в съответствие с настоящото ръководство и с приложимите разпоредби.

**[cs] Důležité pokyny k instalaci/montáži**

Instalaci/montáž musí při dodržení pokynů uvedených v tomto návodu a platných předpisů provést odborný pracovník s příslušným oprávněním pro tyto práce.

**[da] Vigtige anvisninger til installationen/monteringen**

Installationen/monteringen skal foretages af en godkendt installatør under overholdelse af denne vejledning og de gældende forskrifter.

**[el] Σημαντικές υποδείξεις για την εγκατάσταση/συναρμολόγηση**

Η εγκατάσταση/τοποθέτηση πρέπει να ανατίθεται σε εκπαιδευμένο για τις συγκεκριμένες εργασίες τεχνικό προσωπικό με τήρηση αυτών των οδηγιών καθώς και των σχετικών προδιαγραφών.

**[es] Indicaciones importantes para instalación/montaje**

La instalación/el montaje debe realizarla personal especializado que esté autorizado para realizar estos trabajos y que tenga en cuenta estas instrucciones y la normativa vigente.

**[et] Olulised juhised paigaldamiseks/montaažiks**

Paigaldamist/montaaži tohib läbi viia vaid selleks volitusi omav spetsialist, arvestades kehtivaid nõudeid.

**[nl-BE] Belangrijke aanwijzingen betreffende de installatie/montage**

De installatie/montage moet worden uitgevoerd door een voor de werkzaamheden geautoriseerde installateur rekening houdend met deze handleiding en de geldende voorschriften.

**[fi] Tärkeitä asennus- ja kokoonpano-ohjeita**

Näihin töihin hyväksytyin ammattiasentajan pitää suorittaa asennus- ja kokoonpanotyöt voimassa olevien määräysten mukaisesti.

**[hu] Fontos tudnivalók az installáláshoz/szereléshez**

A telepítést/szerelést egy, a munkálatokra felhatalmazott szakembernek kell végeznie, jelen utasítás és az érvényes előírások figyelembevételével.

**[it] Avvertenze importanti per l'installazione/il montaggio**

L'installazione/il montaggio deve aver luogo ad opera di una ditta specializzata ed autorizzata in osservanza di queste istruzioni e delle direttive vigenti.

**[ka] მნიშვნელოვანი მითითებები ინსტალაციისთვის/მონტაჟისთვის**

ინსტალაცია/მონტაჟი უნდა განხორციელდეს სამუშაოებისთვის დაშვებული კვალიფიციური პერსონალის მიერ, მოქმედი განაწესის დაცვით.

**[lt] Svarbios instaliavimo ir (arba) montavimo nuorodos**

Instaliavimo / montavimo darbus, laikydamiės šios instrukcijos reikalavimų ir galiojančių taisyklių, privalo atlikti šioms darbams įgalioti specialistai.

**[lv] Svarīgi norādījumi par iekārtas uzstādīšanu / montāžu**

Uzstādīšanu/montāžu jāveic atbilstošajiem darbiem sertificētam speciālistam, ievērojot šo instrukciju un spēkā esošos noteikumus.

**[nl] Belangrijke aanwijzingen betreffende de installatie/montage**

De installatie/montage moet door een erkend installateur volgens de geldende voorschriften worden uitgevoerd.

**[no] Viktig informasjon om installasjon/montering**

Installasjonen/monteringen skal gjennomføres av autoriserte installatører, og installasjonsanvisningen samt gjeldende forskrifter skal følges.

**[pl] Ważne wskazówki dotyczące instalacji/montażu**

Instalację/montaż powinien wykonać specjalista uprawniony do tego typu prac z uwzględnieniem informacji podanych w niniejszej instrukcji oraz aktualnie obowiązujących przepisów.

**[pt] Indicações importantes relativas à instalação/montagem**

A instalação/montagem deve ser efectuada por um técnico autorizado para os trabalhos, respeitando este manual e as prescrições válidas.

**[ro] Indicații importante privind instalarea/montajul**

Instalarea/montajul trebuie realizate de către un specialist autorizat pentru lucrările respective, respectându-se prezentele instrucțiuni și prescripțiile valabile.

**[ru] Важные указания по подключению/монтажу**

Подключение/монтаж должны выполнять только специалисты, имеющие допуск к выполнению таких работ, при соблюдении требований этой инструкции и действующих норм и правил.

**[sk] Dôležité pokyny týkajúce sa inštalácie/montáže**

Inštaláciu/montáž musí vykonať odborný personál, ktorý má oprávnenie pre výkon týchto prác, pričom musí dodržiavať pokyny uvedené v tomto návode a platné predpisy.

**[sl] Pomembni napotki za namestitvev/montažo**

Inštalacija/montažo lahko izvede samo pooblaščen strokovnjak ob upoštevanju teh navodil in veljavnih predpisov.

**[sr] Važna uputstva za ugradnju i montažu**

Ovu instalaciju/montažu moraju da obave stručna lica koja su ovlašćena za obavljanje takvih radova u skladu sa ovim uputstvom i važećim propisima.

**[sv] Viktiga anvisningar för installation/montering**

Installationen/monteringen måste utföras av en behörig och tekniskt utbildad person enligt denna anvisning samt gällande föreskrifter.

**[tr] Kurulum/Montaj ile ilgili önemli uyarılar**

Kurulum/montaj, bu çalışmalarını yapmasına müsaade edilen uzman kişiler tarafından işbu kılavuz ve geçerli yönetmelikler dikkate alınarak yapılmalıdır.

**[uk] Важливі вказівки щодо установки/монтажу**

Встановлення/монтаж повинні виконувати фахівці, що допущені до виконання таких робіт, із дотриманням цієї інструкції та діючих приписів.

**[zh] 安装方面的重要提示**

安装和组装工作必须由经过许可的专业人员进行，同时必须遵守本说明书和现行法规的相关要求

**[ar] ملاحظات هامة للتركيب/التجميع**

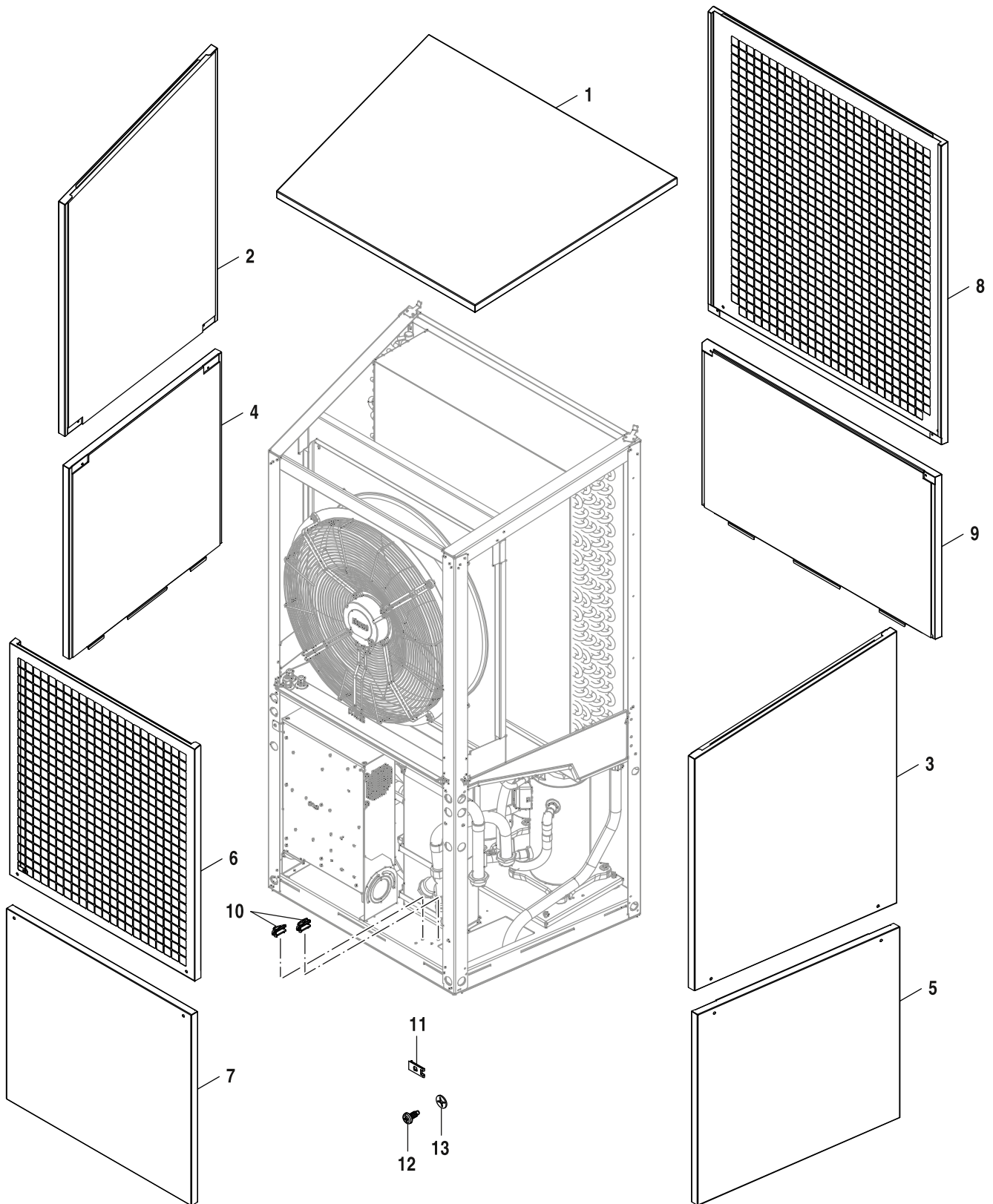
يجب أن يتم التركيب/التجميع من قبل متخصص مصرح له بالعمل، مع مراعاة اللوائح السارية.

**[fa] تذکرات مهم درباره نصب/مونتاژ**

نصب/مونتاژ باید توسط فردی حرفه ای که مجاز به انجام این کار است، و همچنین با توجه کامل به مقررات مربوطه انجام شود.

Ersatzteilliste  
Spare parts list

Onderdelenlijst



6721904107.aa.RO

**1A**  
Verkleidung  
Casing  
Toestelmantel

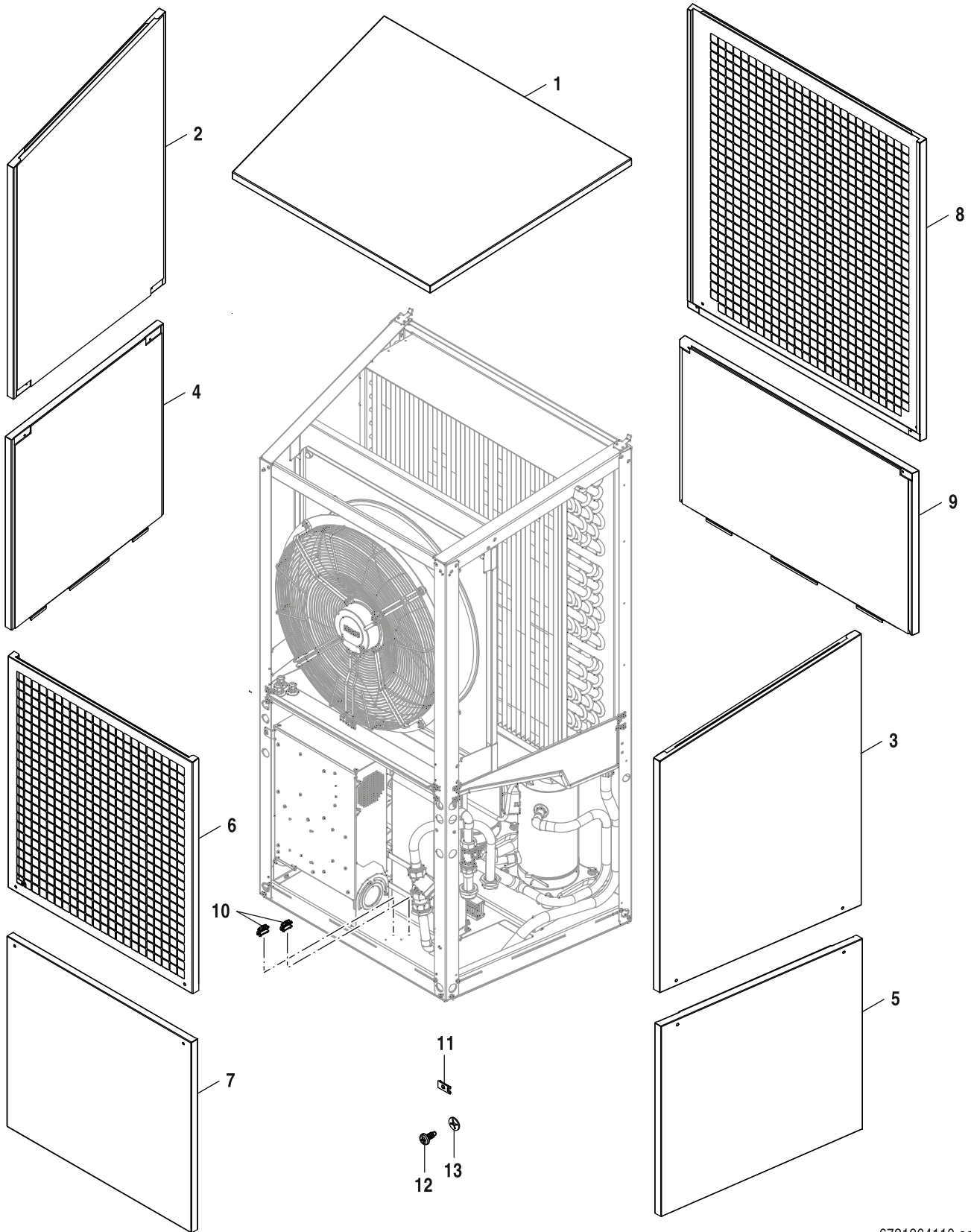
**CS5000AW 17/22/38 O & 38 OR**





Ersatzteilliste  
Spare parts list

Onderdelenlijst



6721904110.aa.RO

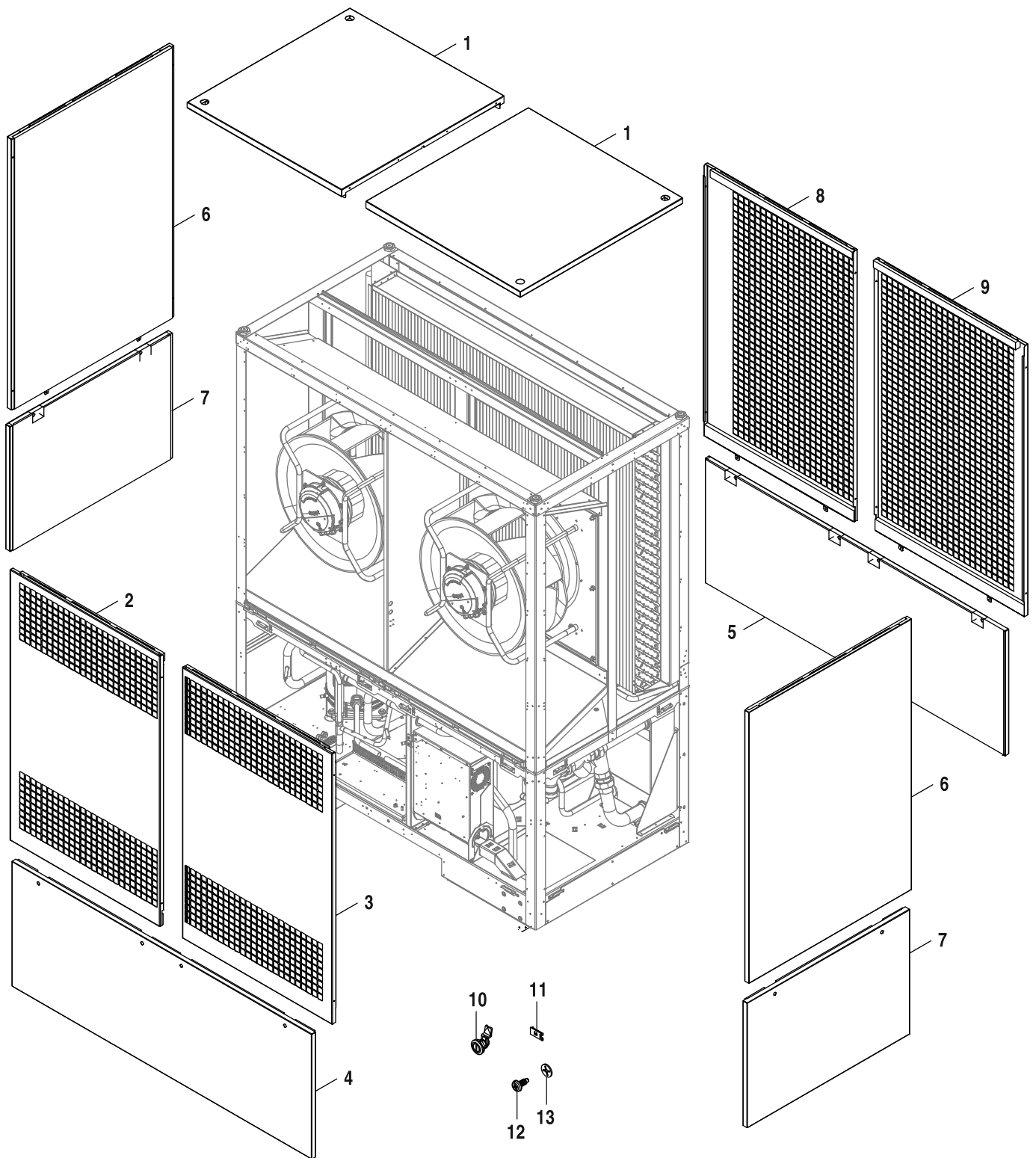
**1B**  
Verkleidung  
Casing  
Toestelmantel

**CS5000AW 17/22/38 O & 38 OR**



Ersatzteilliste  
Spare parts list

Onderdelenlijst



6721904113.aa.RO

Verkleidung  
Casing  
Toestelmantel  
**1C**

**CS5000AW 17/22/38 O &38 OR**

Pos	Bezeichnung Description Benaming	Bestell-Nr. Ordering no. Bestelnummer																			Bemerkungen Remarks Opmerkingen
			CS5000AW 17 O																		
			CS5000AW 22 O																		
			CS5000AW 38 O																		
			CS5000AW 38 OR																		
1	Deckelblech signalweiß	8 738 212 696																			
2	Vorderwand oben links weißaluminium	8 738 212 697																			
3	Vorderwand oben rechts weißaluminium	8 738 212 698																			
4	Vorderwand unten signalweiß	8 738 212 699																			
5	Rückwand unten signalweiß	8 738 212 700																			
6	Seitenwand oben signalweiß	8 738 212 701																			
7	Seitenwand unten signalweiß	8 738 212 702																			
8	Rückwand oben links signalweiß	8 738 212 703																			
9	Rückwand oben rechts signalweiß	8 738 212 704																			
10	Verriegelung	8 738 212 598																			
11	Mutter	8 738 212 457																			
12	Schraube	8 738 212 549																			
13	Schraubenhalterung	8 738 212 563																			

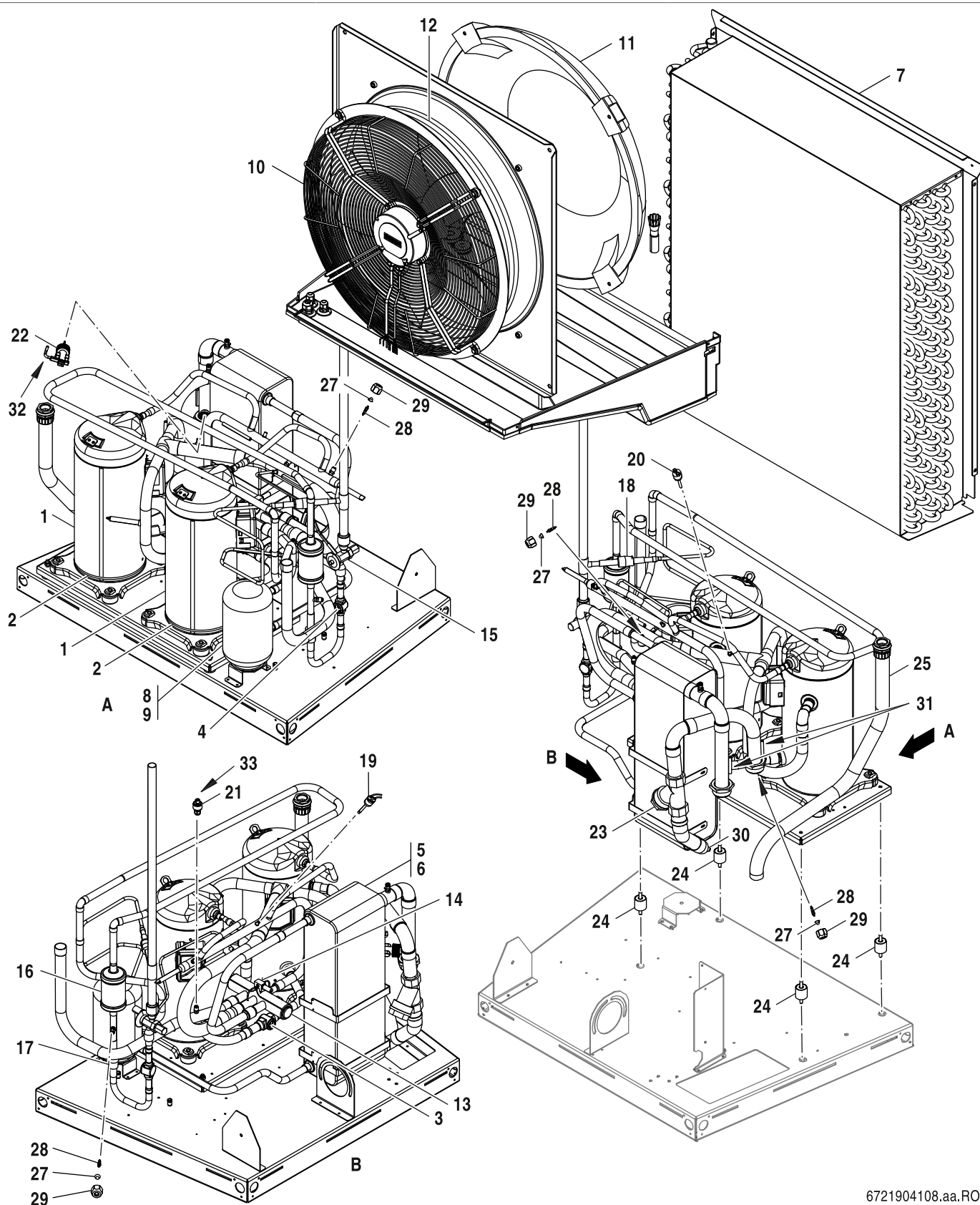
**CS5000AW 17/22/38 O &38 OR**

Verkleidung  
Casing  
Toestelmantel

**1C**

Ersatzteilliste  
Spare parts list

Onderdelenlijst



6721904108.aa.RO

Kältekreis  
Refrigerant circuit  
Koelmiddelcircuit

CS5000AW 17/22/38 O & 38 OR

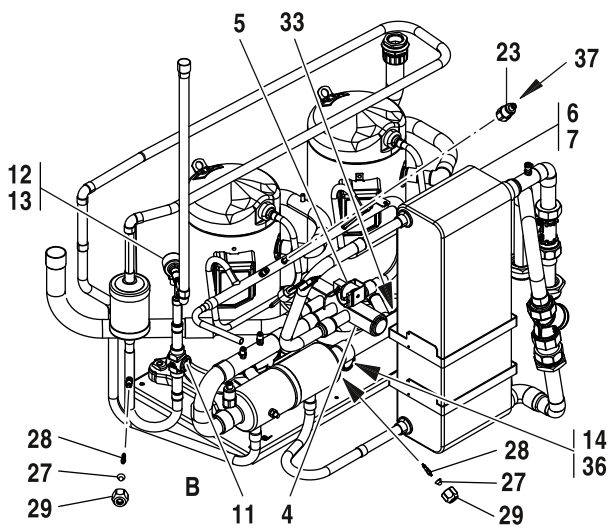
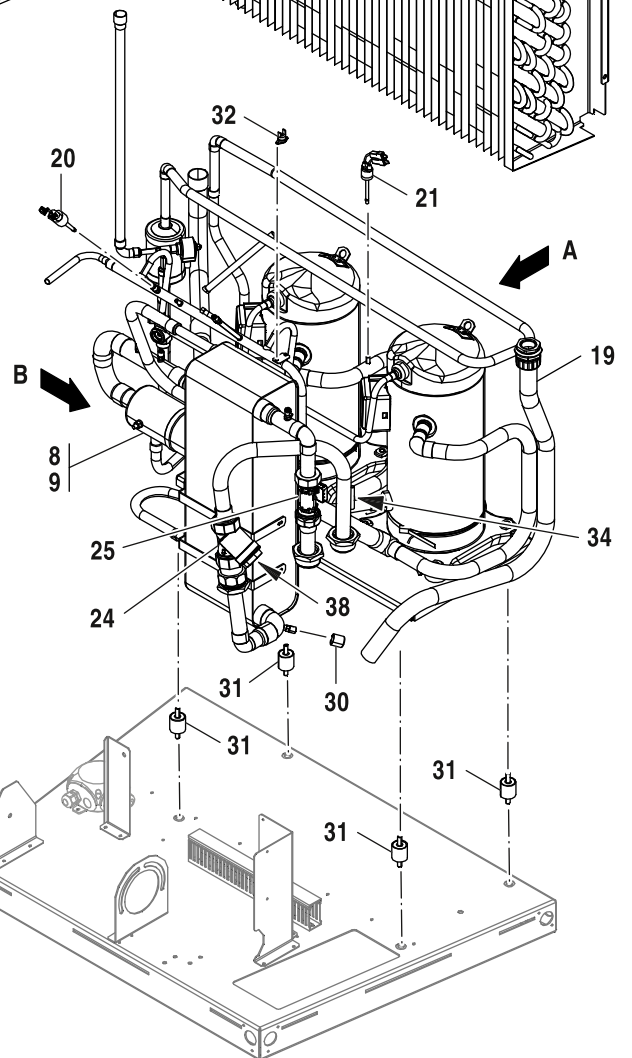
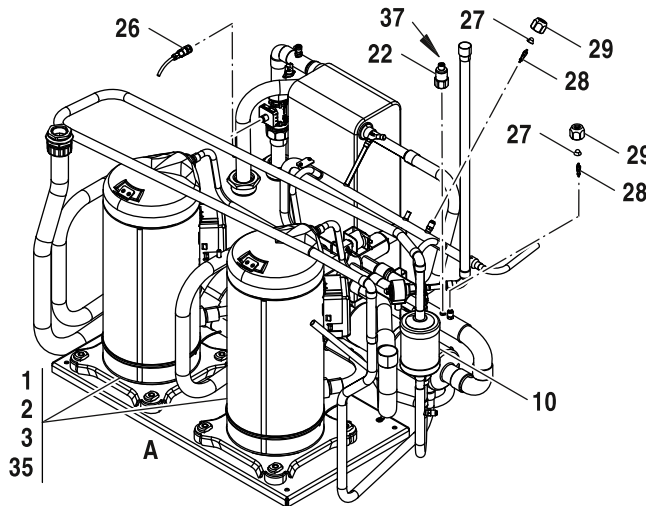
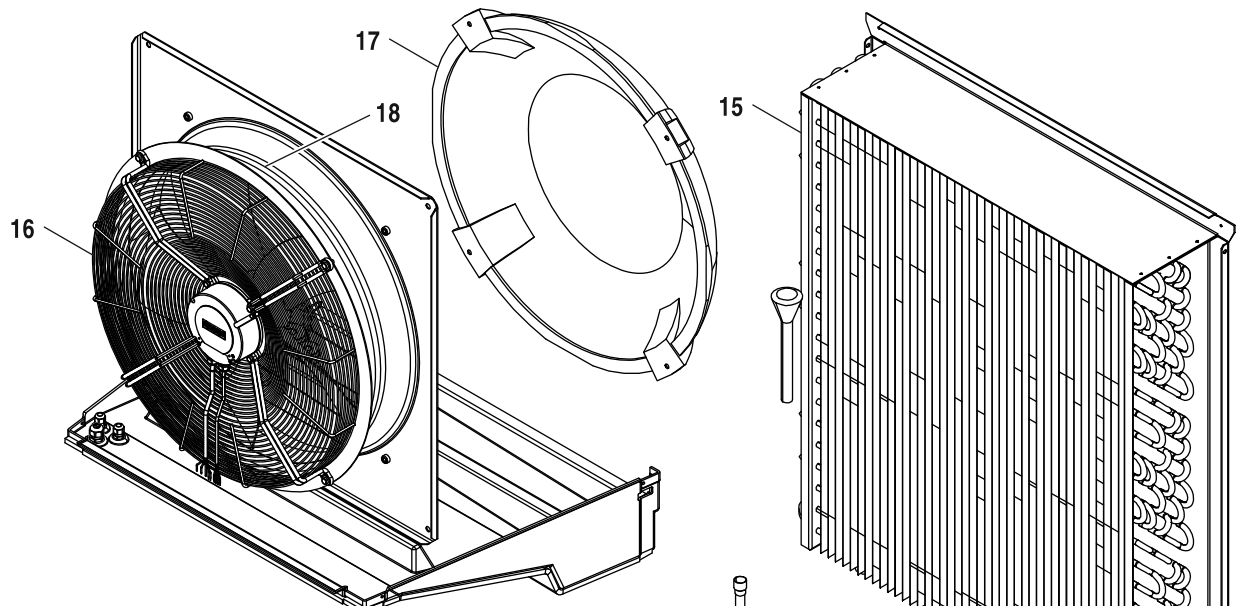
2A





Ersatzteilliste  
Spare parts list

Onderdelenlijst



6721904111.aa.RO

Kältekreis  
Refrigerant circuit  
Koelmiddelcircuit

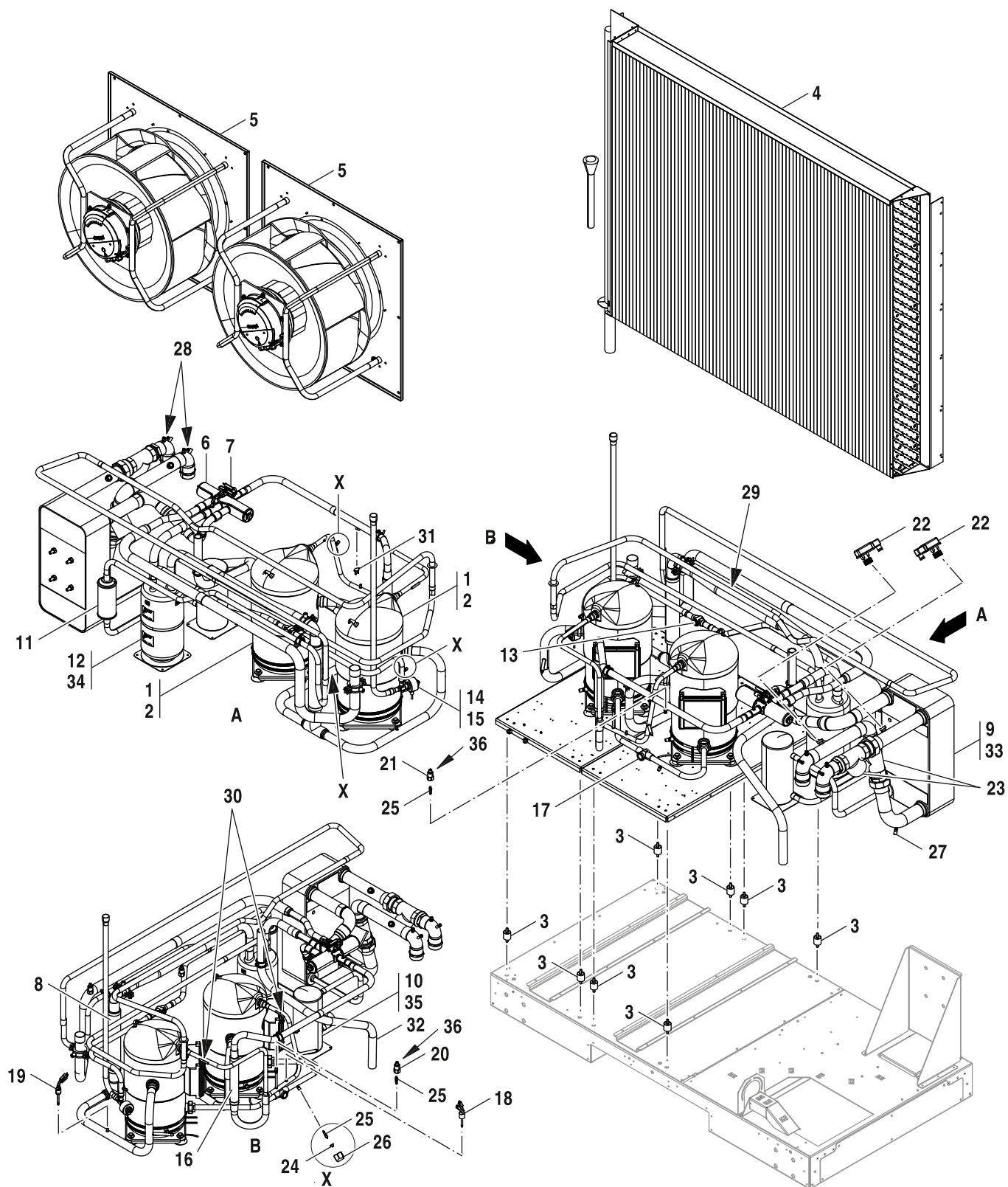
CS5000AW 17/22/38 O &38 OR

2B



Ersatzteilliste  
Spare parts list

Onderdelenlijst



6721904114.aa.RO

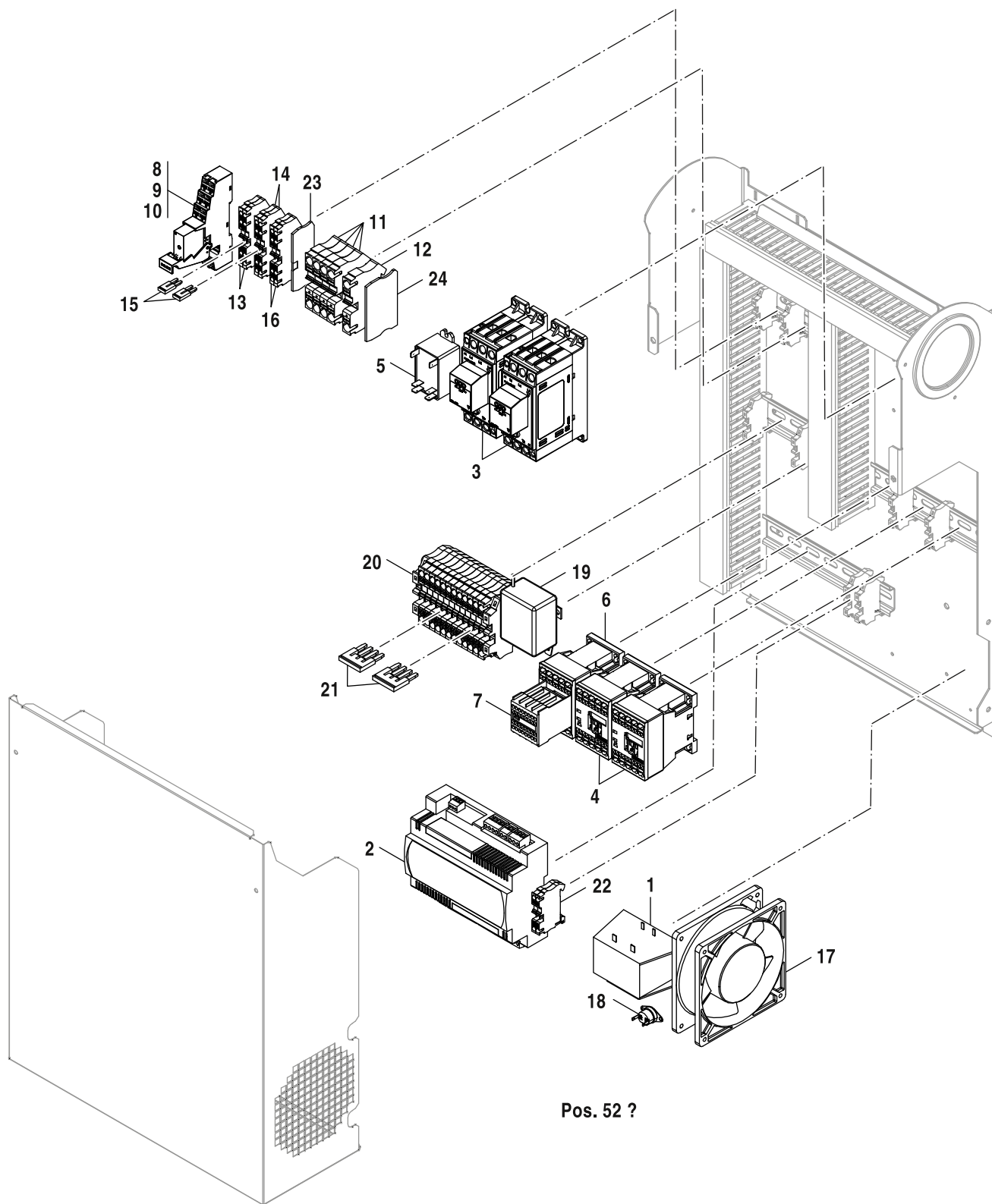
**2C**  
Kältekreis  
Refrigerant circuit  
Koelmiddelcircuit

**CS5000AW 17/22/38 O & 38 OR**



Ersatzteilliste  
Spare parts list

Onderdelenlijst



Pos. 52 ?

6721904109.aa.RO

**3A**  
Regelung  
Control  
Termoregolazione

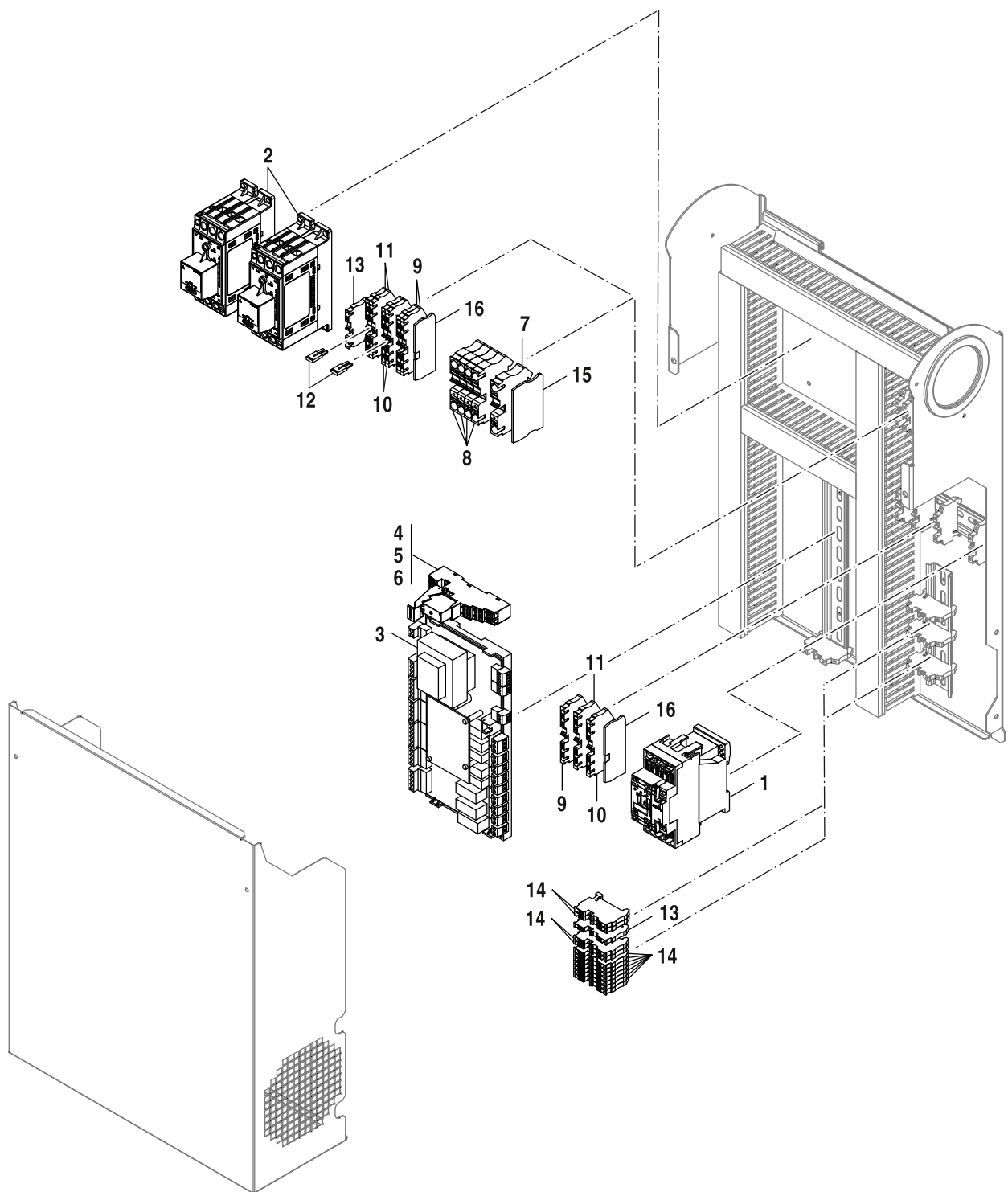
**CS5000AW 17/22/38 O & 38 OR**





Ersatzteilliste  
Spare parts list

Onderdelenlijst



6721904112.aa.RO

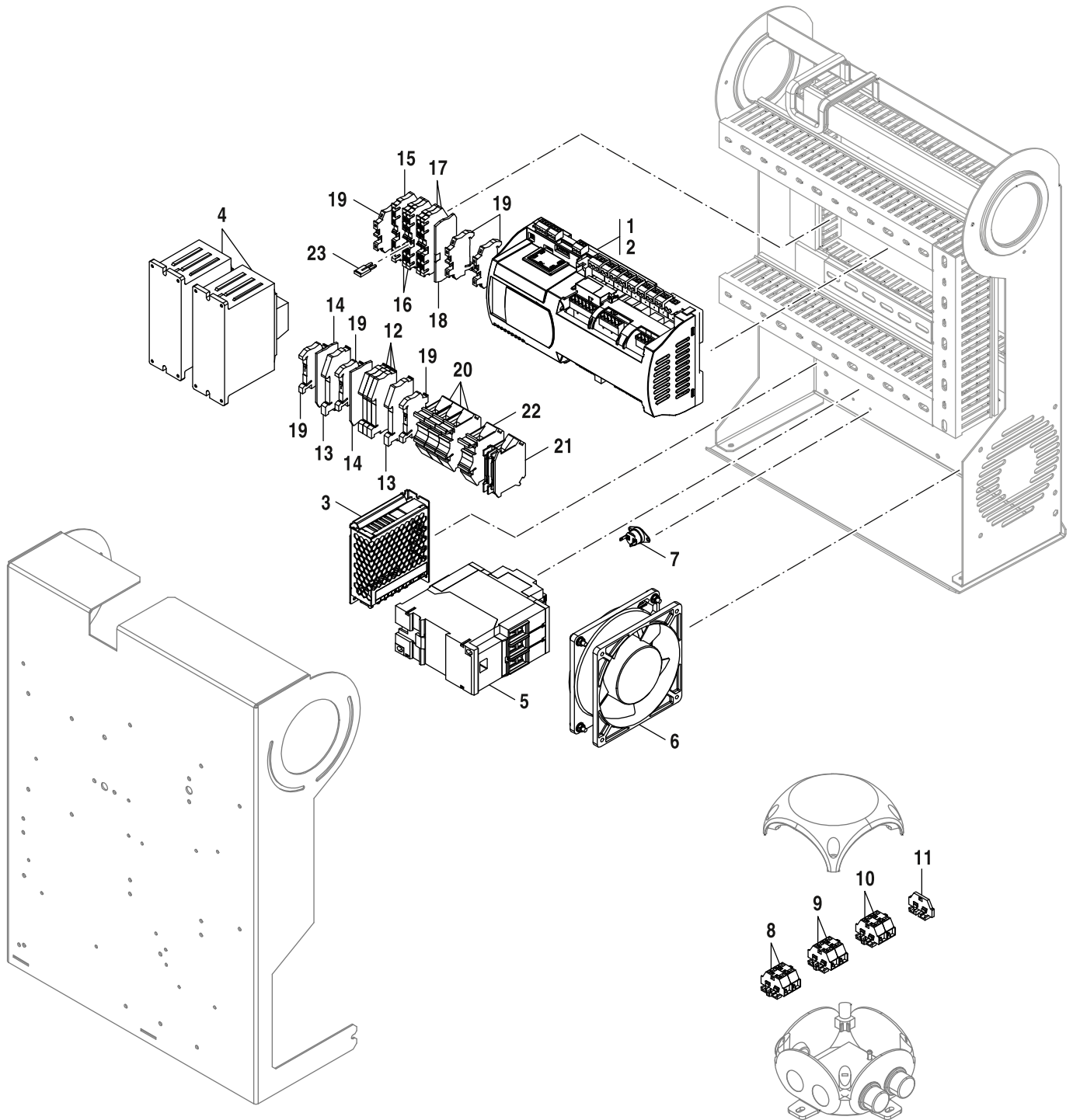
**3B**  
Regelung  
Control  
Termoregolazione

**CS5000AW 17/22/38 O &38 OR**



Ersatzteilliste  
Spare parts list

Onderdelenlijst



6721904115.aa.RO

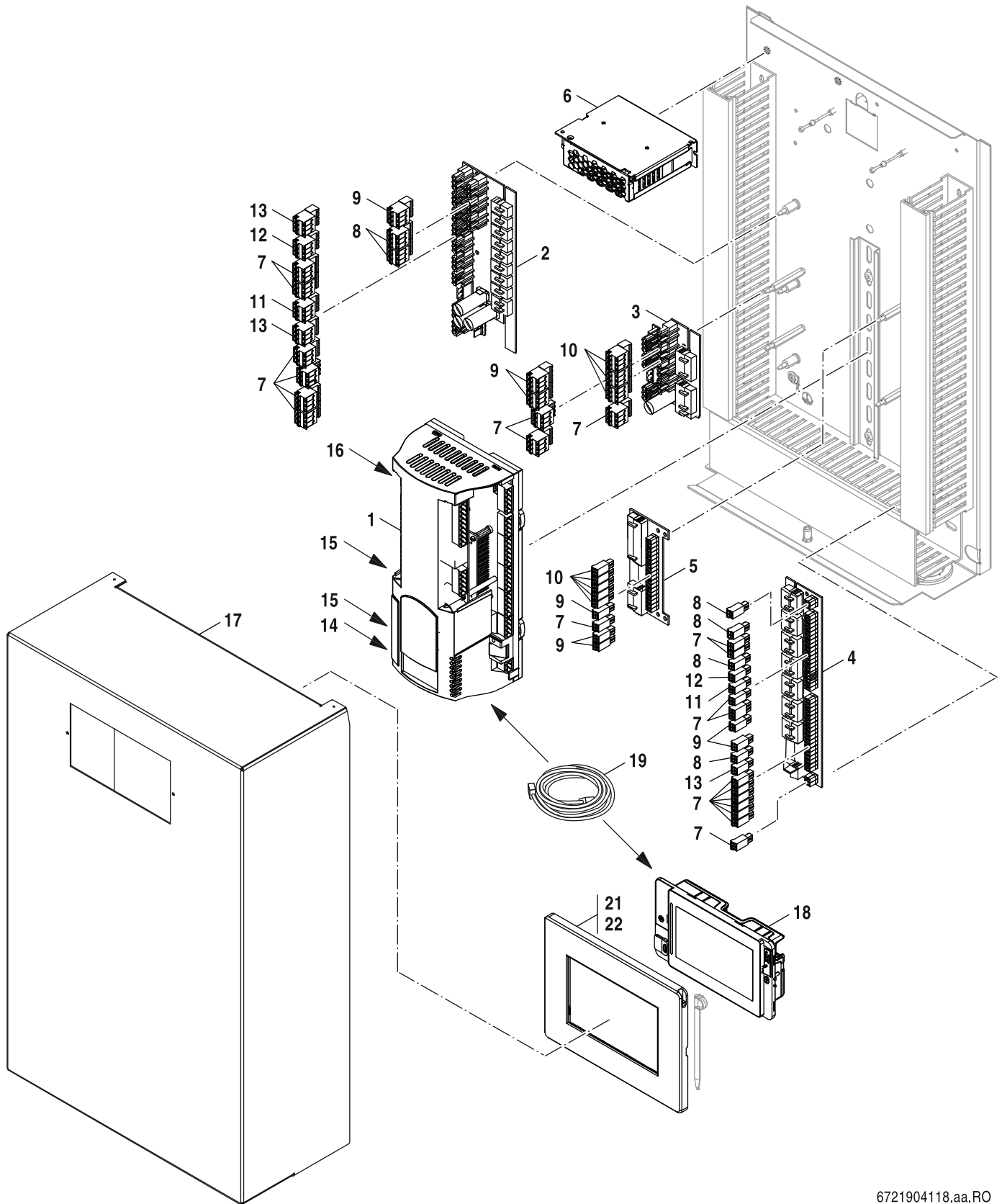
**3C**  
Regelung  
Control  
Termoregolazione

**CS5000AW 17/22/38 O &38 OR**



Ersatzteilliste  
Spare parts list

Onderdelenlijst



6721904118.aa.RO

**4**  
Regelung WPM  
Control WPM  
Termoregolazione WPM

**CS5000AW 17/22/38 O &38 OR**





**Übersetzungsliste**  
**List of translations**

**Vertalinglijst**

Pos	Description	Benaming			
<b>1A</b>	<b>Element of construction</b>	<b>Montagegroep</b>			
1	Cover panel white	Afdekplaat			
2	Upper left side panel white	Zijpaneel linksboven			
3	Upper right side panel white	Zijpaneel rechtsboven			
4	Lower left side panel white	Zijpaneel links onder			
5	Lower right side panel white	Zijpaneel rechtsonder			
6	Upper front panel aluminium	Voorwand top			
7	Lower front panel white	Voormuur neer			
8	Upper back panel white	Achterwand top			
9	Lower back panel white	Achterwand naar beneden			
10	Strain relief	Trekontlasting			
11	Nut	Moer			
12	Screw	Schroef			
13	Screw holder	Schroefhouder			
<b>1B</b>	<b>Element of construction</b>	<b>Montagegroep</b>			
1	Cover panel white	Afdekplaat			
2	Upper left side panel white	Zijpaneel linksboven			
3	Upper right side panel white	Zijpaneel rechtsboven			
4	Lower left side panel white	Zijpaneel links onder			
5	Lower right side panel white	Zijpaneel rechtsonder			
6	Upper front panel aluminium	Voorwand top			
7	Lower front panel white	Voormuur neer			
8	Upper back panel white	Achterwand top			
9	Lower back panel white	Achterwand naar beneden			
10	Strain relief	Trekontlasting			
11	Nut	Moer			
12	Screw	Schroef			
13	Screw holder	Schroefhouder			
<b>1C</b>	<b>Element of construction</b>	<b>Montagegroep</b>			
1	Cover panel white	Afdekplaat			
2	Left upper front panel white aluminium	Voorwand linksboven			
3	Right upper front panel white aluminium	Voorwand rechtsboven			

**Übersetzungsliste**  
**List of translations**

**Vertalinglijst**

Pos	Description	Benaming			
4	Lower front panel white	Onderkant voorwand			
5	Lower back panel white	Achterwand bodem			
6	Upper side panel white	Zijwand top			
7	Lower side panel white	Zijwand neer			
8	Left upper back panel white	Achterwand linksboven			
9	Right upper back panel white	Achterwand rechtsboven			
10	Interlock	Vergrendeling			
11	Nut	Moer			
12	Screw	Schroef			
13	Screw holder	Schroefhouder			
<b>2A</b>	<b>Element of construction</b>	<b>Montagegroep</b>			
1	Compressor (1x)	Compressor (1x)			
2	Heating band	Verwarmingstape			
3	Sight glass	Kijkglas			
4	Sight glass	Kijkglas			
5	Plate heat exchanger	Platenwisselaar			
6	Insulation	Isolatie			
7	Evaporator	Verdamper			
8	Liquid collector 2,4l	Vloeistofverzamelaar 2,4l			
9	Insulation	Isolatie			
10	Fan	Ventilator			
11	Diffuser	Verdeler			
12	Heating band	Verwarmingstape			
13	4-way Valve Assy	4-wegklep compl			
14	Coil	Spoel			
15	Expansion valve	Expansieventiel			
16	Filter dryer	Filterdroger			
17	Non-return valve	Keerklep			
18	Non-return valve	Keerklep			
19	High pressure switch	Hogedrukpressostaat			
20	Low pressure switch	Lagedrukpressostaat			
21	Pressure sensor 30bar 4-20mA	Druksensor 30bar 4-20mA			

**Übersetzungsliste**  
**List of translations**

**Vertalinglijst**

Pos	Description	Benaming			
22	Flow switch	Waterschakelaar			
23	Dirt trap	Vuilfilter			
24	Anti-vibration coupling	Trillingsdemper			
25	Condensate hose	Condensslang			
27	Valve insert	Pakkingbus			
28	Cap	Beschermkop			
29	Union nut	Wartelmoer			
30	Cap	Beschermkop			
31	Temperature sensor NTC-10 3m	Temperatuursensor NTC-10 3m			
32	Plug 2-pole	Stekker 2-polig			
33	Cable Pressure sensor 4-20mA	Kabel voor druksensor 4-20mA			
<b>2B</b>	<b>Element of construction</b>	<b>Montagegroep</b>			
1	Compressor (1x)	Compressor (1x)			
2	Heating band	Verwarmingstape			
3	Insulation	Isolatie			
4	4-way valve compl	4-wegklep compl			
5	Coil	Spoel			
6	Plate heat exchanger	Platenwisselaar			
7	Insulation	Isolatie			
8	Collector economizer	Collector economizer			
9	Insulation	Isolatie			
10	Filter dryer	Filterdroger			
11	Sight glass	Kijkglas			
12	Expansion valve	Expansieventiel			
13	Motor Expansion valve	Motor Expansieventiel			
14	Sight glass	Kijkglas			
15	Evaporator	Verdamper			
16	Fan	Ventilator			
17	Diffuser	Verdeler			
18	Heating band	Verwarmingstape			
19	Condensate hose	Condensslang			
20	High pressure switch 28 bar	Hogedrukpressostaat 28 bar			

**Übersetzungsliste**  
**List of translations**

**Vertalinglijst**

Pos	Description	Benaming			
21	Low pressure switch 0,5 bar	Lagedrukpressostaat 0,5 bar			
22	Pressure sensor 18bar 4-20mA	Druksensor 18bar 4-20mA			
23	Pressure sensor 30bar 4-20mA	Druksensor 30bar 4-20mA			
24	Dirt trap DN32	Vuilfilter DN32			
25	Flow meter + temperature sensor	Durchflussmesser + Temperatuursensor			
26	Connecting lead	Aansluitkabel			
27	Cap	Bescherm dop			
28	Valve insert	Pakkingbus			
29	Union nut	Wartelmoer			
30	Cap	Bescherm dop			
31	Anti-vibration coupling	Trillingsdemper			
32	Temperature switch 137°C	Temperatuurbewaking 137°C			
33	Temperature sensor NTC-10 1,5m (R27)	Temperatuursensor NTC-10 1,5m (R27)			
34	Temperature sensor NTC-10 1,5m	Temperatuursensor NTC-10 1,5m			
35	Compressor set	Compressor set			
36	Oil compensation pipe assembly	Buis			
37	Cable Pressure sensor 4-20mA	Kabel voor druksensor 4-20mA			
38	Strainer DN32	Zeef voor zeef DN32			
<b>2C</b>	<b>Element of construction</b>	<b>Montagegroep</b>			
1	Compressor	Compressor			
2	Heating band	Verwarmingstape			
3	Anti-vibration coupling	Trillingsdemper			
4	Evaporator TR	Verdamper TR			
5	Fan	Ventilator			
6	4-way valve compl	4-wegklep compl			
7	Solenoid coil	Magneetspoel			
8	Anti-vibration coupling	Trillingsdemper			
9	Plate heat exchanger	Platenwisselaar			
10	Collector 3.4l	Collector 3,4 l			
11	Filter dryer	Filterdroger			
12	Liquid separator	Vloeistofafscheider			
13	Sight glass	Kijkglas			

**Übersetzungsliste**  
**List of translations**

**Vertalinglijst**

Pos	Description	Benaming			
14	Expansion valve	Expansieventiel			
15	Motor Expansion valve	Motor Expansieventiel			
16	Anti-vibration coupling	Trillingsdemper			
17	Oil compensation pipe assembly	Buis			
18	High pressure switch 28 bar	Hogedrukpressostaat 28 bar			
19	Low pressure switch 0,5 bar	Lagedrukpressostaat 0,5 bar			
20	Pressure sensor 30bar 4-20mA	Druksensor 30bar 4-20mA			
21	Pressure sensor 18bar 4-20mA	Druksensor 18bar 4-20mA			
22	Flow switch	Waterschakelaar			
23	Dirt trap	Vuilfilter			
24	Valve insert	Pakkingbus			
25	Cap	Beschermkop			
26	Union nut	Wartelmoer			
27	Cap	Beschermkop			
28	Temperature sensor NTC-10 3m	Temperatuursensor NTC-10 3m			
29	Temperature sensor NTC 3m (R27)	Temperatuursensor NTC 3m (R27)			
30	Gaseous refrigerant temperature sensor	Stookgastemperatuursensor PT1000			
31	Temperature switch 137°C	Temperatuurbewaking 137°C			
32	Condensate hose	Condensslang			
33	Insulation	Isolatie			
34	Insulation	Isolatie			
35	Insulation	Isolatie			
36	Cable Pressure sensor 4-20mA	Kabel voor druksensor 4-20mA			
<b>3A</b>	<b>Element of construction</b>	<b>Montagegroep</b>			
1	Transformer	Transformator			
2	Controller I/O	CON I/O			
3	Soft starter	Zachte aanzet			
4	Contactactor	Magneetschakelaar			
5	Relay	Relais			
6	Contactactor	Magneetschakelaar			
7	Auxiliary switch	Hulpschakelaar			
8	Socket	Contactdoos			



**Übersetzungsliste**  
**List of translations**

**Vertalinglijst**

Pos	Description	Benaming			
9	Relay	Relais			
10	Bracket	Beugel			
11	Through terminal	Doorvoer terminal			
12	Protective conductor terminal	Magneetschakelaar			
13	Through terminal grey	Via terminal grijs			
14	Through terminal blue	Door terminal blauw			
15	Jumper	Draadbrug			
16	Ground terminal green/yellow	Aardklem groen/geel			
17	Fan	Ventilator			
18	Thermostat	Thermostaat			
19	Capillary tube regulator 112°C	Capillaire buisregelaar 112°C			
20	Through terminal	Doorvoer terminal			
21	Connecting comb	Draadbrug			
22	Protective conductor terminal	Magneetschakelaar			
23	Cap	Beschermkop			
24	End cap	Beschermkop			
	NTC-10M	NTC-10M			
	Outside temperature sensor	Buitemperatuursensor			
<b>3B</b>	<b>Element of construction</b>	<b>Montagegroep</b>			
1	Contacteur	Magneetschakelaar			
2	Soft starter	Zachte aanzet			
3	Controller KKR (mPC2)	CON KKR (mPC2)			
4	Socket	Contactdoos			
5	Relay	Relais			
6	Bracket	Beugel			
7	Protective conductor terminal	Magneetschakelaar			
8	Through terminal	Doorvoer terminal			
9	Ground terminal green/yellow	Aardklem groen/geel			
10	Through terminal blue	Door terminal blauw			
11	Through terminal grey	Via terminal grijs			
12	Jumper	Draadbrug			
13	Protective conductor terminal	Magneetschakelaar			

**Übersetzungsliste**  
**List of translations**

**Vertalinglijst**

Pos	Description	Benaming			
14	Through terminal	Doorvoer terminal			
15	Cap	Beschermkop			
16	End cap	Beschermkop			
	NTC-10M	NTC-10M			
	Outside temperature sensor	Buitentemperatuursensor			
<b>3C</b>	<b>Element of construction</b>	<b>Montagegroep</b>			
1	Control unit pCO OM+ KKR	Regeltoestel pCO OM+ KKR			
2	Plug set	Connector set			
3	Power source	Voedingsadapter			
4	Soft starter	Zachte aanzet			
5	Contacteur	Magneetschakelaar			
6	Fan	Ventilator			
7	Thermostat	Thermostaat			
8	Connector grey	Aansluitstekker grijs			
9	Connector blue	Aansluitstekker blauw			
10	Connector green/yellow	Aansluitstekker groen/geel			
11	Cap	Beschermkop			
12	Through terminal grey	Via terminal grijs			
13	Ground terminal green/yellow	Aardklem groen/geel			
14	Cap	Beschermkop			
15	Through terminal grey	Via terminal grijs			
16	Through terminal blue	Door terminal blauw			
17	Ground terminal green/yellow	Aardklem groen/geel			
18	Cap	Beschermkop			
19	Clip	Klem			
20	Through terminal grey	Via terminal grijs			
21	Ground terminal green/yellow	Aardklem groen/geel			
22	Through terminal blue	Door terminal blauw			
23	Jumper	Draadbrug			
	NTC-10M	NTC-10M			
	Outside temperature sensor	Buitentemperatuursensor			
<b>4</b>	<b>Element of construction</b>	<b>Montagegroep</b>			

**Übersetzungsliste**  
**List of translations**

**Vertalinglijst**

Pos	Description	Benaming			
1	Control unit pCO OM+	Regeltoestel pCO OM+			
2	Adapter board S-HV	Adapterkaart S-HV			
3	Adapter board M-HV	Adapterkaart M-HV			
4	Adapter board S-LV	Adapterkaart S-LV			
5	Adapter board M-LV	Adapterkaart M-LV			
6	Power source	Voedingsadapter			
7	Connector Set 0 (grey) 1/4	Connector set 0 (grijs) 1/4			
8	Connector Set 1 (yellow) 1-2	Connector set 1 (geel) 1-2			
9	Connector set 2 (green)	Connector set 2 (groen)			
10	Connector Set 3 (red)	Connector set 3 (rood)			
11	Connector Set 0 (grey) 2/4	Connector set 0 (grijs) 2/4			
12	Connector Set 0 (grey) 3/4	Connector set 0 (grijs) 3/4			
13	Connector Set 0+1	Connector set 0+1			
14	Plug J9	Connector J9			
15	Plug J11/J14	Connector J11/J14			
16	Plug J25	Connector J25			
17	Cover	Mantel			
18	Control panel touch	Bedieningspaneel			
19	Connecting cable 1,5m	Verbindingskabel 1,5m			
21	Frame set control panel Bosch	Afdekplaat Set			
22	Gasket Display	Pakking Display			
	Sticker functions	Sticker functies			
	Label function blocks	Sticker Functieblokken			
	Outside temperature sensor	Buitentemperatuursensor			

**Gerätetypen**  
**Types of appliances**

**Toesteltypes**

Gerät Appliance Toestel	Bestell-Nr. Ordering no. Bestelnummer	Land Country Land	Bemerkungen Remarks Opmerkingen
CS5000AW 17 O	8 738 212 188	Deutschland,Dänemark,Niederlande,Österre	
CS5000AW 22 O	8 738 212 189	Deutschland,Dänemark,Niederlande,Österre	
CS5000AW 38 O	8 738 212 190	Deutschland,Dänemark,Niederlande,Österre	
CS5000AW 38 OR	8 738 212 191	Deutschland,Dänemark,Niederlande,Österre	



**BOSCH**

Bosch Thermotechnik GmbH  
Junkersstr. 20-24  
D-73249 Wernau / Germany