

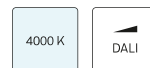
PLL-ECO 593.0600.30.2



Beschreibung

- Einlegetlichtfeld für abgehängte Deckensysteme mit sichtbarem T-Profil Modul (600 x 600)
- homogenes Lichtbild
- geringe Blendwerte
- keine UV- und Wärmestrahlung
- hohe Wartungsfreundlichkeit
- Leuchtgehäuse aus Aluminiumblech
- externe Platzierung des Betriebsgeräts auf dem Leuchtenkörper möglich
- Acrylglassdiffusor prismatisch
- werkzeugloses Einlegen in Decke
- Anschluss an Betriebsgerät über Leuchtenkabel mit integriertem Stecker
- Betriebsgerät (LED-Konverter) inklusive

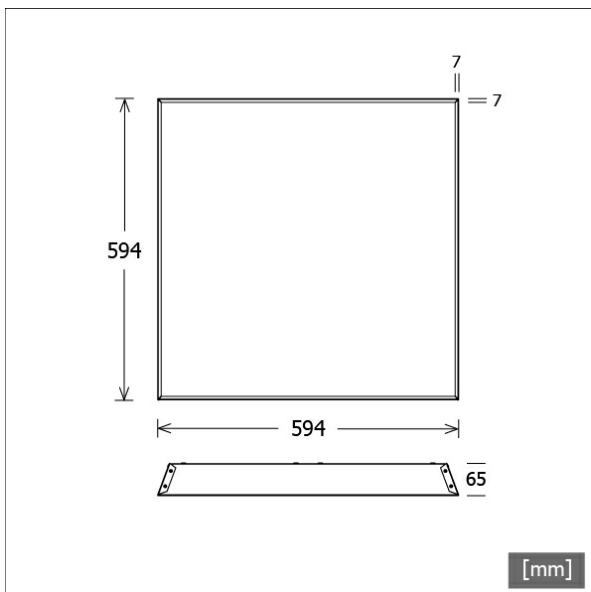
Standardoptionen



Sonderoptionen



Farbe	Artikelnummer	EAN
	657737	4043544666420

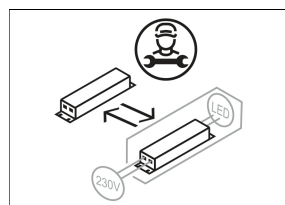
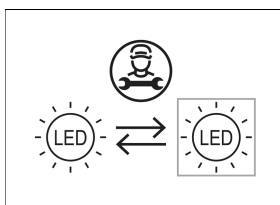


Lichttechnik / Normen

Leuchtmittel	LED Modul / CRI 80 / 3000 K
Lebensdauer	L90 B50 50.000 h L80 B50 100.000 h L80 B20 50.000 h
Systemleistung	32.0 W
Leuchten-Lichtstrom	3950 lm
Systemeffizienz	123.43 lm/W
Moduleffizienz	154.00 lm/W
UGR 4H/8H 70/50/20	18.5/18.4 (C0/C90)
Versorgungsspannung	220 - 240 V / 50 Hz
Schutzklasse	I
Schutzart	IP20

Abmessungen / Gewichte

Länge	594 mm
Breite	594 mm
Höhe	65 mm
Einbautiefe	100 mm
Nettogewicht	4.02 kg
Bruttogewicht	4.23 kg

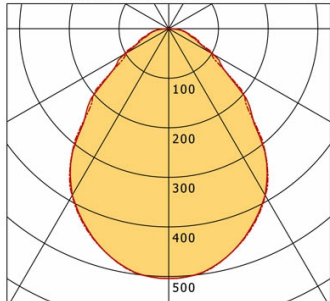


PLL-ECO 593.0600.30.2

PLL-ECO 593.0600.30.2

PL 59 Eco (1xLED 32W 830/3000K 3950lm)

— C0/C180 cd / 1000 lm - - - C90/C270



	C0	C90	C180	C270
0°	504	504	504	504
15°	472	472	472	472
30°	388	389	388	389
45°	233	222	233	222
60°	103	105	103	105
75°	43	37	43	37
90°	1	1	1	1
cd / 1000 lm				

Offset [m]	Cone width [m]		Illuminance [lx]
	C0-C180 Plane	C90-C270 Plane	
3.0	5.48	5.54	221.3
6.0	10.95	11.08	55.3
9.0	16.43	16.63	24.6
12.0	21.90	22.17	13.8
15.0	27.38	27.71	8.9

η	LED
Efficiency	123 lm/W
Direct/Indirect	↓ 100% / ↑ 0%
System Power	32 W
UGR	X=4H, Y=8H
Reflection factors	70/50/20
UGR C0/C180	18.5
UGR C90/C270	18.4
CIE Flux Codes	62 87 97 100 100
Ra/CRI	>80

LTS