

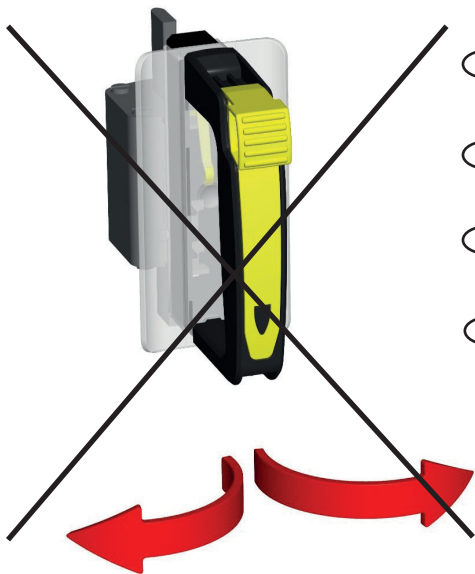
**DE** Sicherheitshinweis

**EN** Safety note

**NL** Veiligheidsvoorschrift

**ES** Aviso de seguridad

14906a



**D** Sicherungseinsatz nicht seitlich lockern oder ziehen!

**EN** No lateral loosen or pulling of the fuse-link!

**NL** De zekering aan de zijkant niet losmaken of eraan trekken!

**ES** No aflojar ni tirar del cartucho de fusible hacia los lados.



**D** Ziehen des Sicherungseinsatzes mit Krachtrichtung senkrecht zu dessen Frontseite!

**EN** Pull the fuse-link with direction vertical to its front!

**NL** Aan de zekering trekken met de krachtrichtung loodrecht op de voorkant ervan!

**ES** Tirar del cartucho de fusible en perpendicular hacia su parte frontal.



**Weitere Hinweise in der Betriebsanleitung beachten!**

**Mind further recommendations in the operating manual!**

**Observe las demás indicaciones del manual de instrucciones!**

**Verdere aanwijzingen in de bedieningshandleiding in acht nemen!**

### Gebrauchsanleitung

#### NH-Sicherungsaufsteckgriff mit fest angesetzter Stulpe nach VDE 0680 Teil 4 und Zusatzanforderungen GS-ET-38

#### Allgemeine Anforderungen

NH-Sicherungsaufsteckgriffe dienen zum Einsetzen und Herausnehmen von NH-Sicherungseinsätzen nach DIN VDE 0636-2 in den Größen 000, 00, 0, 1, 2 und 3.

NH-Sicherungsaufsteckgriffe sind nicht für den dauernden Verbleib auf eingesetzten Sicherungseinsätzen geeignet.

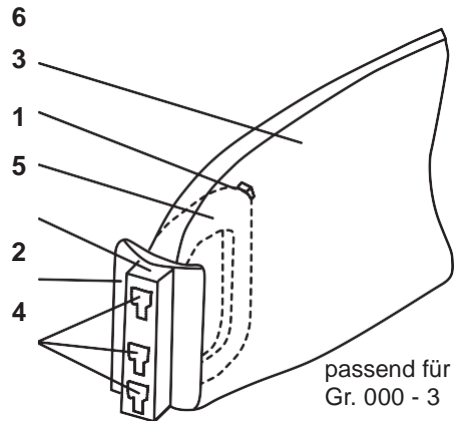
NH-Sicherungseinsätze dürfen mit Aufsteckgriff nur durch elektrotechnisch unterwiesene Personen oder Elektro-Fachkräfte im Sinne der DIN 50110-1/VDE 0105 Teil 1 eingesetzt oder herausgenommen werden.

Beim Einsetzen oder Herausnehmen der NH-Sicherungseinsätze mittels Aufsteckgriff ist anlagenbedingt oder beim Schalten größerer Ströme mit einem Störlichtbogen zu rechnen. Der Aufsteckgriff hat deshalb eine fest angesetzte Schutzstulpe. In solchen Fällen ist zusätzlich auch ein Schutzschirm oder eine Schutzbrille zu benutzen.


#### Bauteile:

NH-Sicherungsaufsteckgriff mit Schutzstulpe aus kunstlederbeschichtetem Baumwollgewebe

- 1 Griffbügel
- 2 Begrenzungsscheibe
- 3 Betätigungsknopf des Entriegelungsteiles
- 4 Halteteil
- 5 Aufsatzteil
- 6 Schutzstulpe



#### Aufschriften/Griffteil

- |  |   |
|--|---|
| <b>ELSIC</b>   | Hersteller  |
| Typ 2642   | Typ des Sicherungsaufsteckgriffs mit Schutzstulpe |
| 0 ← → 1  | Bedienungshinweis zum Lösen (0) oder Kuppeln (1)  |
| xx/20xx  | Herstellungsmonat/Herstellungsjahr                |
|  1000V | Eignung zum Arbeiten unter Spannung bis 1000 V AC |

## Aufschriften/Schutzstulpe

**ELSI C** Hersteller

**CE 0340** Kennnummer der Prüfstelle, DGUV Test Prüf- und Zertifizierungsstelle Elektrotechnik, Gustav Heinemann-Ufer 130, 50968 Köln.

 1000 V Eignung zum Arbeiten unter Spannung bis 1000 V AC

### Gebrauch

Sicherungsaufsteckgriff und Stulpe sind vor jedem Benutzen auf Vollständigkeit und offensichtliche Schäden zu prüfen. Schadhafte Sicherungsaufsteckgriffe, deren Funktion und/oder Sicherheit erkennbar beeinträchtigt ist, dürfen nicht benutzt werden.

Zum Aufsetzen des Sicherungsaufsteckgriffs ist dieser mit den Halteteilen über die Laschen der NH- Sicherung zu stülpen und in Pfeilrichtung I zu schieben. Die Verriegelungsvorrichtung rastet dabei automatisch ein.

Zum Lösen des Griffes den roten Knopf der Betätigungseinrichtung drücken und Griff in Pfeilrichtung 0 schieben und entnehmen.

### Lagerung und Transport

NH-Sicherungsaufsteckgriffe sind trocken zu lagern und zu transportieren. Während der Lagerung und des Transports ist auf Schutz vor mechanischer Belastung, direkter Sonneneinstrahlung und Einwirkung chemischer Stoffe sowie Lösungsmittel zu achten.

Wir empfehlen den Sicherungsaufsteckgriff in der mitgelieferten Verpackung zu lagern und transportieren.

### Reinigung und Desinfektion

Der NH-Sicherungsaufsteckgriff mit Schutzstulpe ist stets sauber zu halten.

Zur Reinigung ist ein weiches Stoff- oder Papiertuch zu verwenden. Bei starker Verschmutzung kann lauwarmes Wasser mit einer milden Seifenlösung zur Hilfe genommen werden. Danach mit kaltem Leitungswasser nachspülen und trocknen.

Zur Desinfektion des Aufsteckgriffes kann handelsübliches Desinfektionsmittel verwendet werden. Er ist danach zu trocknen.

Bestell-Nr.	Bezeichnung
<b>785 645</b>	NH-Sicherungsaufsteckgriff mit Schutzstulpe Typ 2642 nach VDE 0680-4 und GS-ET-38