

# Technisches Datenblatt

Seite: 1 / 2

## PRZNOT03 Rettungszeichenleuchte 3h / 22m (alle Richtungen)

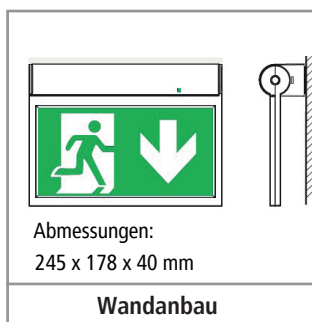
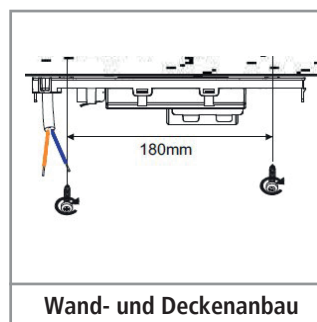
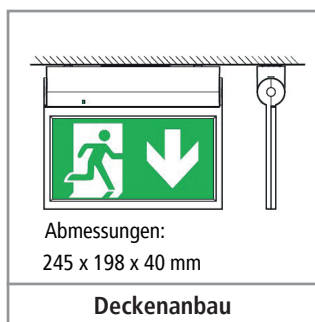
- Gehäuse im Flat-Design mit integriertem Light-Guide-Panel aus klarem Kunststoff
- Homogene Lichtverteilung zur Realisierung einer optimalen Beleuchtung des Rettungszeichens
- 1- oder 2-seitige Rettungswegkennzeichnung durch wechselbare Scheiben mit Zeichen nach: DIN ISO 3864, DIN EN ISO 7010 und ASR A1.3
- Mit Lithium-Ionen-Akku nach DIN EN 60598-2-22 mit automatischer Prüfeinrichtung „Autotest“ nach DIN EN 62034 für wöchentliche Funktions- und jährliche Betriebsdauerprüfungen
- Permanente Überwachung der Ladung, LED-Konverter und LED
- Multifunktionale LED zur Anzeige von Betriebszustand und Störungen
- Gehäuse: Polycarbonat
- Farbe: weiß
- Lampe: LED 2,4 W
- Selbstüberwachend: ja
- Netzversorgung: 230 V AC 50 /60 Hz
- Schaltung: Dauer
- Umgebungstemperatur: -5 °C bis + 40 °C
- Leistungsaufnahme: 3,5 W
- Anzahl LEDs: 12
- Lichtstrom: 110 lm
- Leuchtdauer (Akku LiFePo4 3,2 V / 1,5 A): 3 h
- Sichtweite: 22 m
- Gewicht: 850 g
- Lieferumfang:  
Rettungsleuchte inkl. Lithium-Ionen-Akku, 4 Wechselschilder (alle Richtungen), Anleitung, Befestigungsmaterial



Mit flexibler Einstellung des Winkels



Art.-Nr.	ID-Nr.	Type	VPE
05400876	057776	PRZNOT03	1



# Technisches Datenblatt

Seite: 2 / 2

## PRZNOT03 Rettungszeichenleuchte 3h/22m

### Lieferumfang:

Rettungsleuchte inkl. Lithium-Ionen-Akku, 4 Wechselschilder (alle Richtungen), Anleitung, Befestigungsmaterial



### Anschluss:

