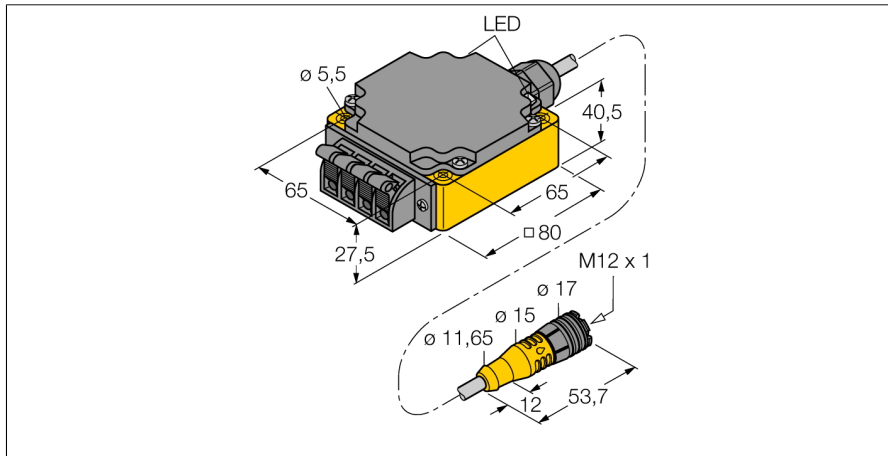
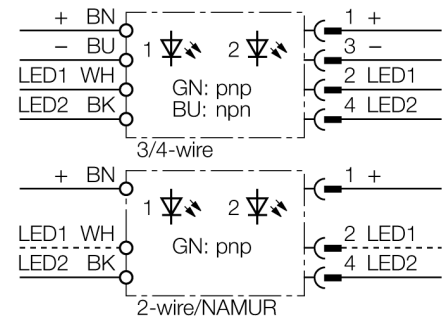


## Testgerät für Sensoren TB3-CP80



- Universelles Prüfgerät für unterschiedliche Sensoren
- 2-Draht DC Sensoren
- 3- und 4-Draht DC Sensoren (NPN / PNP)
- NAMUR Sensoren gemäß EN 60947-5-6
- Funktionsüberprüfung ohne Demontage des Sensors
- Anwenderfreundliche Bedien- und Anzeigeelemente
- Betrieb über 2 Batterien Typ E-Block 9V

### Anschlussbild



### Allgemeine Beschreibung

Mit dem Sensor Testgerät TB3-CP80 können induktive-, Magnetfeld-, kapazitive und Opto Sensoren vor Ort oder in der Werkstatt auf ihre Funktionsfähigkeit getestet werden.

LEDs zeigen den jeweiligen Betriebszustand der Testbox an. Gut sichtbar und mit guter Leuchtkraft wird der Schaltzustand angezeigt. Darüber hinaus gibt die Testbox ein akustisches Signal (bei Anschluss an Pin 4) aus, um den Schaltzustand anzuzeigen.

Über Tastklemmen bzw. mittels M12 Steckverbinder lassen sich folgende Sensortypen anschließen:

- 2-Draht DC Sensoren
- 3-/4-Draht DC Sensoren (NPN/PNP)
- NAMUR Sensoren gemäß EN 60947-5-6

Alle Sensorausführungen können auf Plus (grüne LED) oder auf Minus (blaue LED) geschaltet werden.

<b>Typenbezeichnung</b>	TB3-CP80
Ident-Nr.	6967112
<b>Betriebsspannung</b>	18 VDC Betrieb über 2 Batterien Typ E-Block 9V
<b>Abmessungen</b>	80 x 80 x 40.5 mm
Elektrischer Anschluss	Federzugklemmen, Kabel mit Schnellanschluss-Kupplung
Menge in der Verpackung	1
<b>Schaltzustandsanzeige</b>	2 x LED, grün / blau