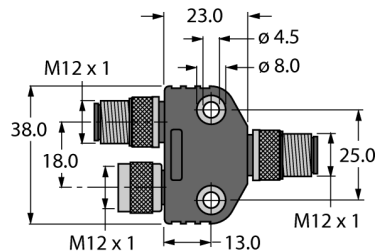
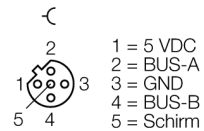
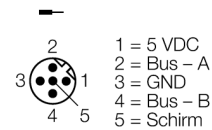


## 2-fach-Verteilersysteme Profibus-Y-Stück, komplett geschirmt, 12 MBit/s VB2-FSW-FKW-FSW-45



- Ausführung: M12 Anschlussstück
- 5-poliges Y-Stück, invers kodiert
- zum Einsatz in PROFIBUS-DP Applikationen
- Strombelastbarkeit: 150mA (Pins 2, 4), 4A (Pins 1, 3, 5)
- Bemessungsspannung: 150V (Pins 2, 4), 250V (Pins 1, 3, 5)
- Schutzart IP67

### Anschlussbelegung

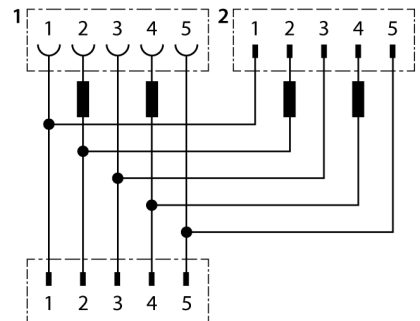


<b>Typenbezeichnung</b>	VB2-FSW-FKW-FSW-45
Ident-Nr.	6996009
<b>Verteiler</b>	Stecker, Stecker - Kupplung, M12x1
Polzahl	5/5
Kontakte	Messing, CuZn, vergoldet
Kontaktträger	Kunststoff, TPU, Schwarz
Griffkörper	Kunststoff, TPU, Schwarz
Überwurfmutter/-schraube	Messing, CuZn, vernickelt
Dichtung	Kunststoff, FKM/FPM
Schutzklasse	IP67, nur im verschraubten Zustand
Mechanische Lebensdauer	> 100 Steckzyklen
Anzugsdrehmoment	0.8 ... 1 Nm (Max. Wert des Gegenstückes beachten!)

<b>Elektrische Eigenschaften bei +20 °C</b>	
Strombelastbarkeit	4 A
Bemessungsspannung	250 V
Durchgangswiderstand	≤ 5 mΩ
Isolationswiderstand	≥ 10 <sup>8</sup> Ω

<b>Umgebungstemperatur</b>	
in Bewegung	-40...+105°C

### Schaltplan



## 2-fach-Verteilersysteme

### Profibus-Y-Stück, komplett geschirmt, 12 MBit/s

### VB2-FSW-FKW-FSW-45

#### Zubehör

Typ	Ident-Nr.		Maßbild
TORQUE-WRENCH-SET-AS	6936170	Drehmomentschlüsselset; Griff mit einstellbarem Drehmoment 0.4 - 1.0 Nm, Einstellwerkzeug Drehmoment, Gabelschlüssel für M8 (SW9), Gabelschlüssel für M12 (SW14)	