

Sensor-LED-Strahler

# XLED home 2 S

V2 silber

EAN 4007841 033057

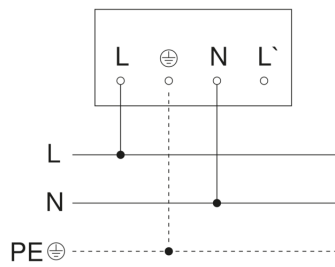
Art.-Nr. 033057



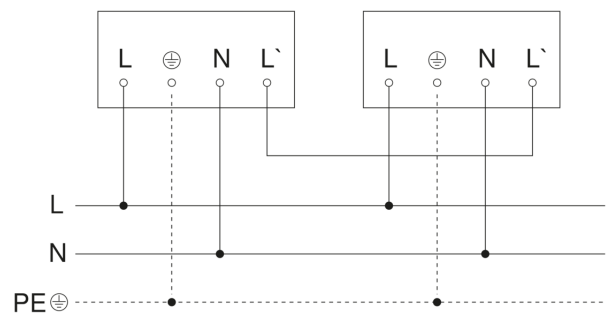
# XLED home 2 S

V2 silber  
EAN 4007841 033057  
Art.-Nr. 033057

## Schaltplan Master



## Schaltplan Master-Master Vernetzung



## Schaltplan Master-Slave Vernetzung

