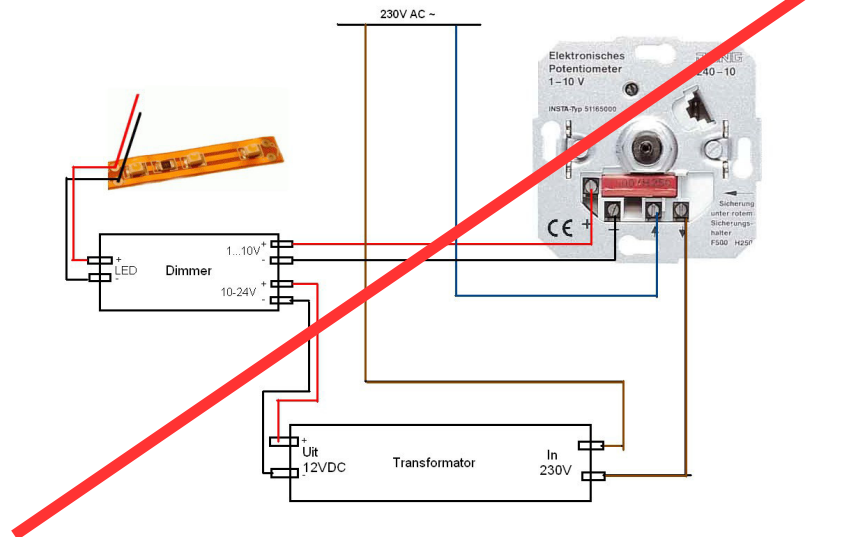
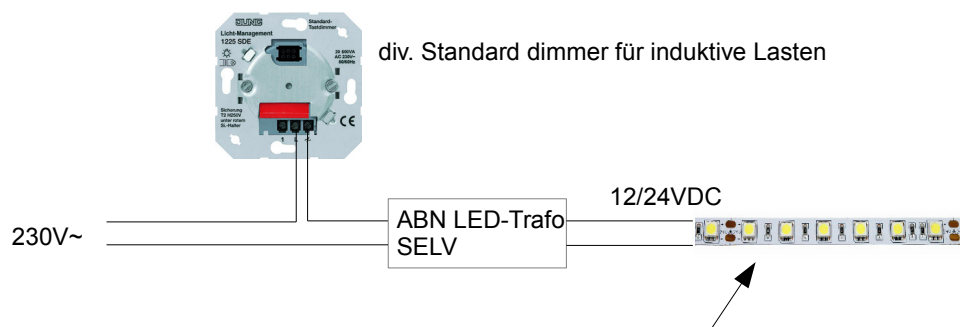


LED-Sicherheitstrafo UHDC

ohne ABN LED-Trafo:



mit ABN LED-Trafo:



- LED-Stripes
- MR16 Leuchtmittel, die dimmbar sind
- MR16 Leuchtmittel, teilweise auch wenn sie nicht dimmbar sind
- stufenlos dimmbar 0-100%
- 12V und 24V Varianten
- große Leistungen 20-100W

Made in Germany

LED-Sicherheitstrafo UHDC

LED-Vorschaltgerät zum Betreiben von LED-Leuchtmittel mit Gleichspannung (DC). Dieses Vorschaltgerät kann mit einem herkömmlichen Phasenanschnitt-Dimmer betrieben, nahezu alle LED-Leuchtmittel stufenlos und absolut flackerfrei von 0-100% dimmen*. Auch LED-Stripes und viele der sogenannten "nicht dimmbaren LED's" können mit dem System nun genauso professionell gedimmt werden. Diese Technik eignet sich auch hervorragend zur Umrüstung vorhandener Beleuchtungsanlagen auf LED, da die Installation fast unverändert bestehen bleiben kann.




Besonderheiten

- Dimmbereich: 20 - 100% (erweiterter Dimmbereich 0 - 100% möglich*)
- Dimmen mit herkömmlichen Phasenanschnittdimmer**
- Absolut flackerfrei dimmen*
- LED-Stripes dimmen
- Große Leistung (bis zu 240VA)
- Vielzahl "nicht dimmbarer LED's" können gedimmt werden
- Schutzisoliert
- Schutzkleinspannung
- Thermoschalter
- Ortsfester Einbau

Technische Daten

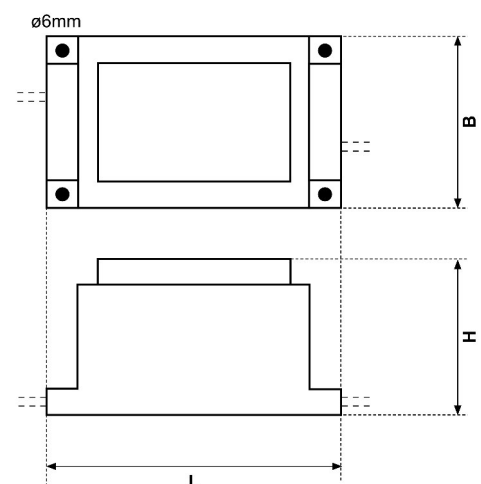
Eingangsspannung:	230V
Frequenz:	50Hz/60Hz
Ausgangsspannung:	12V DC / 24V DC
Ausgangsstrom:	1,25A - 10,0A
Nennleistung:	30VA - 240VA
Schutzklasse:	IP67
Dimmbar:	Ja (nur mit Phasenanschnitt**)
Dimmbereich:	20% - 100% / 0% - 100%*

 **DIN EN 61558-1: 2006-7**
DIN EN 61558-2-6: 2010-04



Ausführungen

Nennleistung	Ausgangsspannung	Länge	Breite	Höhe	Gewicht
30 VA	12V / 24V	122mm	66mm	58mm	1,4 kg
50 VA	12V / 24V	150mm	90mm	70mm	2,1 kg
60 VA	12V / 24V	150mm	90mm	70 mm	2,1 kg
80 VA	12V / 24V	150mm	90mm	82mm	2,6 kg
100 VA	12V / 24V	150mm	90mm	82mm	2,7 kg
150 VA	24V	176mm	116mm	110mm	3,1 kg
240 VA	24V	176mm	116mm	110mm	4,0 kg



Made in Germany

* Nur unter bestimmten Voraussetzungen mit ausgewählten Komponenten möglich
** Hinweise des Dimmerherstellers beachten!

LED-Sicherheitstrafo UHDC

LED-Vorschaltgerät zum Betreiben von LED-Leuchtmittel mit Gleichspannung (DC). Dieses Vorschaltgerät kann mit einem herkömmlichen Phasenanschnitt-Dimmer betrieben, nahezu alle LED-Leuchtmittel stufenlos und absolut flackerfrei von 0-100% dimmen*. Auch LED-Stripes und viele der sogenannten "nicht dimmbaren LED's" können mit dem System nun genauso professionell gedimmt werden. Diese Technik eignet sich auch hervorragend zur Umrüstung vorhandener Beleuchtungsanlagen auf LED, da die Installation fast unverändert bestehen bleiben kann.



Besonderheiten

- Dimmbereich: 20 - 100% (erweiterter Dimmbereich 0 - 100% möglich*)
- Dimmen mit herkömmlichen Phasenanschnittdimmer**
- Absolut flackerfrei dimmen*
- LED-Stripes dimmen
- Vielzahl "nicht dimmbarer LED's" können gedimmt werden
- Thermoschalter
- Schutzisoliert
- Schutzkleinspannung
- Runde Bauform \varnothing 65mm (zum Einführen in runde Öffnungen)
- Ortsfester Einbau

Technische Daten

Eingangsspannung:	230V
Frequenz:	50Hz/60Hz
Ausgangsspannung:	12V DC / 24V DC
Ausgangsstrom:	1,25A - 2,5A
Nennleistung:	30VA
Schutzklasse:	IP67
Dimmbar:	Ja (nur mit Phasenanschnitt**)
Dimmbereich:	20% - 100% / 0% - 100%*

CE DIN EN 61558-1: 2006-7
DIN EN 61558-2-6: 2010-04

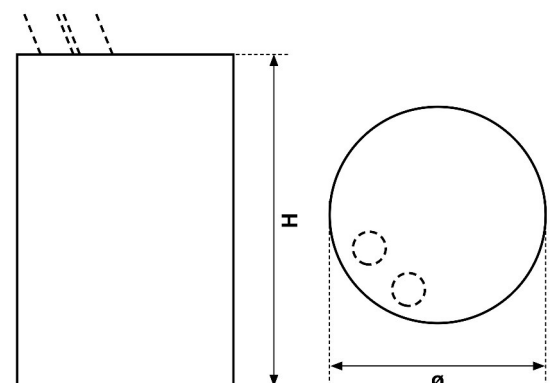


Ausführungen

Nennleistung	Ausgangsspannung	Höhe	\varnothing	Gewicht
30 VA	12V / 24V	90 mm	65 mm	1,4 kg

Made in Germany


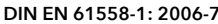
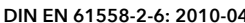

* Nur unter bestimmten Voraussetzungen mit ausgewählten Komponenten möglich
** Hinweise des Dimmerherstellers beachten!



LED Sicherheitstrafo UHDC - Ausführung: Eckig mit Anschlussleitung

Nennleistung	Ausgangsspannung	Länge	Breite	Höhe	Gewicht
30 VA	12V / 24V	122mm	66mm	58mm	1,4 kg
50 VA	12V / 24V	150mm	90mm	70mm	2,1 kg
60 VA	12V / 24V	150mm	90mm	70 mm	2,1 kg
80 VA	12V / 24V	150mm	90mm	82mm	2,6 kg
100 VA	12V / 24V	150mm	90mm	82mm	2,7 kg
150 VA	24V	176mm	116mm	110mm	3,1 kg
240 VA	24V	176mm	116mm	110mm	4,0 kg


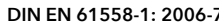
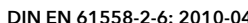



LED Sicherheitstrafo UHDC - Ausführung: Rund mit Anschlussleitung

Nennleistung	Ausgangsspannung	ø	Höhe	Gewicht
30 VA	12V / 24V	65 mm	90 mm	- kg



Made in Germany