

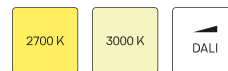
# VTFL 10.2540



## Beschreibung

- Einbau-Downlight für Allgemeinbeleuchtung
- sehr geringe Einbautiefe
- hohe Wartungsfreundlichkeit
- keine UV- und Wärmestrahlung
- innovatives Wärmemanagement mit Passivkühlung
- Front-/Einbauring und Kühlkörper aus Aluminiumdruckguss
- Mikroprismendiffusor opal
- werkzeugloser Deckeneinbau mit Schnellspannfedern (automatische Anpassung der Deckenstärke)
- Anschluss an Betriebsgerät über vormontiertes Leuchtenkabel
- Betriebsgerät (LED-Konverter) inklusive (Platzierung extern)

## Standardoptionen



## Sonderoptionen



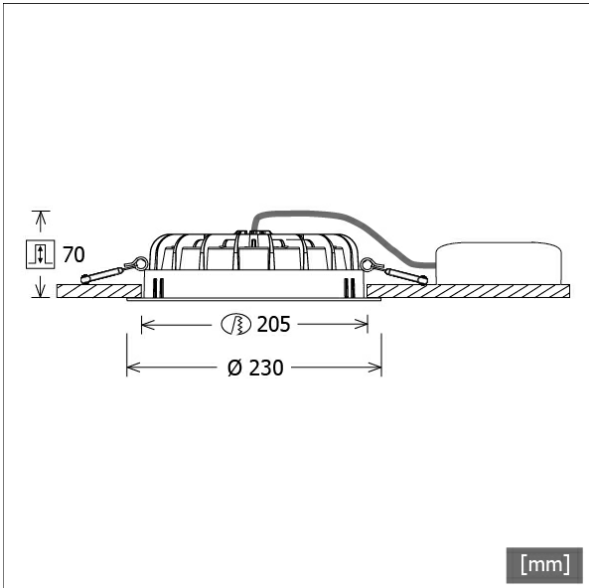
Farbe	Artikelnummer	EAN
schwarz	641436	4043544458827
silber	641437	4043544458834
weiß	641438	4043544458841

## Lichttechnik / Normen

Leuchtmittel	LED Modul / CRI 80 / 4000 K
Lebensdauer	L90 B50 50.000 h L80 B50 100.000 h L80 B20 50.000 h
Systemleistung	32.0 W
Leuchten-Lichtstrom	3300 lm
Systemeffizienz	103.12 lm/W
UGR 4H/8H 70/50/20	27.5/27.5 (C0/C90)
Versorgungsspannung	220 - 240 V / 50 Hz
Schutzklasse	III
Schutzart	IP44

## Abmessungen / Gewichte

Außendurchmesser	230 mm
Höhe	73 mm
Ausschnittsmaß (Ø)	205 mm
Deckenstärke	1 - 20 mm
Einbautiefe	70 mm
Nettogewicht	1.00 kg
Bruttogewicht	1.05 kg

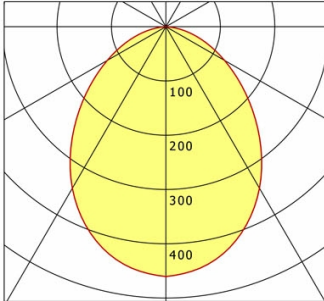


# VTFL 10.2540

## VTFL 10.2540

Vale-Tu Flat Large (1xLED 32W 840/4000K 3300lm)

— C0/C180 cd / 1000 lm



	C0	C90	C180	C270
0°	460	460	460	460
15°	428	428	428	428
30°	344	344	344	344
45°	229	229	229	229
60°	124	124	124	124
75°	47	47	47	47
90°	0	0	0	0
cd / 1000 lm				

Offset [m]	Cone width [m]	Illuminance [lx]
3.0	5.96	168.8
6.0	11.92	42.2
9.0	17.89	18.8
12.0	23.85	10.6
15.0	29.81	6.8

<b>η</b>	LED
Efficiency	103 lm/W
Direct/Indirect	↓ 100% / ↑ 0%
System Power	32 W
<b>UGR</b>	X=4H, Y=8H
Reflection factors	70/50/20
UGR C0/C180	27.5
UGR C90/C270	27.5
CIE Flux Codes	55 84 97 100 100
Ra/CRI	>80

LTS

## Zubehör



### ZDAR 207.250-310

Ausgleichsring für Deckenausschnitte von 250 – 310 mm